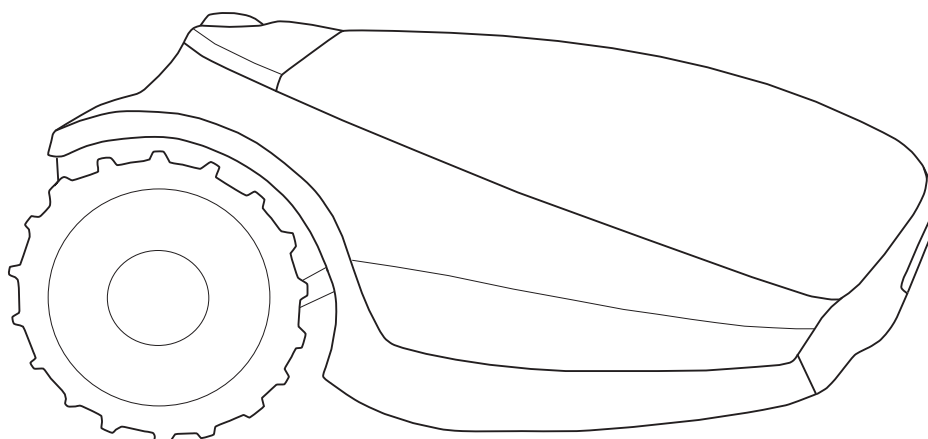




Robomow®

Originální návod k obsluze (CZ)

Robotická sekačka



Robomow®

RC302 / RC304 / RC306
TC150 / TC300 / TC500
MC150 / MC300 / MC500
Provozní příručka

Obsah

Kapitola 1 – Úvod a bezpečnostní pokyny	3
1.1 Úvod.....	3
1.2 Vysvětlení výstražných nálepek	4
1.3 Bezpečnostní výstrahy & opatření	4
1.4 Bezpečnostní prvky sekačky Robomow	6
Kapitola 2 – Poznejte svou sekačku Robomow®	7
2.1 Co je v krabici	7
2.2 Jak Robomow pracuje pro vás.....	8
2.3 Způsob ovládání	9
Kapitola 3 – Plánování	10
3.1 Typy trávníků: Jaký je váš trávník?.....	10
3.2 Plánování umístění základní stanice	12
3.3 Plánování umístění napájecího zdroje	14
3.4 Plánování umístění obvodového drátu.....	14
3.4.1 Objekty uvnitř trávníku.....	14
3.4.2 Svahy.....	15
3.4.3 Vzdálenosti od okraje.....	15
Kapitola 4 – Počáteční nastavení	16
4.1 Přípravy	16
4.2 Instalace obvodového drátu	16
4.3 Obvodový drát v rámci pracovní plochy	19
4.4 Připevnění obvodového drátu k zemi	21
4.5 Návrat do základní stanice – Dokončení instalace obvodového drátu	22
4.6 Umístění a zapojení základní stanice	22
4.7 Instalace napájecího zdroje	23
4.8 Instalace v zóně bez základní stanice	24
Kapitola 5 – Příprava sekačky Robomow	27
5.1 Nastavení výšky sečení	27
5.2 Jednorázová instalace (krok za krokem).....	27
Kapitola 6 – Provoz	30
6.1 Automatický provoz sekačky.....	30
6.2 Ovládací panel	30
6.3 Manuální provoz	31
6.4 Možnosti menu	32
6.5 Provoz v zóně bez základní stanice	35
Kapitola 7 – Použití napájecího zdroje	36
Kapitola 8 – Nabíjení	37
Kapitola 9 – Řešení závad a uživatelská hlášení	37
Kapitola 10 – Specifikace	43
Kapitola 11 – Údržba a uskladnění	44
11.1 Všeobecné pokyny	44
11.2 Údržba a likvidace baterií	44
11.3 Uložení na zimu a údržba	44
11.4 Údržba žací jednotky	44
11.5 Údržba nožů	45
11.6 Spojování obvodového drátu	46
11.7 Údržba přímé vstupní oblasti základní stanice	46
11.8 Bouřky	46
Kapitola 12 – Příslušenství	47
Kapitola 13 – Tipy pro péči o váš trávník	48
Záruční list	49

1. Úvod a bezpečnostní pokyny

Robomow EU Prohlášení o shodě

Výrobce: F. Robotics Acquisitions Ltd.
Hatzabar St., Industrial Zone
P.O.Box 1412 Pardesija,
42815 Izrael

Výrobky, které pokrývá toto prohlášení.
Model robotické sekačky s baterií o 26 V: Robomow RC
302/34/306 MC 150/300/500 a
TC 150/300/500 (se základní stanicí)

F. Robotics Acquisitions Ltd. prohlašuje na základě výhradní odpovědnosti, že výrobky uvedené výše jsou v souladu s níže uvedenými směrnici:

- Strojní směrnice 2006/42/ES

Uváděné normy: EN ISO 12100:2010.

- Směrnice o elektromagnetické kompatibilitě 2004/108/ES

Uváděné normy: EN 55014-1:2011. EN 55014-2:2008. EN 61000-3-2:2006. EN 61000-3-3:2008.

- Směrnice o hluku 2000/14/ES

Uváděné normy: BS EN ISO 3744:2010. ISO 11094:1991.

- Směrnice o omezeném používání nebezpečných látek 2011/65/EU

Osoba odpovědná za technickou dokumentaci:
Pan Gerome De Schutter, Friendly Robotics BV.
Adresa: Expeditieweg 4-6, Andelst 6673, Nizozemsko.

Tímto prohlašuji, že výše zmíněný výrobek je v souladu s výše uvedenými požadavky.



Shai Abramson – Senior VP R&D
F. Robotics Acquisitions Ltd.
Izrael
26. prosince 2013

1.1 Úvod

Tyto produkty vyrábí společnost F. Robotics Acquisitions (Friendly Robotics).

© Friendly Robotics, 2014-A. Všechna práva vyhrazena. Žádná část tohoto dokumentu nesmí být kopírována (včetně fotokopii), množena, elektronicky převáděna nebo překládána bez předchozího písemného souhlasu společnosti Friendly Robotics.

Výrobek, specifikace výrobku a tento dokument jsou subjektem změny bez oznámení. Všechny další obchodní známky jsou vlastnictvím jejich individuálních vlastníků.

Vítejte ve světě domácích robotů Robomow od společnosti Friendly Robotics!

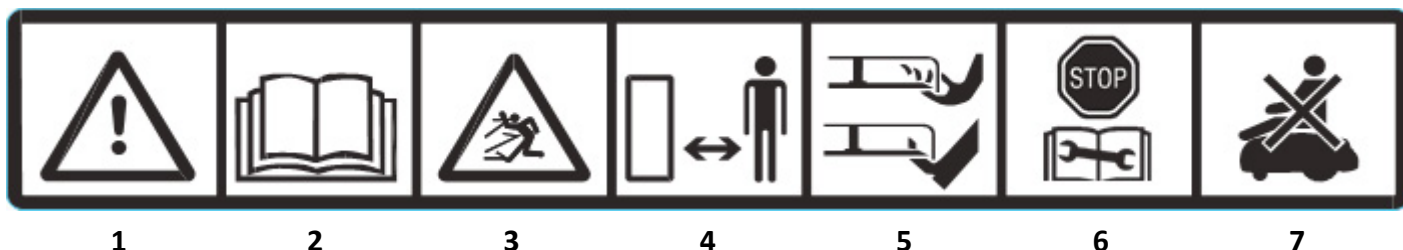
Děkujeme vám za zakoupení tohoto výrobku. Jsme si jisti, že si budete užívat volný čas, zatímco bude Robomow sekat váš trávník. Pokud řádně nastavíte sekačku a budete ji správně používat, bude tento stroj pracovat bezpečně na vašem trávníku a poskytne vám posekaný trávník, jehož kvalita bude srovnatelná s tou, kterou nabízejí sekačky jakéhokolli typu. Budete ohromeni vzhledem vašeho trávníku a nejlepší je, že to Robomow udělal za vás.

DŮLEŽITÉ!

Následující stránky obsahují důležité bezpečnostní a provozní pokyny. Prosím, přečtěte si a dodržujte veškeré pokyny uvedené v této příručce. Pečlivě si přečtěte všechny bezpečnostní pokyny, výstrahy a upozornění obsažené v této příručce. Pokud si tyto pokyny, výstrahy a upozornění nepřečtete a nebudete se jimi řídit, může to mít za následek vážná zranění nebo usmrcení osob a domácích zvířat nebo škody na osobním majetku.

1.2 Vysvětlení výstražných nálepek

Tyto symboly se nacházejí na sekačce Robomow®; před uvedením sekačky Robomow® do provozu si důkladně seznámte se jejich významem.



1. Jedná se o nebezpečný elektrický nástroj. Buďte opatrní a řiďte se veškerými bezpečnostními pokyny a výstrahami.
2. Před uvedením sekačky Robomow® do provozu si pečlivě přečtěte návod k obsluze.
3. Při provozu sekačky existuje nebezpečí od hozených či letících předmětů.
4. Během provozu udržujte od sekačky dostatečnou bezpečnostní vzdálenost. Ostatní osoby, především děti, domácí zvířata a přihlížející osoby držte mimo oblast, v níž se sekačka Robomow® pohybuje.
5. Nebezpečí amputace prstů na ruku a nohu - Rotující nůž sekačky. Nebezpečí od rotujícího sečného nože. Nohy a ruce udržujte v dostatečné bezpečnostní vzdálenosti a nepokoušejte se sekačku Robomow® z této oblasti zvedat.
6. Před obsluhou sekačky Robomow® nebo před jejím zvedáním odstraňte pojistku.
7. Na sekačce Robomow® se nevozte.

Robomow® ani jeho části nevyhazujte do netříděného komunálního odpadu – Výrobek je třeba shromáždit a zlikvidovat odděleně.



Tento výrobek odpovídá příslušným směrnicím EU.



1.3 Bezpečnostní výstrahy a opatření

Instrukce -

1. Před uvedením sekačky Robomow® do provozu si pečlivě přečtěte provozní a bezpečnostní příručku. Seznamte se s ovládacími prvky a správným způsobem používání sekačky Robomow®.
2. Nedovolte, aby sekačku Robomow® používaly děti a osoby, které nebyly seznámeny s pokyny pro její obsluhu.
3. Operátor nebo uživatel je odpovědný za nehody nebo rizika vůči dalším lidem nebo jejich majetku.

Příprava -

1. Dbejte na správnou instalaci obvodového drátu, při instalaci se řiďte pokyny.
2. Pravidelně kontrolujte oblast, v níž Robomow® pracuje a odstraňte veškeré kameny, větvičky, dráty, kosti a jiné cizí předměty.
3. Pravidelně vizuálně zkontrolujte, zda nejsou nože opotřebené či poškozené. Pro zachování vyvážení vyměňte opotřebený či poškozený nůž v sadách.

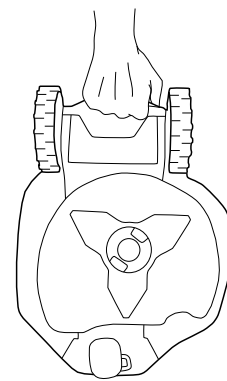
Provoz -

1. V případě některé poškozené části či funkce Robomow® nepoužívejte.
2. Ruce a nohy udržujte mimo dosah sečného nože a dalších pohyblivých částí.
3. Robomow® nikdy nezvedejte a nepřenášejte, dokud běží motory.
4. Nenechávejte Robomow® pracovat bez dozoru, pokud víte, že jsou v okolí domácí zvířata, děti nebo další osoby.
5. Nikdy nesekejte, když jsou poblíž lidé, zejména děti nebo zvířata.
6. Před zvednutím sekačky nebo při pokusu o jakýkoliv úpravy vždy vypněte bezpečnostní spínač.
7. Nedotýkejte se nožů, dokud se zcela nezastaví.
8. Nepoužívejte Robomow® pro jakýkoliv jiný účel, než pro jaký je sekačka určena.
9. Udržujte všechny kryty, ochranná a bezpečnostní zařízení a snímače na svém místě. Opravte nebo vyměňte všechny poškozené díly včetně bezpečnostních nálepek.
10. Robomow® nikdy nezvedejte ani nepřenášejte, dokud motory stále běží.

Přeprava -

Pro bezpečnou přepravu z nebo v rámci pracovní plochy:

1. K zastavení Robomow® stiskněte tlačítko STOP.
2. Pro přesun sekačky z jednoho místa na jiné použijte dálkové ovládání (dostupné jako součást příslušenství).
3. V případě přesunu na jinou výškovou úroveň, vypněte bezpečnostní spínač a přesuňte sekačku pomocí držadla.
4. V případě delší přepravy použijte originální balení.
5. V případě delší přepravy vypněte bezpečnostní spínač. **DŮLEŽITÉ!** Po každém vypnutí bezpečnostního spínače vždy znovu nastavte správné datum a čas. Pokud tak neučiníte, může to vést k neúmyslnému provozu sekačky Robomow.



Použití dálkového ovládání (manuální sečení)

1. Sekejte pouze za denního světla nebo za dobrého umělého osvětlení a neprovozujte sekačku na vlhké trávě.
2. Nepoužívejte sekačku Robomow®, pokud jste bosí nebo máte na nohou otevřené sandály. Vždy noste pevnou obuv a dlouhé kalhoty; Vždy si buďte jisti, že pevně stojíte na svazích.
3. Při otáčení sekačky směrem k vám buďte vždy maximálně opatrní.
4. Motor vždy zapínejte podle pokynů a nohy udržujte v bezpečné vzdálenosti od nožů.
5. Nesekejte se sekačkou manuálně na svazích se sklonem větším než 15 stupňů nebo když nelze udržovat stabilní postoj.

Údržba a zvláštní pokyny -

1. Před čištěním zanesených nožů/ kontrolou/ čištěním/ obsluhou Robomow® nebo výměnou nožů vždy vypněte bezpečnostní spínač. Nikdy se nepokoušejte provádět údržbu nebo seřizovat sekačku, pokud je v provozu.
2. V případě abnormálních vibrací vypněte sekačku, vyndejte bezpečnostní spínač a vizuálně zkontrolujte, jestli není poškozen nůž. Pro zachování vyváženosti opotřebený nebo poškozený nůž vyměňte. Pokud vibrace pokračují, zavolejte na servisní centrum.
3. Při kontrole nebo údržbě nožů používejte pevné rukavice.
4. Neprovádějte na sekačce údržbu, pokud jste bosí nebo máte na nohou otevřené sandály. Vždy noste vhodnou pracovní obuv a dlouhé kalhoty.
5. Z bezpečnostních důvodů vyměňte poškozené nebo opotřebované díly.
6. Používejte pouze originální vybavu a příslušenství. Modifikovat originální design sekačky Robomow® je zakázáno. Veškeré modifikace budou provedeny na vaše vlastní riziko.
7. Údržbu/ servis/ čištění Robomow® byste měli provádět podle pokynů výrobce.
8. Pro zajištění bezpečného stavu přístroje udržujte veškeré matice a šrouby utažené.
9. Varování! Při nebezpečí zasažení bleskem odpojte obvodový drát od základní stanice/ a zástrčku obvodového spínače a napájecího zdroje 230 V/120 V ze zásuvky.

Baterie –

1. Neotevírejte ani neničte bateriovou jednotku.
2. Bateriovou jednotku by mělo vyměňovat pouze servisní středisko.
3. Baterie obsahují elektrolyty. V případě úniku elektrolytu z baterie je nutné řídit se následujícími pokyny:
 - Při kontaktu s pokožkou: Zasažená místa okamžitě omyjte dostatečným množstvím vody spolu s mýdlem.
 - Při kontaktu s očima: Vyláskujte oči dostatečným množstvím čisté vody po dobu nejméně 15 minut, oči si nemněte.
 - Vyhledejte lékařskou pomoc.
4. Ujistěte se, že baterie nabíjíte správnou nabíječkou, kterou doporučuje výrobce. Nesprávné použití může mít za následek zasažení elektrickým proudem, přehřátí nebo únik korozivní kapaliny z baterie.

Konec životnosti výrobku -

1. Sekačku Robomow a její příslušenství je třeba po skončení životnosti shromáždit odděleně, aby se zabránilo tomu, že odpadový elektrický a elektronický materiál skončí na místech zavážek a aby se podpořila recyklace a opětovné využití elektrického a elektronického materiálu za účelem zachování, ochrany a zlepšení kvality životního prostředí, ochrany zdraví osob a rozumného využití přírodních zdrojů.
2. Nelikvidujte Robomow® ani žádné další části (včetně napájecího zdroje, základní stanice a obvodového spínače) jako netříděný komunální odpad – je třeba je shromáždit odděleně.
3. Zeptejte se svého místního distributora/prodejce, jaké způsoby vrácení a sběru jsou k dispozici.
4. Baterie neodhazujte do ohně a použité baterie nedávejte do domovního odpadu.
5. Baterie se musí sbírat, recyklovat nebo likvidovat způsobem šetrným k životnímu prostředí.

1.4 Bezpečnostní prvky sekačky Robomow

1. Dětská pojistka

Dětská pojistka zabraňuje neúmyslnému spuštění Robomow® náhodným stiskem jednoho z tlačítek. Sekačka se spustí pouze po stisknutí dvou tlačítek v určitém pořadí.

2. Pojistka proti krádeži / bezpečnostní pojistka

Systém pojistky proti krádeži nabízí uživateli funkci zablokování, která zabrání tomu, aby sekačku Robomow® používali neoprávněné osoby, které neznají platný kód. Budete vyzváni, abyste zadali čtyřmístné heslo podle své volby, které se bude používat jako váš osobní bezpečnostní kód.

3. Senzor nadzvednutí

V případě nadzvednutí sekačky od země, zatímco nože pracují, se nože sekačky okamžitě zastaví.

4. Senzor náklonu

V případě náklonu sekačky směrem nahoru do vertikální polohy se nože sekačky ihned zastaví.

5. Senzor nárazu

Robomow rozpozná, jakmile sekačka během sečení narazí na překážku. Jakmile sekačka narazí na překážku, nože sekačky se okamžitě zastaví, sekačka se také zastaví a otočí se do jiného směru.

6. Tlačítko pro nouzové zastavení

Stisknutím tlačítka STOP během provozu sekačky se sekačka i nože ihned zastaví.

7. Bezpečnostní spínač

Vypnutím bezpečnostního spínače zastavíte veškerou činnost sekačky Robomow®. Je nutné ho vypnout před zvedáním sekačky Robomow® a před prováděním údržby.

8. Zatavené baterie

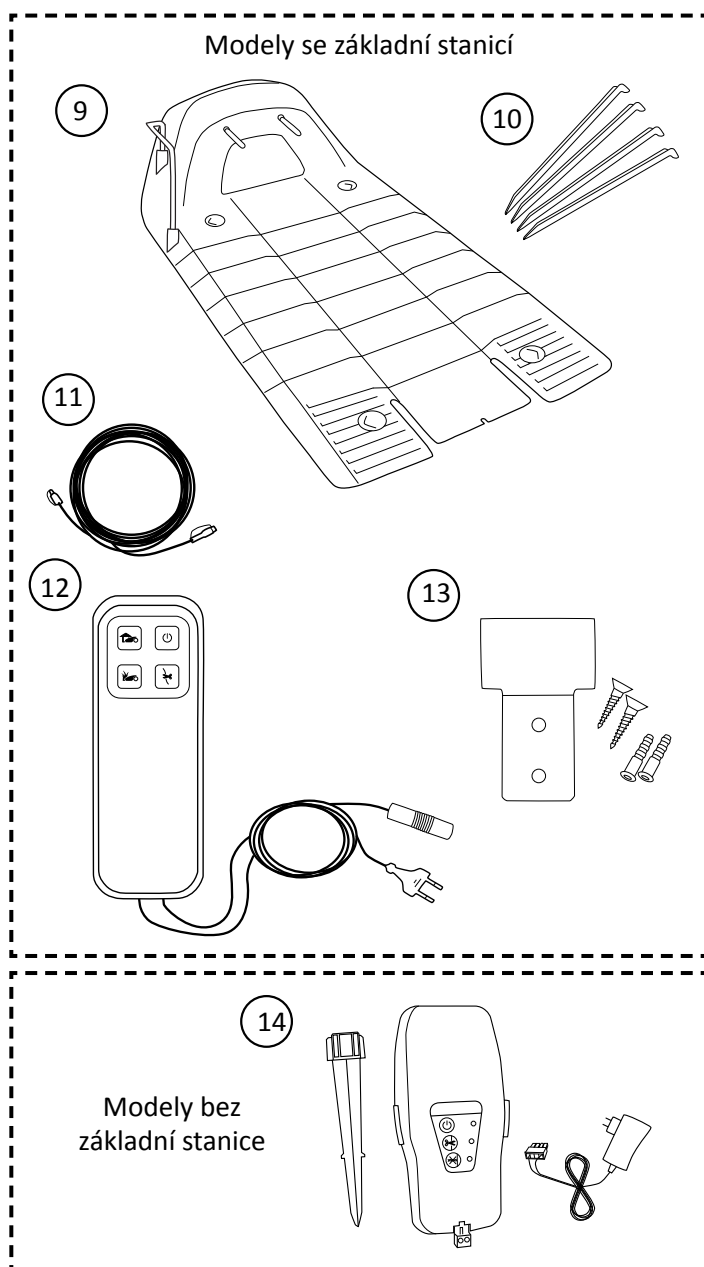
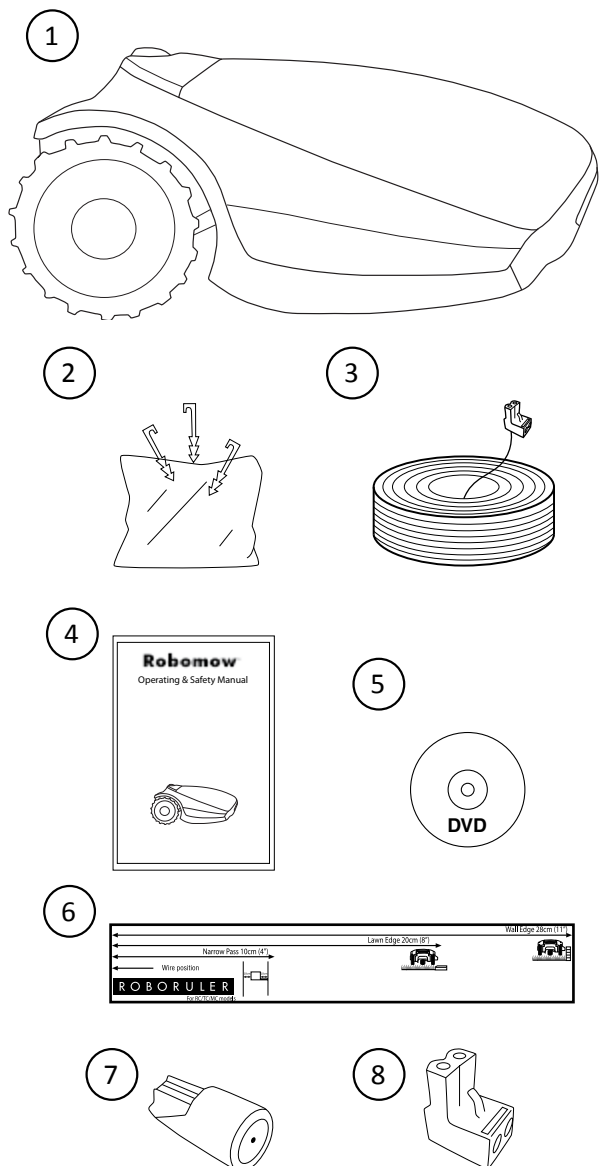
Baterie, které sekačka Robomow® využívá, jsou zcela zatavené a nemůže z nich uniknout žádný druh kapaliny bez ohledu na polohu.

9. Základní stanice / Obvodový spínač a obvodový drát

Robomow® nemůže fungovat bez obvodového drátu, který je nainstalován a aktivován pomocí základní stanice / obvodového spínače. Pokud je obvodový spínač vypnutý nebo nefunguje, Robomow® přestane pracovat.

2. Poznejte svou sekačku Robomow®

2.1 Co je v krabici



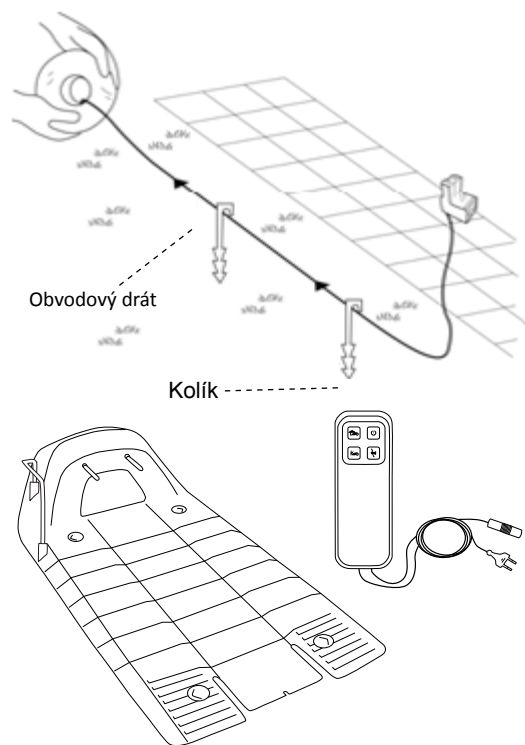
1	Robomow®	8	Zónové konektory Slouží pro připojení obvodového drátu k základní stanici.
2	Kolíky drátu Používají se pro zajištění drátu k zemi.	9	Základní stanice Robomow ji používá k dokování a nabíjení, když neseče trávník.
3	Obvodový drát Slouží k vytvoření virtuální zdi pro vaši sekačku Robomow.	10	Kolíky základní stanice Slouží k upevnění základní stanice k zemi.
4	Provozní a bezpečnostní příručka	11	Síťový kabel 15 metrů (50 stop), (Nízkonapěťový kabel)
5	DVD Instruktážní video.	12	Napájecí zdroj Používá se k deaktivaci (zastavení) automatického provozního režimu a jeho opětovné aktivaci podle potřeby. Také ukazuje provozní stav Robomow (Dokování nebo V provozu) a stav obvodového drátu.
6	Pravítko RoboRuler Používá se k nastavení vzdálenosti obvodového drátu od okraje trávníku.	13	Držák napájecího zdroje Slouží k připevnění napájecího zdroje ke zdi (včetně šroubů a hmoždinek).
7	Konektory obvodového drátu Slouží pro spojování drátů (podle potřeby).	14	Obvodový spínač (včetně napájení a kolíku) Slouží ke generování signálu v zóně bez základní stanice. Obvodový spínač slouží pro modely, které nemají základní stanici a je dostupný v rámci příslušenství.

2.2 Jak Robomow pracuje pro Vás

Než začnete provozovat Robomow, je vyžadována jednorázová instalace.

[Detailní instrukce se dozvíte v následujících kapitolách]

- Kolem celého trávníku a kolem chráněných oblastí trávníku, jimž se má sekačka při práci vyhnout, nainstalujte obvodový drát.
- Obvodový drát stanoví hranice pro robotickou sekačku. Obvodový drát je položen podél okrajů trávníku a kolem stromů, rostlin, jezírek a objektů, kterým chcete, aby se robotická sekačka vyhnula.
- Pokud není dodaný drát dostačující, můžete si koupit další a napojit ho prostřednictvím dodávaného konektoru na stávající drát.
- Malé kolíky slouží k připevnění obvodového drátu k zemi, pod úroveň trávy.
- Obvodový drát postupně zaroste trávou, až přestane být vidět.
- Základní stanici umístěte podél obvodového drátu. Provádí dvě hlavní funkce:
 - Generuje signál podél obvodového drátu.
 - Nabíjí baterie sekačky Robomow.
- Napájecí zdroj je propojen se základní stanicí a zásuvkou (230 V) prostřednictvím nízkonapěťového kabelu o délce 15 m.
- Po dokončení instalace obvodového drátu, základní stanice a napájecího zdroje a po provedení jednorázové instalace za vás po celou sezónu bude sekačka Robomow sekat trávník sama!
- Robomow je robotická sekačka, která je napájena bezúdržbovou baterií. Robomow vyjede ze základní stanice v nastavený čas sečení. Sekačka Robomow poseče trávník a vrátí se zpět do základní stanice, aby se dobila a připravila na další provoz.
- Když Robomow vyjíždí ze stanice, automaticky se spustí signál, který je přenášen prostřednictvím základní stanice. Tento signál vytváří virtuální zeď, která je viditelná pouze pro sekačku Robomow. Tato „zeď“ udržuje sekačku uvnitř trávníku a brání jí v pohybu do prostoru, kde nechcete, aby sekačka pracovala.

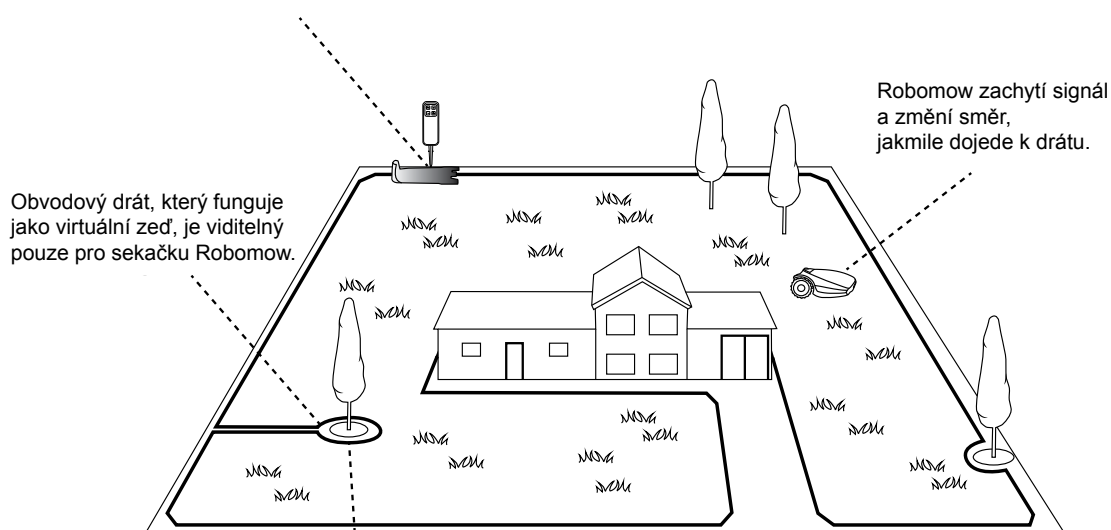


Základní stanice a napájecí zdroj:

- Generuje signál podél drátu.
- Nabíjí baterii sekačky.

Velké stromy: Robomow do nich smí narazit.

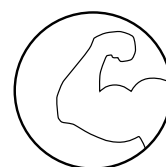
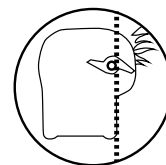
Objekty takové velikosti nevyžadují ohraničení obvodovým drátem.



Strom obklopený prohlubní, příkopem nebo květinovými záhonky je třeba ohraničit obvodovým drátem.

2.3 Způsob ovládání

- Robomow je robotická sekačka, která trávník poseče a udržuje za vás.
- **Jednoduchá jednorázová instalace** - Robomow vyžaduje jednoduchou jednorázovou instalaci, kterou spotřebitel snadno zvládne. Robomow rozpozná drát pomocí speciálních senzorů a zajistí, že se vždy bude pohybovat v rámci vymezené oblasti. Základní příslušenství se dodává s výrobkem.
- **Způsob provozu** -
 - Robomow automaticky poseče trávník. Sekačka neustále střídá cykly sečení a nabíjení.
 - Samostatně opustí základní stanici a začne sekat trávník.
 - **Sečení okrajů** - Na rozdíl od jiných robotických sekaček Robomow je jediná robotická sekačka, která disponuje speciálním režimem pro sečení okrajů trávníku, v rámci něhož se pohybuje podle obvodového drátu za účelem kompletního posečení okrajů trávníku. Robomow je jediná robotická sekačka, která seče vnější obvod aktivní zóny.
 - **Vyhledání základní stanice** - Robomow vyhledá základní stanici, pokud je třeba baterii nabít. Během hledání základní stanice sekačka neseče.
 - Robomow se poté dobije a podle potřeby pokračuje v sečení. Bude pokračovat v sečení až do dokončení nastavené doby sečení vašeho trávníku (na základě plochy, kterou jste nastavili).
 - Po dokončení sečení celé plochy (Cyklus sečení) Robomow zůstane v základní stanici až do začátku dalšího cyklu sečení.
 - Robomow dokončí dva cykly sečení týdně tak, aby byl váš trávník zdravý a dobře vypadal. Nicméně, pokud váš trávník potřebuje větší údržbu, můžete snadno nastavit dobu, po kterou bude Robomow sekat v jednom cyklu sečení.
 - Sekačku a nastavení ovládáte pomocí ovládacího panelu v horní části Robomow.
 - Silný systém sečení - obzvláště ostré nože sekačky Robomow umožňují provést první sečení v sezóně, kdy je tráva poměrně vysoká.
 - Dostupnost - Šířka sečení Robomow (28 cm) a silný systém sečení pomáhá Robomow velmi rychle dokončit svou práci a vy si tak spolu s rodinou můžete užít váš trávník.



- **Dálkové ovládání** je součástí příslušenství a slouží pro navedení Robomow do oddělené zóny, je-li to nutné. Také slouží pro sečení malých travnatých ploch, k nimž se sekačka v automatickém režimu nedostane.
- **Mulčovací systém** - Robomow seče trávu na velmi malé kousky, které se uloží do kořenů trávníku, kde se rozloží a slouží jako přírodní hnojivo. Kousky trávy obsahují 80 až 85 % vody a uvolňují hodnotné živiny, které se vracejí zpět do půdy. Jde o přirozenou recyklaci trávy.
- **Aplikace Robomow** - Umožňuje uživatelsky přívětivé a intuitivní ovládání vaší sekačky Robomow a nabízí více možností nabídky a funkcí, které na ovládacím panelu sekačky nejsou k dispozici. Aplikaci **Robomow** lze stáhnout z App Store.

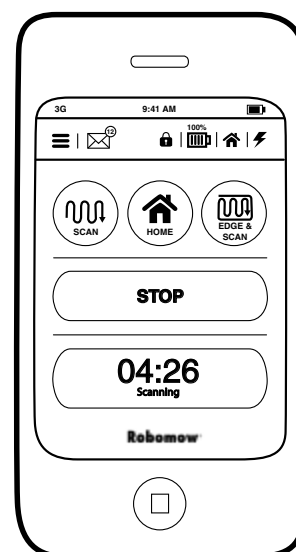
Aplikace Robomow je kompatibilní s chytrými telefony/tablety, které využívají některý z následujících operačních systémů: Android (Google), nebo iOS (Apple).

Mobilní zařízení musí obsahovat **Bluetooth Low Energy (BLE)** označovaný jako **Bluetooth SMART**.

Následující mobilní zařízení jsou vybaveny BLE:

- Samsung Galaxy SIII, Galaxy S4 a Note II.
- Apple's iPhone 4S, iPhone 5, iPad (3. & 4. generace), iPad Mini a další.
- HTC One, One X+ a Droid DNA

Ke stažení aplikace Robomow naskenujte pomocí mobilního zařízení QR kód vpravo nebo si aplikaci stáhněte z App Store.



3. Plánování

Příprava vašeho trávníku na sekačku Robomow je velmi jednoduchá.

Přesto, protože každý trávník je jiný, doporučujeme přečíst si před zahájením instalace obvodového drátu tuto kapitolu. Naplánování trasy drátu a nakreslení náčrtu trávníku, včetně všech překážek a umístění základní stanice vám vše usnadní a během instalace tak předejdete chybám.



Podívejte se na video, kde jsou ukázky instalace Robomow. Toto video vás provede celým procesem instalace.



Před instalací si prosím přečtěte kapitolu "Plánování". To vám pomůže určit nejlepší místo pro základní stanici, napájecí zdroj a obvodový drát.

Obvodový drát funguje jako „neviditelná zeď“ pro sekačku Robomow. Vytváří hranice zón trávníku a může být instalován kolem specifických oblastí, kde je pohyb Robomow nežádoucí. Obvodový drát přidržují u země malé kolíky, které jste obdrželi spolu se sekačkou. Brzy po instalování se stane drát neviditelným díky rostoucí trávě, která ho překryje.

Když Robomow začne pracovat, zapne se signál, který probíhá obvodovým drátem. Tento signál udržuje Robomow uvnitř pracovní zóny a znemožňuje sekačce dostat se do zón, které jsou označeny tímto drátem.

3.1 Typy trávníků: Jaký je váš trávník?

Existují 3 základní typy trávníků: Některé trávníky jsou kombinací více než jednoho typu.

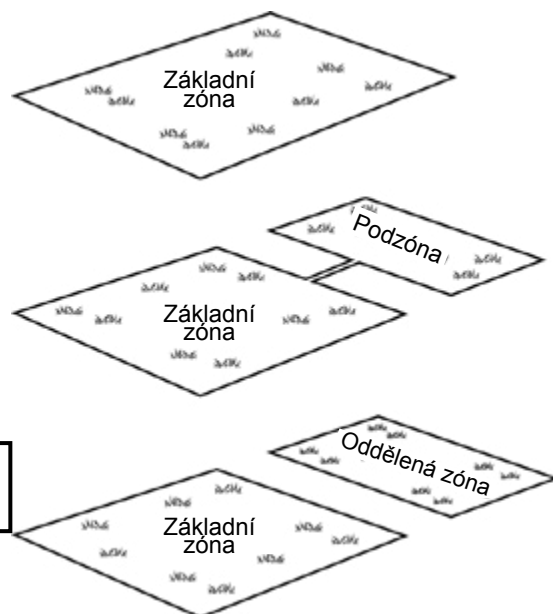
Váš první úkol je určit, který typ je ten váš.

Poznámka – pokud jste si zakoupili **model robotické sekačky bez základní stanice**, vaše zóny by měly být definovány jako "Oddělené zóny" (viz odstavec 3.2.3, 4.8 a 6.5)

- **Pouze základní zóna**
Sekačka Robomow bude sekat trávník jen v rámci vymezených hranic.
- **Základní zóna + podzóna(y)**
Sekačka Robomow bude sekat v základní zóně a automaticky se přesune do dalších podzón.

DŮLEŽITÉ! Nastavení a provoz podzóny lze provést a ovládat prostřednictvím aplikace **Robomow**.

- **Oddělená zóna**
Robomow bude sekat každou zónu zvlášť. Přesun mezi zónami je omezený. Proto budete muset sekačku přesunout ze základní zóny do oddělené zóny pokaždé, když tuto zónu budete chtít posekat.

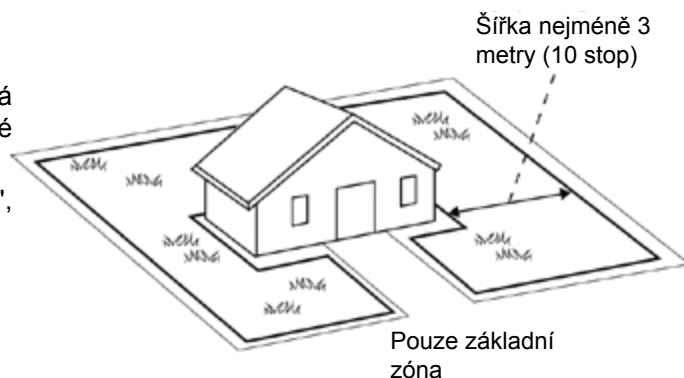


3.1.1 Trávník typu "pouze základní zóna"

Trávník typu "pouze základní zóna" je jedna velká plocha. Nemá žádné podzóny ani žádné oddělené zóny.

Pokud jste na všechny tyto otázky odpověděli "ano", váš trávník je typu "pouze základní zóna":

- Je váš trávník jedna souvislá oblast?
A:
- Jsou všechny plochy vašeho trávníku dostatečně široké, aby se po nich sekačka Robomow mohla efektivně pohybovat? (Šířka min. 3 m (10 stop) v jeho nejužším bodě).



- ▶▶ Pokud váš trávník nesplňuje tento popis, přečtěte si následující odstavce pro zjištění typu vašeho trávníku.
- ▶▶ Pokud je váš trávník typu "pouze základní zóna", můžete přejít na odstavec 3.3 této kapitoly týkající se určení umístění základní stanice.

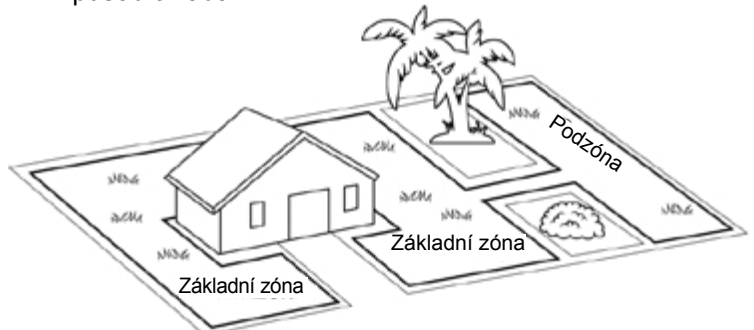
3.1.2 Typ trávníku "základní zóna + podzóna(y)"

Pokud váš trávník obsahuje podzónu, jak je popsáno v této kapitole, pak **JE NUTNÉ stáhnout si aplikaci Robomow**, aby sekačka v této zóně efektivně sekala v automatickém režimu od základní stanice, v opačném případě budete muset tuto zónu nastavit jako oddělenou zónu, jak je uvedeno v odstavci 3.2.3 níže. Aplikaci **Robomow** lze stáhnout z App Store. Pro více informací o aplikaci Robomow a její kompatibilitě s vaším smartphonem/tabletem si přečtěte odstavec 2.2 - Způsob ovládání.

Tento typ trávníku sestává z více než jedné plochy a tyto plochy jsou spojeny úzkým průchodem.

U tohoto typu trávníku sekačka Robomow přejede z jedné zóny do druhé, aby posekala celou plochu.

Pokud jste na všechny tyto otázky odpověděli "ano", váš trávník je typu "základní zóna + podzóna":



- Je váš trávník jedna souvislá oblast? Základní zóna + podzóna s úzkým průchodem
- Jsou některé oblasti vašeho trávníku odděleny od základní zóny?
- Je mezi těmito zónami úzký průchod o šířce min. 1 metru (3,3 stopy), aby jím mohla sekačka Robomow projet?
- Je tento úzký průchod pevný, rovný a hladký (není kamenitý, písčitý nebo vyvýšený)?
Například: trávník, chodník, pevná pěší cesta, pevná zem (půda).

Těmto přidaným oblastem se říká podzóny.

Pro nastavení a řízení podzóny si stáhněte **aplikaci Robomow** do svého smartphonu nebo tabletu. Určení podzóny umožní Robomow projíždět průsmykem úzkým průchodem, aby sekačka mohla přejet do podzóny a posekala základní zónu a zároveň i její podzónu(y).

Pokud váš trávník tento popis nesplňuje, přejděte na další odstavec 3.2.3 této kapitoly: "Oddělené zóny"

3.1.3 Typ trávníku "oddělené zóny"

Pokud váš trávník obsahuje oddělenou zónu, jak je uvedeno v této části, viz odstavec 6.4.2 (Přidání oddělené zóny - označení **P014** v tabulce).

"Oddělené zóny" se skládají z dvou nebo více zón, které nejsou spojeny. Robomow nemůže projet mezi těmito zónami.

Pokud odpovíte "ano" alespoň na jednu z následujících otázek, váš trávník je typu "oddělené zóny".

- Jsou části vašeho trávníku odděleny ploty, chodníky nebo jinými objekty, kterými Robomow nemůže projet?

Nebo

- Jsou části vašeho trávníku odděleny štěrkovým povrchem nebo podobným materiálem, který může poškodit nože sekačky?

Nebo

- Jsou plochy vašeho trávníku spojeny průchodem, který je pro sekačku Robomow příliš úzký: jeho šířka je menší než 1 m (3,3 stopy)?

Nebo

- Jsou plochy vašeho trávníku umístěny na nižší nebo vyšší úrovni?



- ▶▶ Pokud váš trávník neodpovídá žádnému z těchto popisů, pravděpodobně se jedná o trávník typu "pouze základní zóna" nebo "základní zóna + podzóna". Přejděte na odstavec 3.3 - Plánování umístění základní stanice a napájecího zdroje.

- Trávník se může skládat až ze dvou oddělených zón.
- Do této oblasti musí být sekačka přenesena nebo řízena manuálně.
- Každý z těchto 3 typů trávníků může být v kombinaci s více než jedním typem trávníku.

Typy nastavení oddělených zón :

Oddělená zóna je menší než 100 m² (1 100 čtverečních stop)

- Oddělenou zónu, která je menší než 100 m² (1 100 čtverečních stop), lze posekat v rámci jedné operace, proto pokud je to možné, oddělenou zónu lze napojit na obvodový drát základní plochy (signál bude vycházet ze základní stanice pro základní plochu).

Nebo

- Nebo bude muset mít svůj vlastní oddělený obvodový drát.

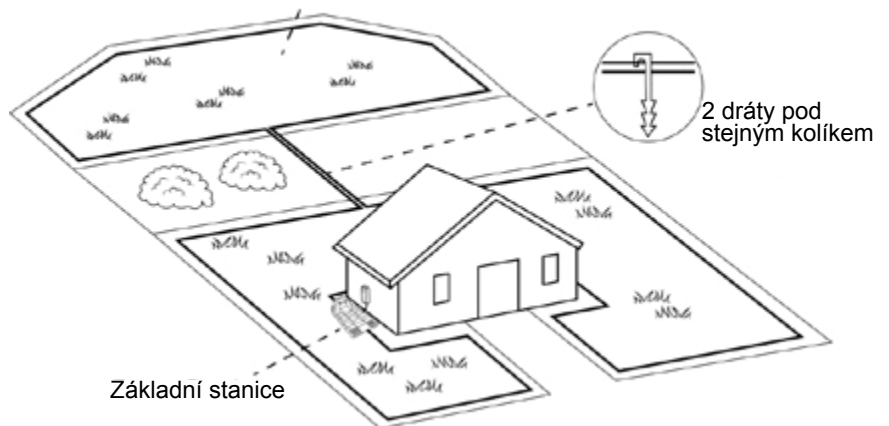
V takovém případě bude muset být tato plocha napojena na obvodový spínač (volitelné příslušenství - viz Kapitola 12 - Příslušenství).

Nebo:

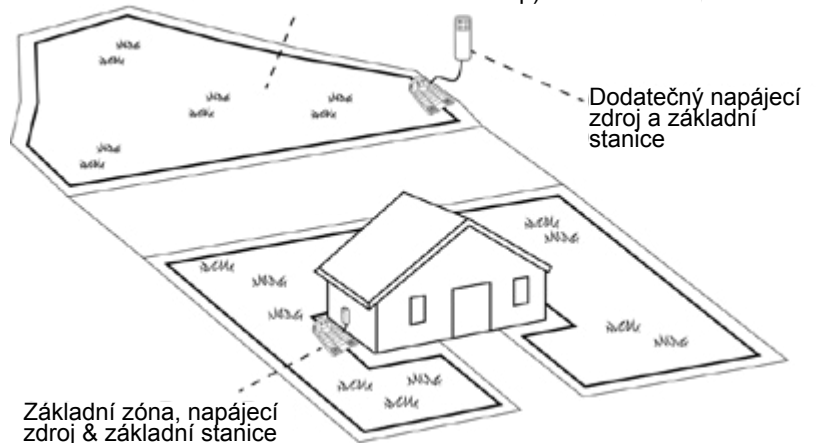
Oddělená zóna je větší než 100 m² (1 100 čtverečních stop)

- Je-li oddělená plocha větší než 100 m² (1 100 čtverečních stop), její posečení vyžaduje více než jednu operaci.
- V takových případech by měla být do oddělené zóny nainstalována další základní stanice (volitelné příslušenství), jinak budete muset sekačku ručně několikrát přenášet do oddělené zóny, aby sekačka dokončila sečení celé plochy.

Oddělená zóna menší než 100 m² (1 100 čtverečních stop)



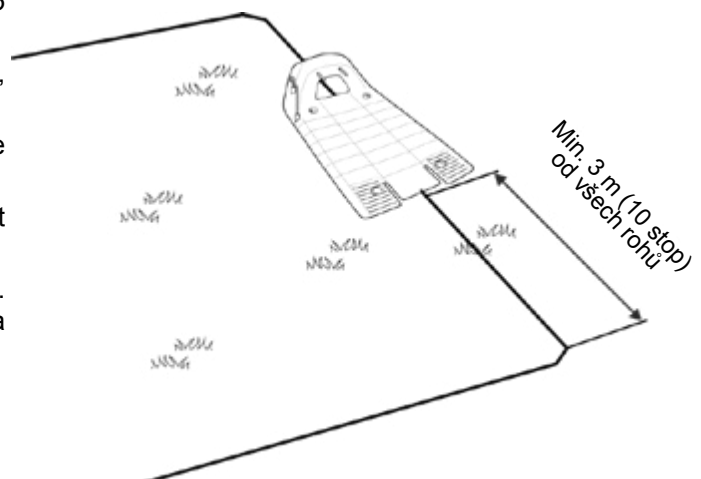
Oddělená zóna menší než 100 m² (1 100 čtverečních stop)



3.2 Plánování umístění základní stanice

3.2.1 Pokyny pro umístění základní stanice

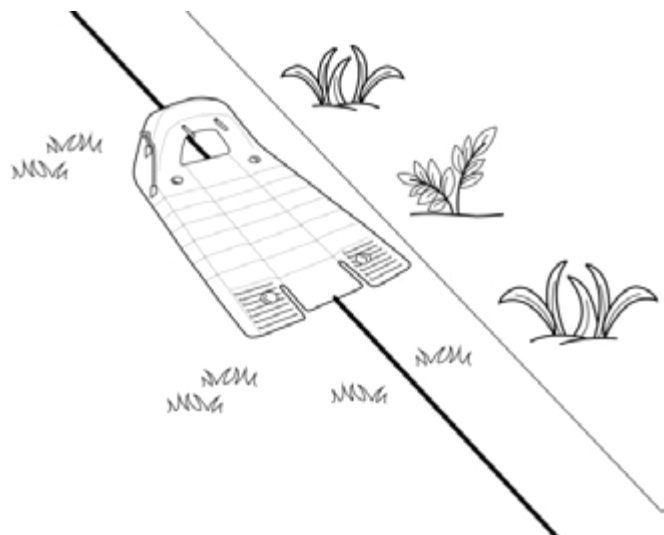
- Základní stanici instalujte ve vzdálenosti minimálně 3 m (10 stop) od rohů (relevantní pouze pro instalaci uvnitř plochy (viz odstavec 3.3.2)).
- Základní stanice by měla být ve vzdálenosti do 15 m (50 stop) od elektrické zásuvky (230 V / 120 V).
- Pokud se trávník skládá z více než jedné zóny, základní stanici umístěte do největší zóny.
- Základní stanici instalujte tak, aby nebyla z ulice vidět, abyste se vyhnuli krádeži.
- Preferujte místo ve stínu. Prodloužíte tím životnost baterií.
- Umístěte základní stanici na relativně rovnou zem. V žádném případě by neměla být umístěna na svahu.
- Umístěte základní stanici mimo sprchové hlavice.



Existují dvě možnosti instalace základní stanice:

3.2.2 Instalace uvnitř plochy (po obvodu trávníku)

- Vyberte si místo podél obvodového drátu, kam instalujete základní stanici na základě informací uvedených v odstavci 3.3.1.
- Umístěte základní stanici ve směru znázorněném na obrázku vpravo.



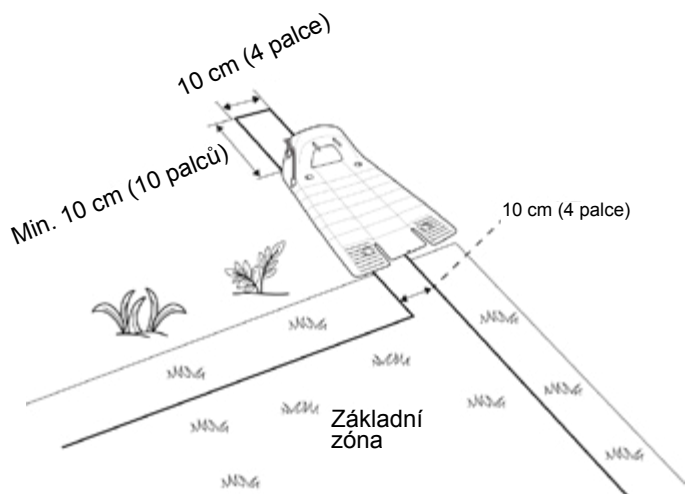
3.2.3 Instalace mimo plochu (mimo obvod trávníku)

Existují dva typy externí instalace:

A. U rohu

U tohoto typu instalace je základní stanice umístěna na **jednom z rohů** trávníku, jak je znázorněno na obrázku vpravo.

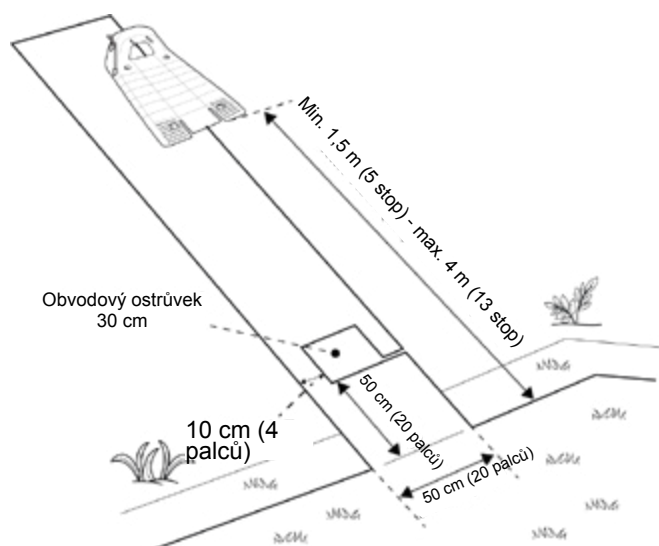
- Zvolte **roh**, kam chcete základní stanici umístit mimo plochu trávníku.
- Základní stanici nainstalujte tak, aby se její přední strana dotýkala okraje trávníku nebo byla zčásti na trávníku.
- Pokračujte v instalaci obvodového drátu, jak je znázorněno na obrázku vpravo. Drát by měl vést min. 10 cm za základní stanicí a stáčet se zpátky směrem k trávníku ve vzdálenosti 10 cm od druhého drátu.
- Základní stanici můžete posunout trochu doprava, aby sekačka mohla do základní stanice snadno vjet.
- Polohu základní stanice budete mít možnost upravit i později.



B. Mimo trávník

(Lze prostřednictvím aplikace Robomow nastavit pouze u některých modelů).

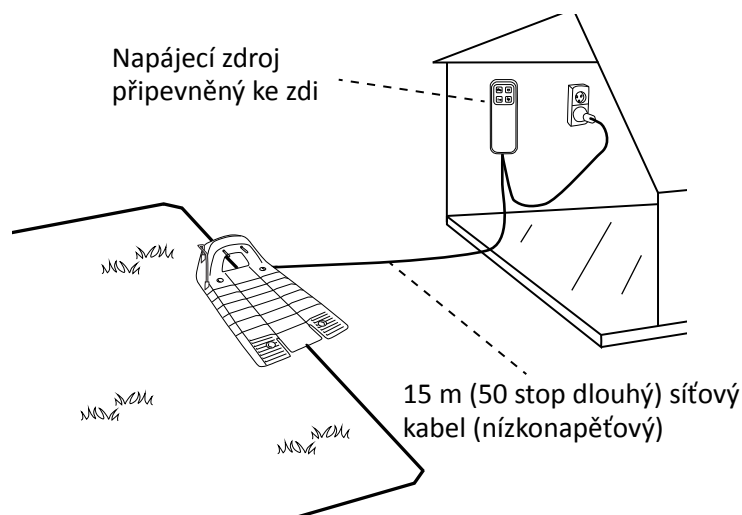
- Zvolte si místo mimo trávník, na kterém má sekačka dokovat a dobíjet se.
- Ujistěte se, že trasa mezi trávníkem a vnější plochou je dobře sjízdná a že sekačce v jízdě nebrání výškový rozdíl, aby sekačka někde neuvízla a mohla se hladce řídit obvodovým drátem.
- Povrch mezi trávníkem a základní stanicí by měl být tvrdý (např. chodník nebo pevná zem). Neměl by být ani písčitý, ani kamenitý, aby na něm sekačka Robomow nemohla sklouznout nebo uvíznout.
- V oblasti mezi trávníkem a základní stanicí by se neměly vyskytovat žádné překážky a objekty.
- Drát instalujte tak, jak je znázorněno na obrázku vpravo:
 - Úzký průchod by měl být minimálně 50 cm široký.
 - Obvodový ostrůvek o okrajích 30 cm.
 - Ostrůvek začíná ve vzdálenosti 50 cm od obvodového drátu.
 - Udržujte vzdálenost 10 cm mezi obvodovým drátem a ostrůvkem, a to z obou stran.
 - Přední strana základní stanice by měla být umístěna ve vzdálenosti minimálně 1,5 m (5 stop) od obvodového drátu a NE více než 4 m (13 stop).



3.3 Plánování umístění napájecího zdroje

Při plánování umístění napájecího zdroje zvažte následující:

- Napájecí zdroj bude k základní stanici připojen prostřednictvím 15 m (50 stop) síťového kabelu.
- Zvolte vhodné místo pro připevnění napájecího zdroje na stěnu poblíž elektrické zásuvky.
- Umístěte ho vně trávníku.
- Zvolte místo, které je jednoduše dostupné.
- Preferujte suché a kryté místo.
- Napájecí zdroj se připevňuje vertikálně.

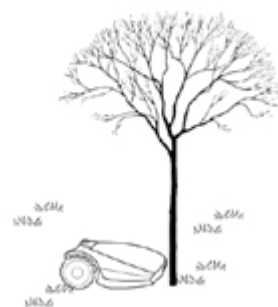
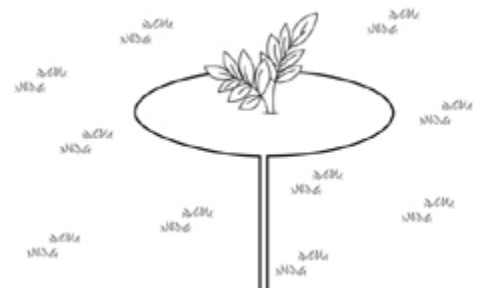


Napájecí zdroj je vhodný pro venkovní použití. Přesto by měl být na krytém, suchém, dobře ventilovaném místě. Napájecí zdroj by neměl být vystavován přímému slunečnímu světlu nebo dešti.

3.4 Plánování umístění obvodového drátu

3.4.1 Objekty uvnitř trávníku

- Objekty, jako jsou květinové záhony, jezírka nebo malé stromy, mohou být chráněny vytyčením "**Obvodových ostrůvků**", což jsou vymezené oblasti na trávníku, jímž se sekačka při sečení vyhne.
- Oblasti s více překážkami, které jsou seskupené blízko sebe, by měly být ohraničeny větším obvodovým ostrůvkem.
- Vertikální překážky, které jsou relativně stabilní a které jsou vyšší než 15 cm (6 palců), jako jsou stromy, sloupy telefonního nebo elektrického vedení, není třeba ohraničovat obvodovým ostrůvkem. Při nárazu do takové překážky se Robomow otočí.



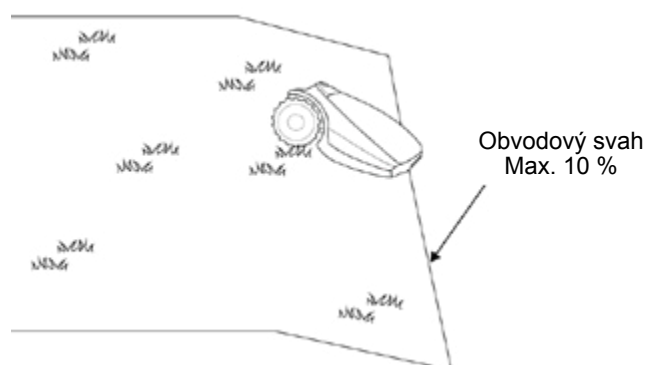
3.4.2 Svahy

Svah na obvodu

- Obvodový drát může být položen na svah se spádem maximálně 10 % (10 cm stoupání na 1 m).

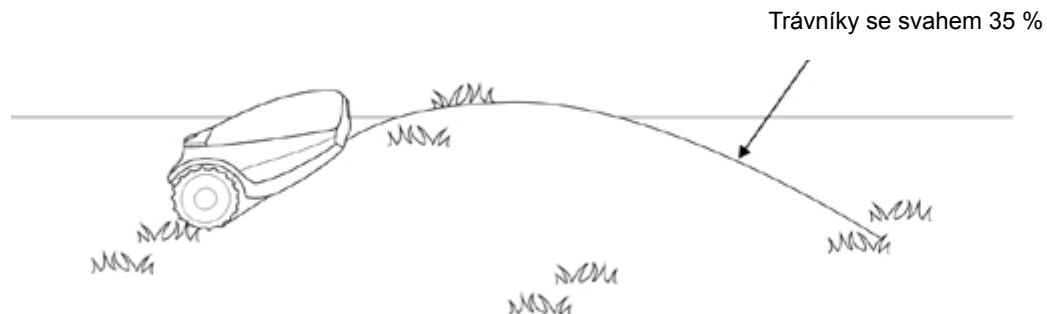
VÝSTRAHA! Je-li obvodový drát položen přes svah strmější než 10 %, hrozí riziko sesmeknutí sekačky a vyjetí sekačky z vytyčené zóny sečení.

Nicméně pokud je zde bariéra (například plot nebo zeď), která může chránit sekačku před sjetím dolů, je možné obvodový drát instalovat i na takovýchto svazích.

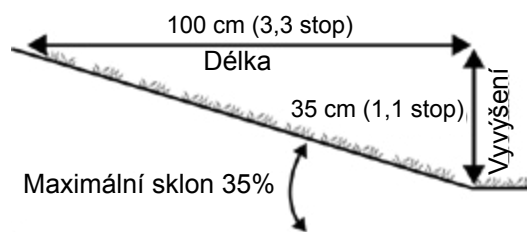


Svah uvnitř trávníku

- Robomow může sekat oblasti uvnitř pracovní plochy se spádem do 35 % (35 cm stoupání na 1 m).
- Tip: Pokud se Robomow naklání od země při zdolávání svažitého terénu, je pro něj svah příliš prudký. Vyřadte takovýto prostor z prostoru, kde má Robomow provádět sečení.



Jak vypočítat sklon vašeho trávníku?

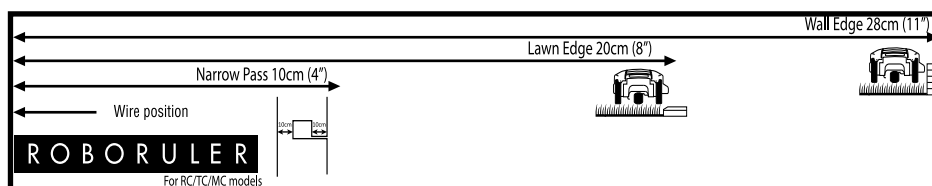


Jak vypočítat sklon vašeho trávníku?

$$\frac{35 \text{ cm (Vyvýšení)}}{100 \text{ cm (délka)}} = 35 \% \text{ (svah)}$$

3.4.3 Vzdálenosti od okrajů (bazény, jezírka, skalky, atd.)

- Právítko RoboRuler se používá pro měření vzdálenosti od okraje, kde bude položen obvodový drát.



- V určitých případech jako třeba blízko vody (bazény nebo jezírka) nebo při výškových rozdílech, jako jsou skalky, je nutné udržovat od okrajů větší vzdálenost (viz odstavec 4.2.2).

4. Počáteční nastavení

4.1 Přípravy

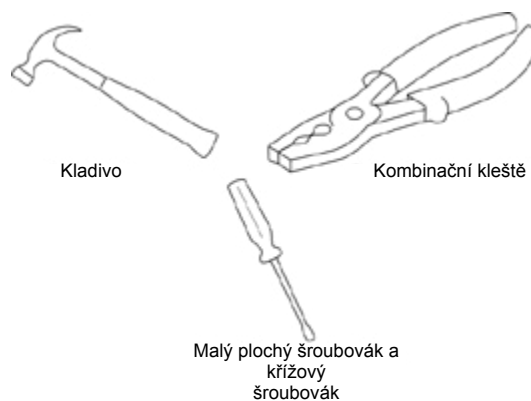
Doporučení před uvedením do provozu:

Během instalace obvodového drátu, budete zasunovat kolíky do země. Doporučujeme kolíky zatloukat, když je tráva vysoká a před zatloukáním trávu zalít.

4.1.1 Příprava

Potvrďte, že jsou všechny díly potřebné k instalaci v dosahu. Mějte krabici od sekačky Robomow po ruce, abyste měli všechny díly k dispozici.

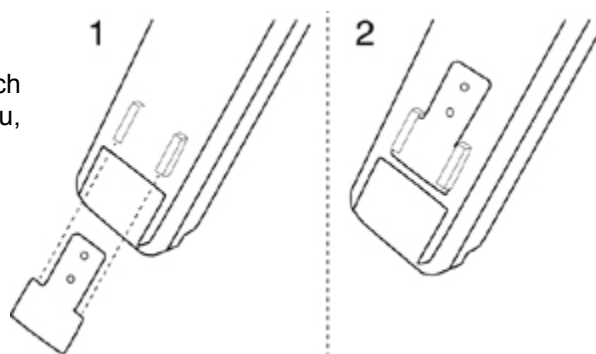
Dále budete potřebovat následující nástroje: Kladivo, malý plochý šroubovák, křížový šroubovák, kombinační kleště.



4.1.2 Instalace napájecího zdroje

Připevněte kovový držák k vertikální ploše pomocí dodaných šroubků. Ujistěte se, že úzká část s otvory směřuje nahoru, jak je znázorněno na obrázku vpravo.

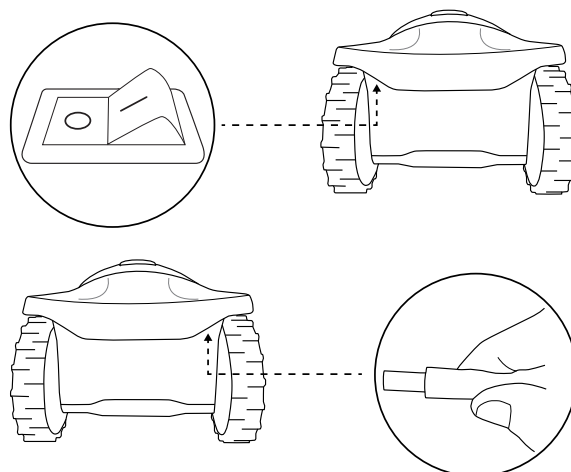
- Umístěte napájecí zdroj nad kovový držák a posouvejte ho po vertikální ploše až na místo.
- Zapojte napájecí zdroj do normální zásuvky (230 V / 120 V).



4.1.3 Nabíjení baterie před prvním uvedením do provozu

Baterii robotické sekačky Robomow můžete nabíjet během instalace obvodového drátu. Po dokončení instalace tak bude sekačka připravena k provozu.

- Při expedici z výrobního závodu je sekačka vypnutá. Pro aktivaci sekačky stiskněte tlačítko "Settings" na ovládacím panelu po dobu 3 vteřin.
- Připojte DC kabel vycházející z napájecího zdroje do zdířky pro nabíjení na zadní straně sekačky Robomow.
- Ujistěte se, že LED baterie na sekačce bliká, což znamená, že se sekačka nabíjí.
- Během dokončení instalace obvodového drátu nechte sekačku připojenou k napájecímu zdroji.



4.2 Instalace obvodového drátu

Než budete instalovat obvodový drát, měli byste naplánovat, kam chcete umístit drát a základní stanici. Váš plán by měl zvážit následující:

- Z kterých typů travnatých ploch se skládá váš trávník?
(Pouze základní zóna / základní zóna + podzóny / oddělené zóny / kombinace typů trávníků).
- Jsou na trávníku plochy s překážkami nebo plochy, které chcete vyloučit? (obvodové ostrůvky).
- Jsou na trávníku svahy, kterým by se sekačka Robomow měla vyhnout?
- Jsou na trávníku okraje bazénu, jezírka, skalky apod., které vyžadují větší vzdálenost od obvodového drátu?

4.2.1 Počáteční bod: Obvodový drát v přímé vstupní oblasti základní stanice.

- Umístěte základní stanici podle svého plánu tak, jak je znázorněno na obrázku vpravo.

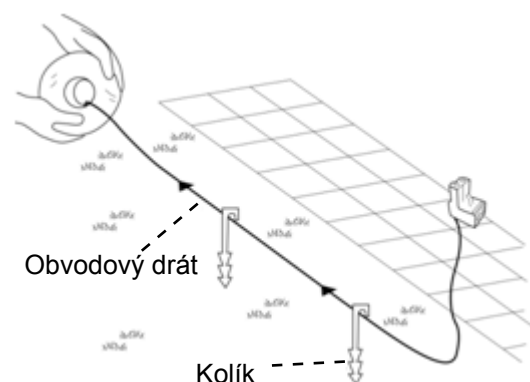
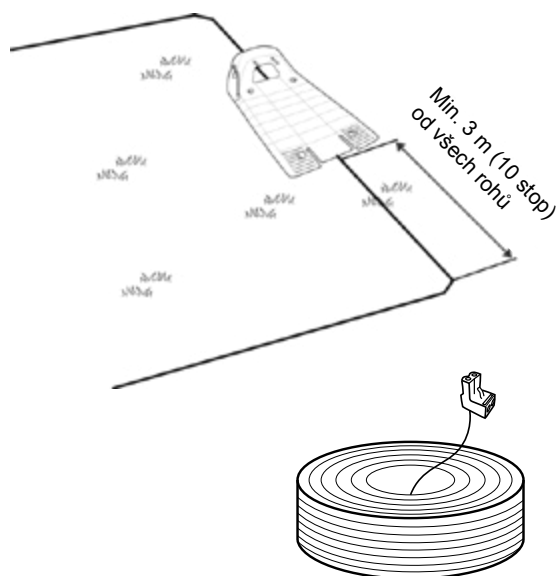
-
- Umístěte základní stanici minimálně 3 m (10 stop) od rohů.

-
- Vyberte roli drátu se zeleným zónovým konektorem na konci.
 - Vytáhněte zónový konektor a část drátu z plastového obalu.

! Cívku s drátem z obalu nevyjímajte.

Obal z umělé hmoty slouží jako zásobník pro drát.

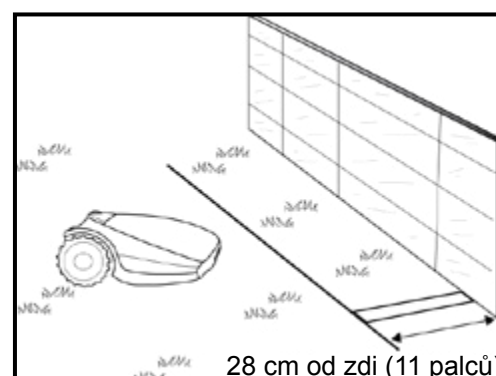
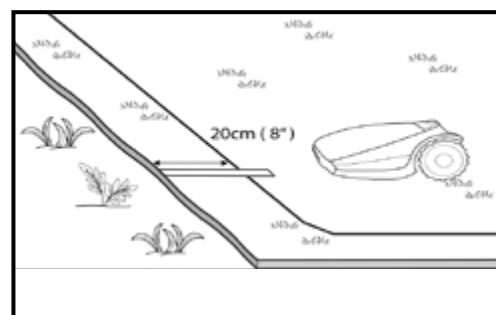
- Přikolíkujte jeden konec drátu k zemi tam, kde má být umístěna základní stanice. Kolíky jsou přibaleny v krabici od sekačky Robomow.
- Vytáhněte 30 cm (12 palců) drátu a nechte ho volně na místě, kde má být instalována základní stanice. Při dokončení instalace bude tato část drátu uzavírat okruh obvodového drátu.
- Začněte s pokládáním drátu proti směru hodinových ručiček.
- Dále vytahujte drát z obalu a pokládejte ho volně na zem, jak budete procházet podél okraje trávníku.



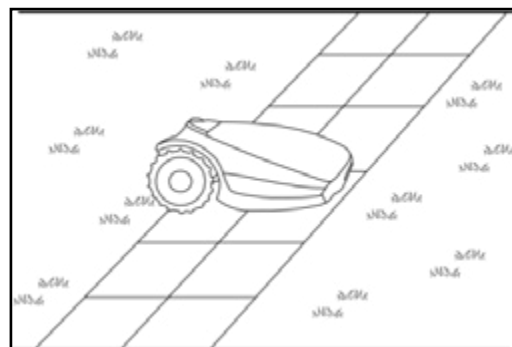
! Pokud narazíte na oblast /objekt, který vyžaduje opatrnost nebo zvláštní hranice, ujistěte se, že drát opatrně pokládáte tam, kde je potřeba. Další odstavce se zabývají těmito zvláštními případy.

4.2.2 Pokládání obvodového drátu

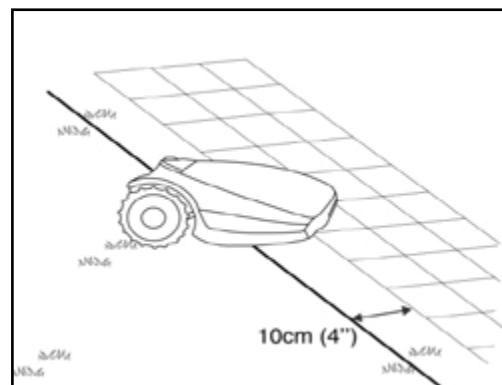
- Obvodový drát přidržují u země kolíky, které jsou dodávány spolu se sekačkou Robomow. Nejdříve kolíky zatlukejte každých pár metrů od sebe a v rozích. V tomto úvodním stádiu nastavte minimální počet kolíků. Později po otestování pokládky drátu doplňte všechny potřebné kolíky.
- Až položíte část drátu a než do země zatlučete kolíky, použijte pravítko RoboRuler pro určení vzdálenosti drátu od okraje trávníku nebo překážek.
 - Pokud pracovní plocha hraničí s rovnou plochou, květinovým záhonem, menším schůdkem (nad 1 cm), malou prohlubní, nebo drobným vyvýšením (do 5 cm), obvodový drát by měl být položen ve vzdálenosti 20 cm (8 palců) od těchto ploch směrem dovnitř pracovní plochy. Tím zabráníte tomu, aby sekačka najela do prohlubně. Pro nastavení vzdálenosti drátu od okraje trávníku použijte krátkou vzdálenost pravítka RoboRuler.
 - Je-li okraj ve svahu (povoleno je max. 10 %) nebo pokud sousedí s vysokými překážkami, jako je zeď nebo plot, obvodový drát by měl být položen do vzdálenosti 28 cm (11 palců) od překážky. Pro nastavení vzdálenosti drátu od zdi použijte dlouhou vzdálenost pravítka RoboRuler.



- Pokud pracovní plocha hraničí s rovnou cestou, která je ve stejné úrovni s trávnikem, Robomow může přes tuto cestu přejet. Obvodový drát by měl být položen 10 cm (4 palce) od okraje cesty.



- Pokud pracovní plochu dělí rovná cesta, která je ve stejné úrovni s trávnikem, Robomow může přes tuto cestu přejet. Obvodový drát lze položit pod dlažební kostky chodníku nebo do spár mezi nimi.



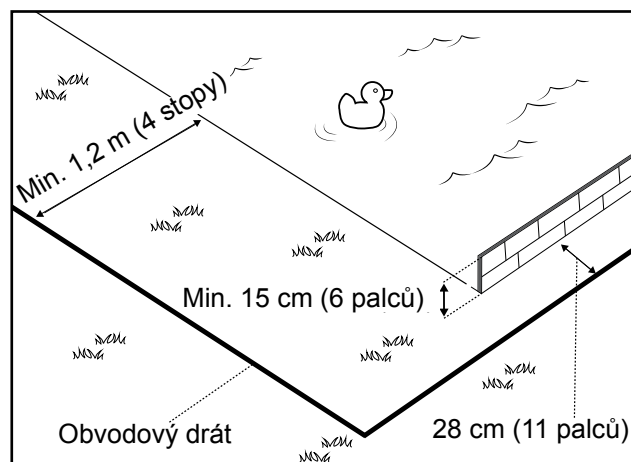
Důležité! Sekačka nesmí nikdy přejet přes štěrk, mulč nebo podobný materiál, který by mohl způsobit sesmeknutí sekačky nebo poškození nožů.

DŮLEŽITÉ INFORMACE

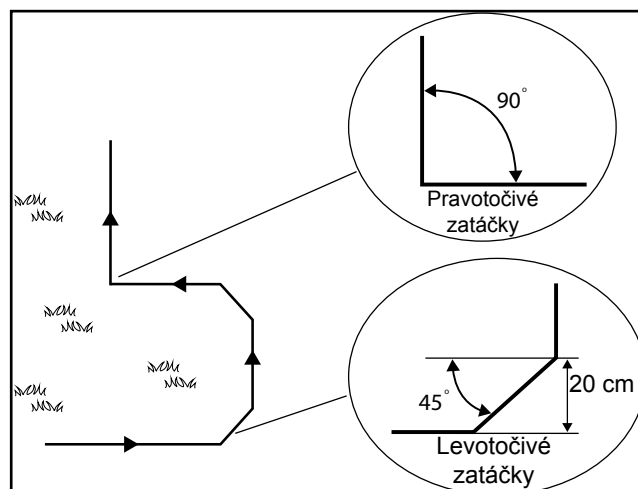
Sousedí-li pracovní plocha s bazénem, potokem, svahem se sklonem vyšším než 10 %, srázem vyšším než 50 cm nebo veřejnou cestou, obvodový drát je nutné doplnit plotem a podobně. Výška musí být nejméně 15 cm (6 palců). Tím zajistíte, že sekačka za žádných okolností nevyjede mimo pracovní plochu.

Pokud je v cestě podobná překážka, můžete obvodový drát položit 28 cm (11 palců) od překážky.

Pokud není k dispozici plot a podobně, obvodový drát položte do vzdálenosti minimálně 1,2 m od vody.



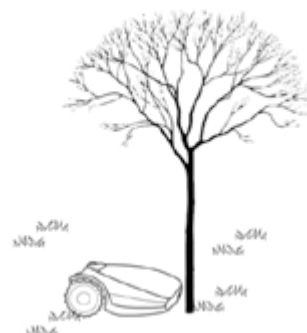
- Při pokládání drátu podél obvodu dodržujte ve všech levotočivých rozích úhel 45°. V pravotočivých rozích podél obvodu není třeba dodržovat úhel 45°.
- Pokračujte v pokládání drátu podle vašeho plánu. Postupně drát vytahujte ze zásobníku a volně ho pokládejte proti směru hodinových ručiček.



4.3 Obvodový drát v rámci pracovní plochy

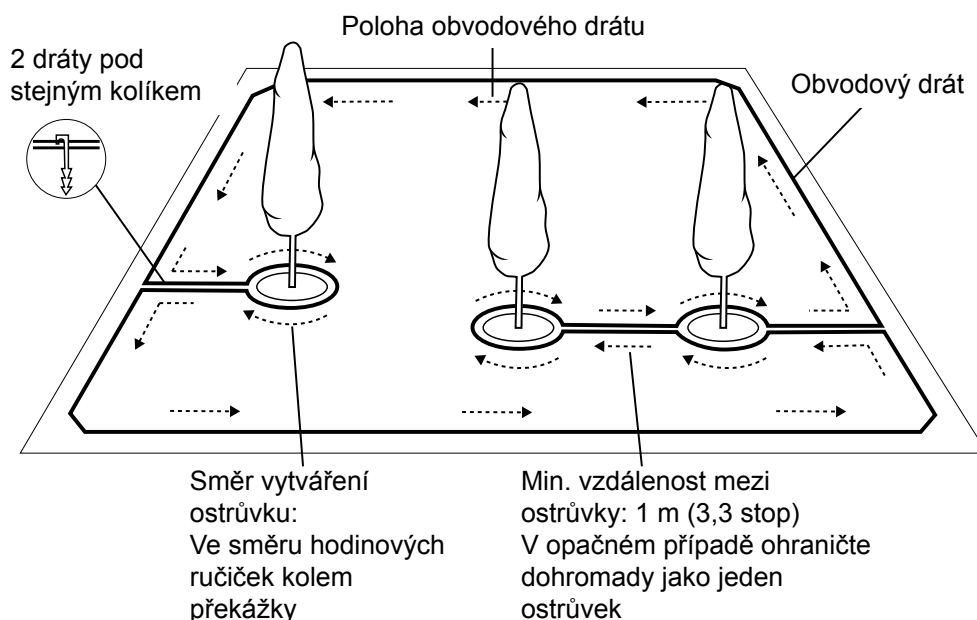
4.3.1 Pevně stojící překážky

- Překážky, které snesou náraz, například stromy nebo keře vyšší než 15 cm, není nutné ohraničovat obvodovým drátem. Při nárazu na tento typ překážky se Robomow otočí.



4.3.2 Obvodové ostrůvky

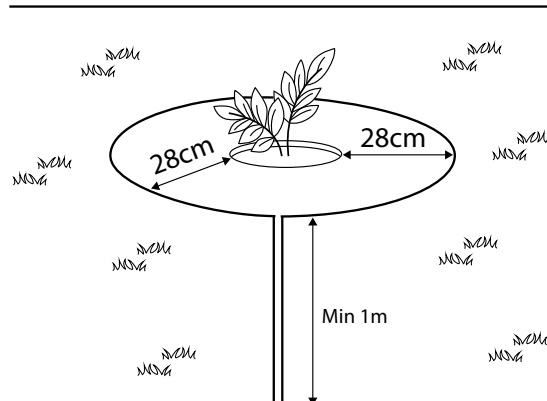
- Oblasti uvnitř pracovní plochy, které by střet se sekačkou nevydržely (např. květinové záhony nebo fontánky), ohraničte vytvořením obvodových ostrůvků za pomoci obvodového drátu.
- Pokračujte v odvíjení drátu, přičemž se pohybujte od okraje k překážce.
- Přikolíkujte obvodový drát kolem objektu, který chcete ochránit, ve směru hodinových ručiček.
- Dokončete vymezení hranic ostrůvku a vraťte se k místu, kde jste opustili okraj trávníku.
- Dráty vedoucí k ostrůvku by měly být rovnoběžně vedle sebe a měly by se dotýkat. Přikolíkujte oba dráty, jak ten vedoucí k ostrůvku, tak ten jdoucí od ostrůvku, **pomocí stejného kolíku**.
- Robomow nerozezná tyto dva dráty. Bude kolem nich sekat, jako by neexistovaly.
- Robomow rozpozná pouze jednotlivý drát tvořící bariéru okolo obvodového ostrůvku a této oblasti se vyhne.



VÝSTRAHA! Pokud obvodový drát položíte kolem překážky proti směru hodinových ručiček, sekačka do ostrůvku vjede.

Při vymezení obvodových ostrůvků dodržujte následující vzdálenosti:

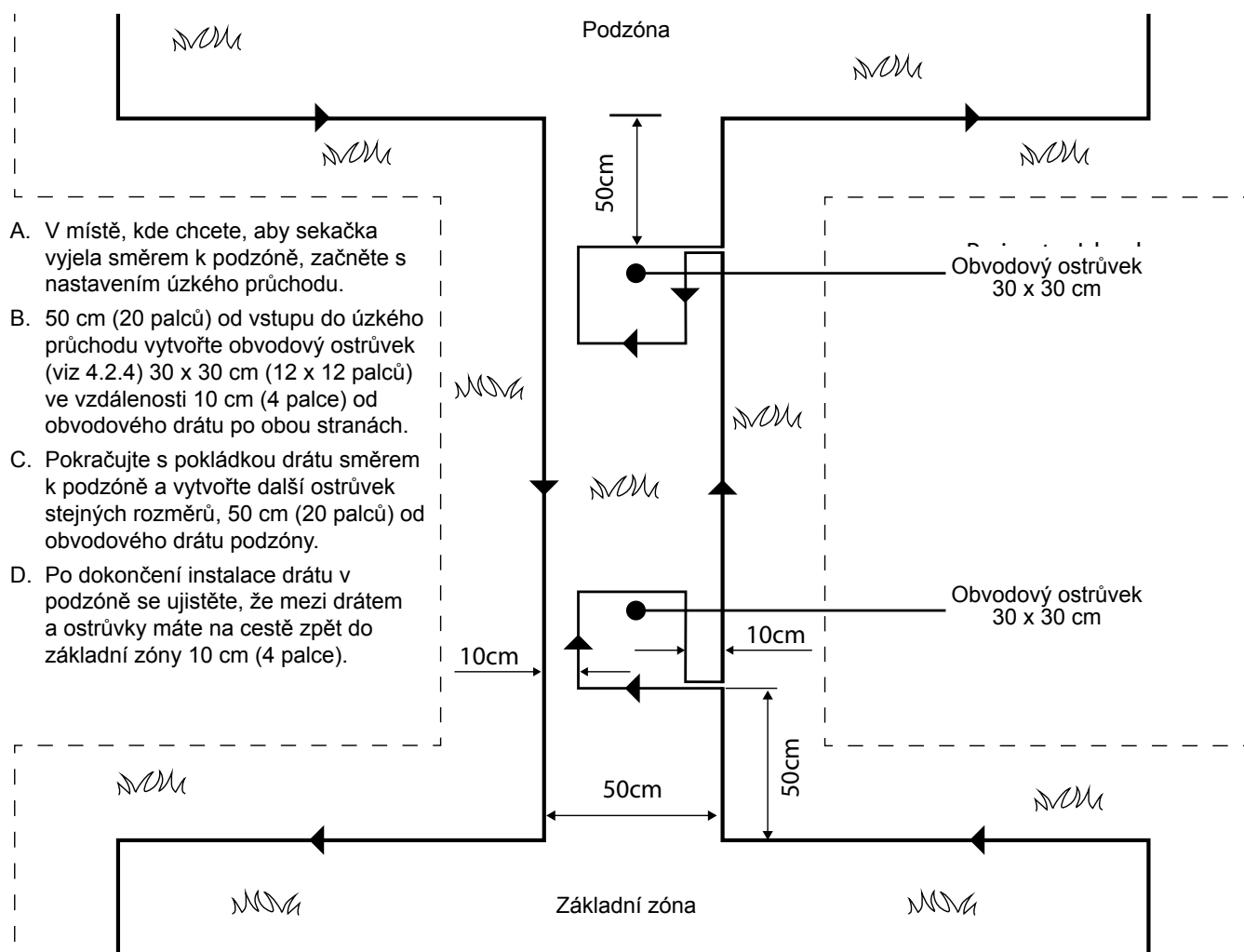
- Minimální vzdálenost obvodového drátu od plochy, kam nemá sekačka zajíždět, by měla být 28 cm (11 stop).
- Pokud potřebujete ochránit tenký objekt, nastavte minimální okruh ostrůvku na 35 cm (15 palců).
- Udržujte minimální vzdálenost 1 m (3,3 stop) mezi sousedními ostrůvky.
- Udržujte minimální vzdálenost 1 m (3,3 stop) mezi drátem ostrůvku a obvodovým drátem.
- Pokud jsou objekty, jimž se má sekačka vyhnout, umístěné blízko sebe, ohraničte je jako jeden obvodový ostrůvek.



4.3.3 Instalace úzkého průchodu

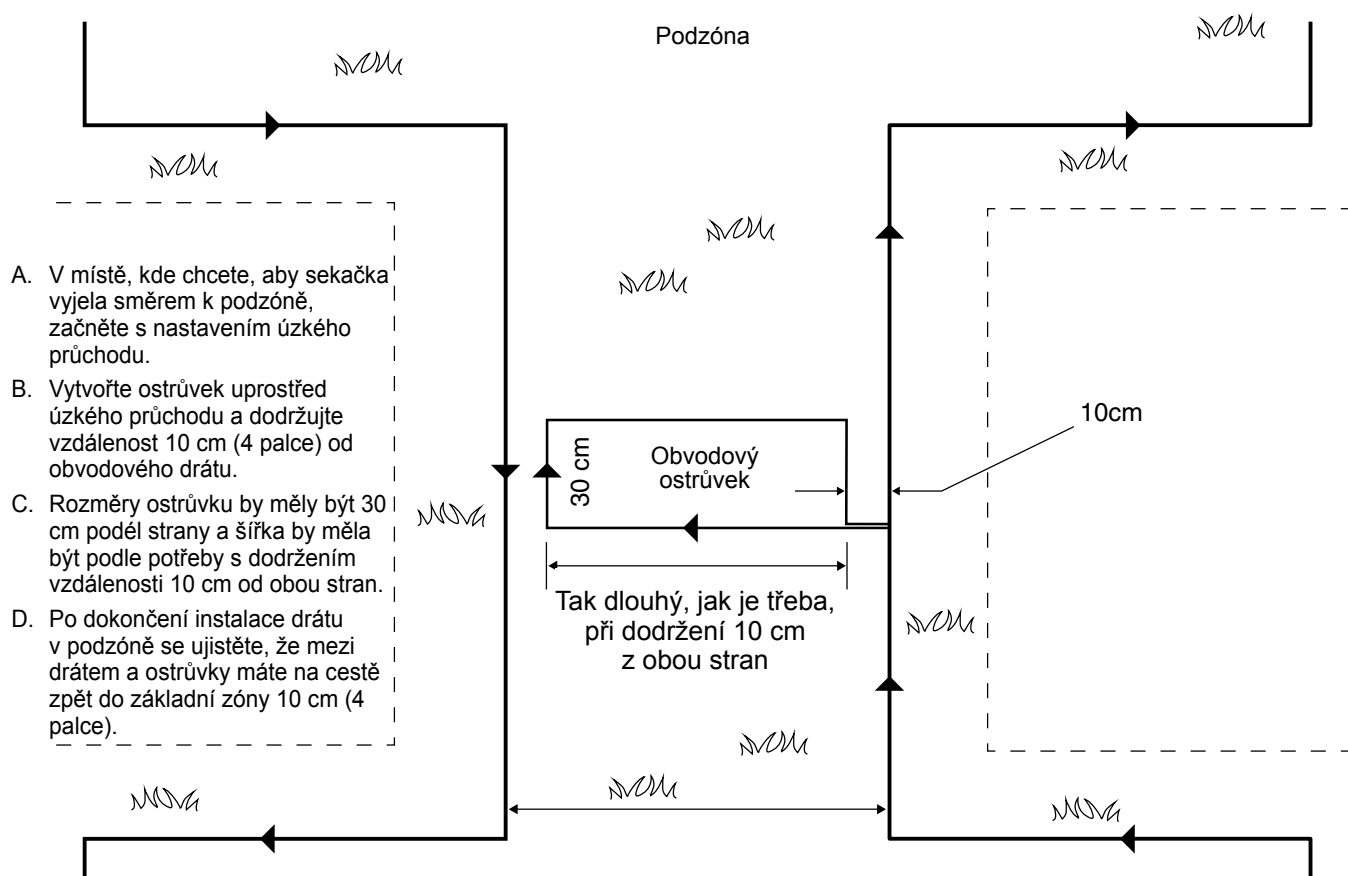
Úzký průchod je definován jako cesta, která spojuje dvě plochy trávníku. Cesta umožňuje Robomow projíždět mezi zónami, ale brání sekačce v přejíždění mezi těmito zónami, zatímco seče vnitřní plochu zón.

Pro nastavení úzkého průchodu se řiďte pokyny na níže uvedeném obrázku:



Díky výše uvedenému nastavení může Robomow jet podél drátu a dostat se do podzóny. Během sečení každé zóny zvlášť sekačka ale nepřejede do další zóny.

Pokud je úzký průchod širší než 2 m a chcete, aby sekačka Robomow sekala vnitřní plochu úzkého průchodu, je možné nastavit drát tak, jak je znázorněno na níže uvedeném obrázku. Díky tomuto nastavení může sekačka během sekání vnitřní plochy trávníku sekat i vnitřní plochu úzkého průchodu, ale nemůže přejíždět mezi zónami.



4.4 Připevnění obvodového drátu k zemi

- Před zahájením pokládky obvodového drátu doporučujeme posekat trávu v místech, kde má být drán položen. Připevnění drátu k zemi pak bude jednodušší. Sníží se tím riziko, že sekačka během provozu drát poškodí.
- Obvodový drát není nutné zahrabávat. Pokud ale chcete, můžete to udělat do hloubky do 5 cm (2 palce).
- Při definitivním zatlučení kolíků musí být drát napnutý.

VAROVÁNÍ!

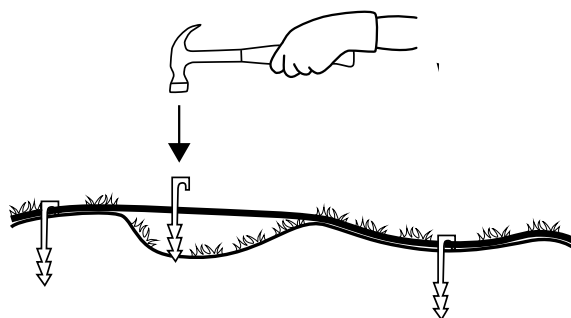
Chraňte si oči! Chraňte si ruce!



Při zatlučení kolíků používejte řádnou ochranu očí a navlékněte si vhodné pracovní rukavice.

Tvrdá nebo vysušená zem může způsobit, že se při zatlučení kolíků přelomí.

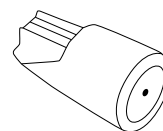
- K zatlučení kolíků do země použijte kladivo.
- Kolíky rozmístěte do rozestupů tak, aby drát dobře přiléhal k zemi a aby o něj nikdo nemohl zakopnout (rozestup kolíků přibližně 75 cm od sebe).
 - Drát a kolíky po čase zarostou trávou a nebudou vidět.
- Pokud pro dokončení instalace potřebujete další drát, spojte ho pomocí voděodolných konektorů drátu, které jsou součástí dodávky Robomow. (viz odstavec 11.4 – Spojování obvodového drátu).





Používejte pouze konektory obvodového drátu, které jste obdrželi se sekačkou Robomow.

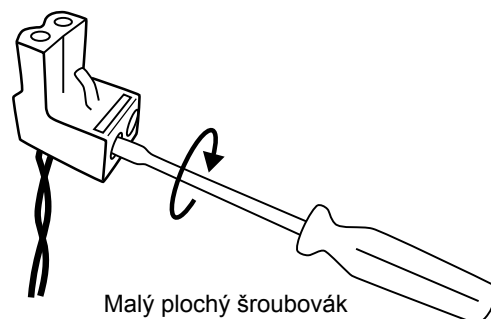
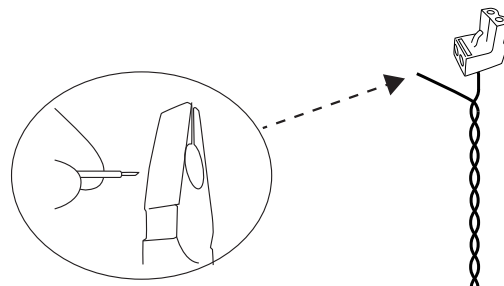
Ani stočené dráty **ani** šroubová svorka, které jsou izolované pomocí izolační pásky, nezajišťují dostatečné spojení. Půdní vlhkost způsobí oxidaci vodičů a později by mohlo dojít k přerušení okruhu.



4.5 Návrat do základní stanice – dokončení instalace obvodového drátu

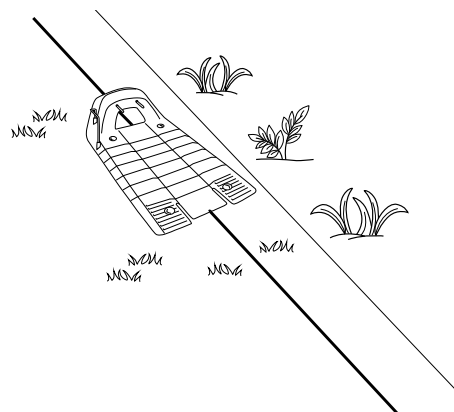
Po dokončení pokládky obvodového drátu a jeho přikolíkávání k zemi je třeba dokončit instalaci připojením konců obvodového drátu k základní stanici.

- Přikolíkujte obvodové dráty k zemi pomocí stejného kolíku a ponechte dostatek volného drátu. Zakruťte oba dráty.
- Zkraťte konec drátu, na kterém není konektor, aby byly oba konce stejně dlouhé. Zakruťte oba dráty.
- Odstraňte přebytečné kousky drátu a stáhněte z konce drátu 5 mm (1/4 palce) izolace.
- Vložte konec drátu bez konektoru do otvoru konektoru. Zkraťte konec drátu, na kterém není konektor, aby byly Pro utažení a zajištění drátu použijte malý plochý šroubovák.

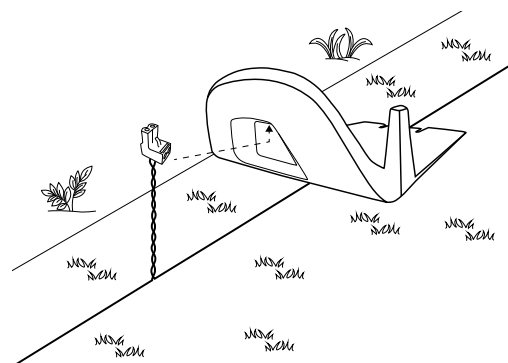


4.6 Umístění a zapojení základní stanice

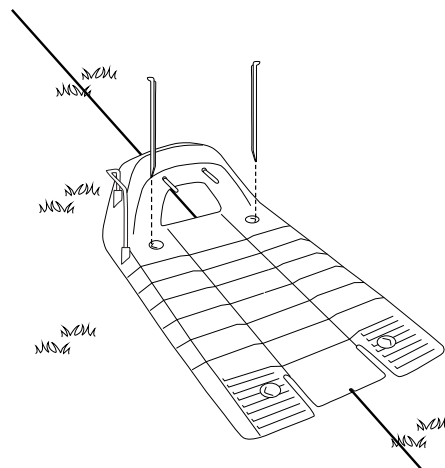
- Umístěte základní stanici podle svého plánu tak, jak je znázorněno na obrázku vpravo.
- Umístěte základní stanici jejím středem na drát.



- Připojte konektor obvodového drátu k jednotce základní stanice.



- Po nastavení polohy základní stanice vložte 2 speciální kolíky do otvorů základní stanice, jak je znázorněno na obrázku vpravo. Teprve po provedení kontroly správné polohy základní stanice můžete do stanice vložit 2 zbývající kolíky.



Pokládka a připevnění síťového kabelu

Bezpečnost – Přeďte zranění!

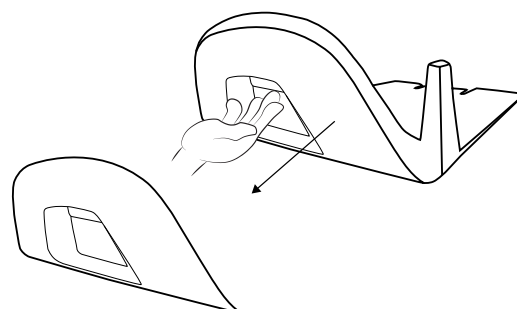


Síťový kabel vedoucí od napájecího zdroje k základní stanici by měl být spolehlivě připevněn k zemi! Musí být instalován tak, aby přes něj nemohl nikdo zakopnout.

Síťový kabel by měl vést POUZE přes měkké povrchy. Kabel by neměl vést přes tvrdé povrchy (např. chodníky, příjezdové cesty), kde ho nelze spolehlivě připevnit.

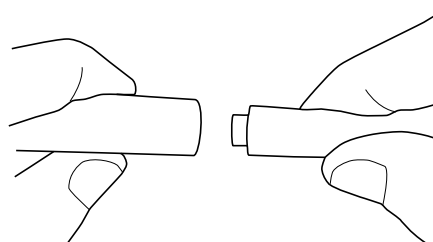


- Síťový kabel o délce 15 m (50 stop) je již připojen k jednotce základní stanice, ale pokud ho z nějakého důvodu potřebujete odpojit, oddělte jednotku základní stanice tak, jak je znázorněno na obrázku vpravo:

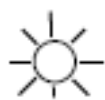


4.7 Instalace napájecího zdroje:

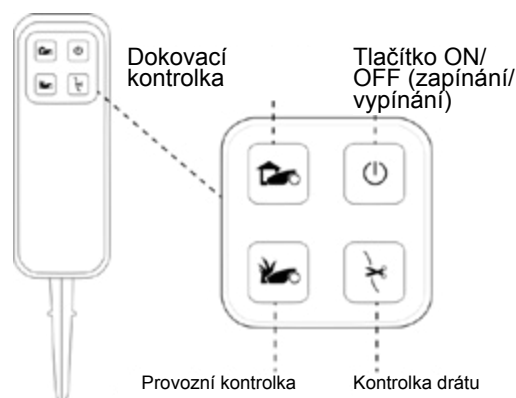
- Připojte DC kabel napájecího zdroje k 15 m (50 stop) síťovému kabelu.
- Zapojte napájecí zdroj do normální zásuvky (230 V / 120 V).



- Pokud je sekačka v základní stanici, rozsvítí se dokovací kontrolka (1), která signalizuje, že sekačka stojí ve stanici a není v provozu.



- Pokud sekačka není ve stanici, rozsvítí se provozní kontrolka (3), která signalizuje, že sekačka je právě v provozu.

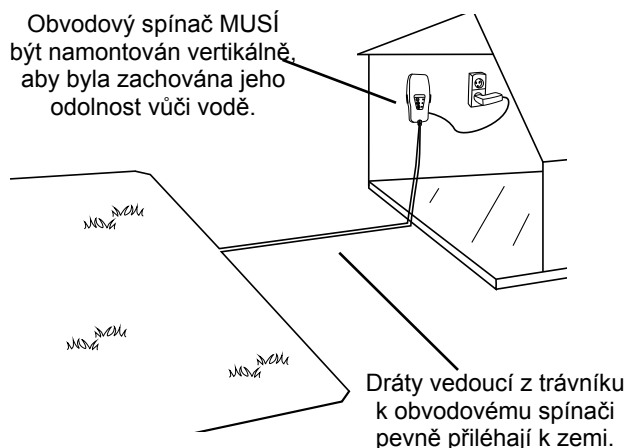


4.8. Instalace v zóně bez základní stanice

Zóna bez základní stanice je oblast trávníku, která není napojena na základní stanici.

V těchto oblastech musí být instalován obvodový spínač.

V případě potřeby lze obvodový spínač snadno přesunout do jiných zón.

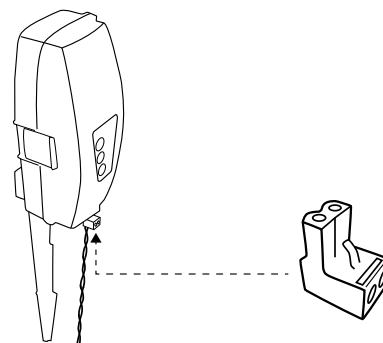


4.8.1 Určení umístění obvodového spínače

Pro určení optimálního místa pro instalaci obvodového spínače zvažte následující:

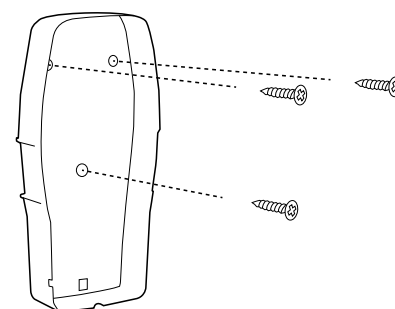
- Obvodový spínač je třeba instalovat mimo plochu zóny bez základní stanice.
- Zvolte suché a kryté místo.
- Obvodový spínač je třeba namontovat vertikálně.
- Obvodový spínač je dodáván se zdrojem napájení pro vnitřní prostory. Vyberte místo blízko klasické zásuvky (230 V / 120 V).

Poznámka - dobíjecí baterie pro obvodový spínač je k dispozici jako příslušenství (viz Kapitola 12 - Příslušenství).



4.8.2 Možnosti umístění obvodového spínače

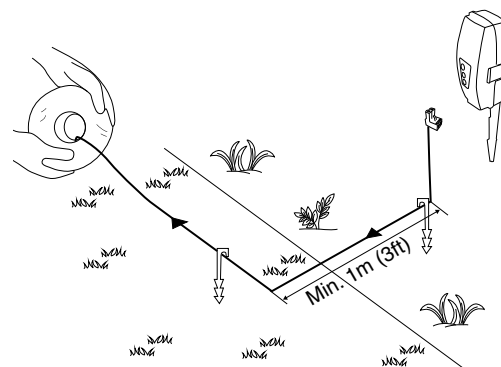
- Konektor obvodového spínače lze snadno připojit a odpojit. To umožňuje rychlé přepínání z jedné zóny do druhé.
- Pro snadné zasunutí a vytažení ze země můžete použít velký kolík připojený k zadní straně obvodového spínače.
- Obvodový spínač můžete namontovat na vertikální plochu např. na zeď nebo zábradlí terasy. Řiďte se třemi značkami na zadní straně krytu obvodového spínače.



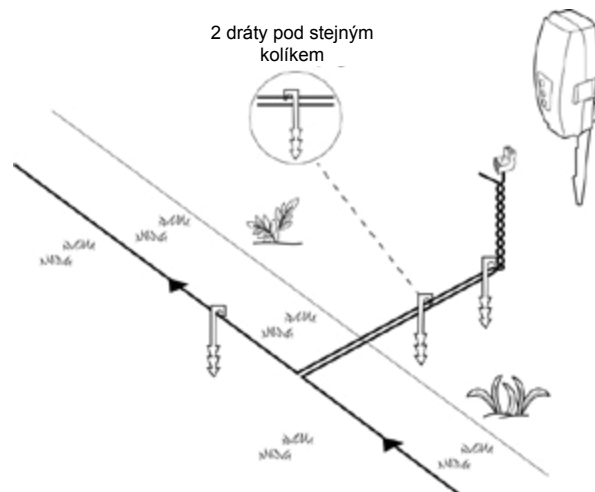
4.8.3 Pokládka obvodového drátu

Instalace obvodového drátu v zóně se základní stanicí a v zóně bez základní stanice je stejná až na výchozí bod:

- Obvodový spínač je třeba umístit mimo plochu (min. 1 m od trávníku).
- Začněte pokládat obvodový drát od místa, kde je instalován obvodový spínač.

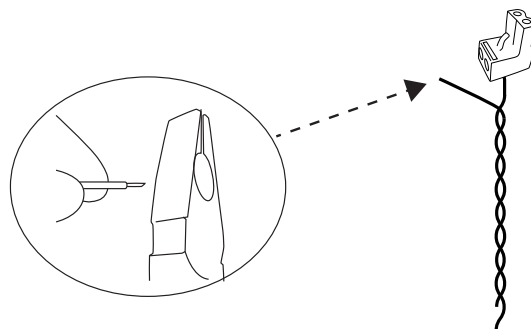


- Obvodový drát pokládejte směrem od obvodového spínače k trávniku.
- Začněte s pokládáním drátu proti směru hodinových ručiček.
- Po dokončení pokládky okruhu obvodového drátu, začněte s pokládkou zpět směrem k obvodovému spínači.
- Na konci okruhu obvodového drátu máte nyní dva dráty. Položte tyto dva volné dráty ve směru umístění obvodového spínače a oba je přikolíkujte k zemi pomocí jednoho kolíku.

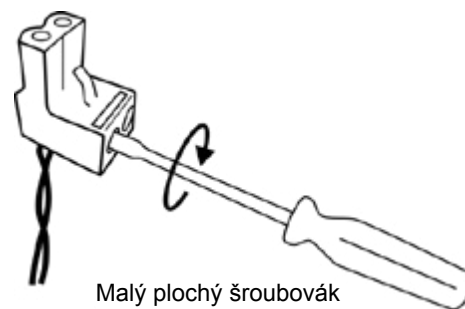


4.8.4 Instalace obvodového spínače:

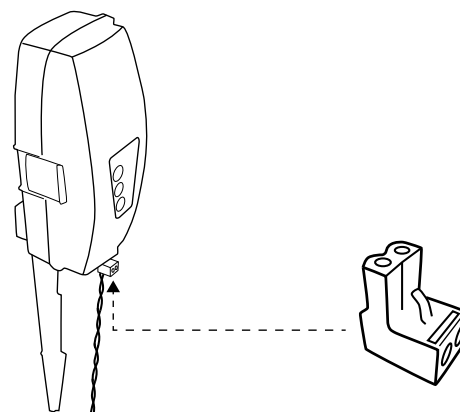
- Zkraťte konce volného drátu na stejnou délku a zkrutě je dohromady.
- Stáhněte 5 mm (0,2 palce) izolace z drátu bez zónového konektoru.



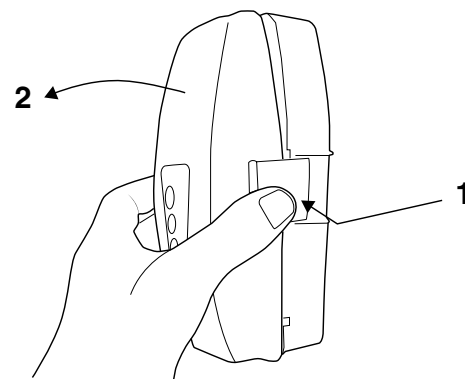
- Vložte tento konec drátu do volného otvoru v konektoru a utáhněte šrouby.



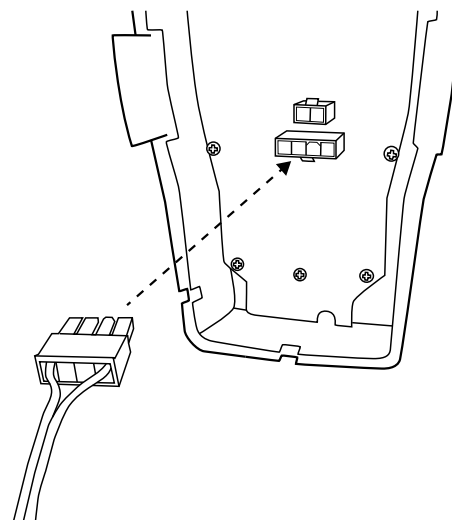
- Zapojte konektor obvodového drátu do obvodového spínače.



- Podržte obvodový spínač, zmáčkněte ho po stranách (1) a vyjměte ho ze zadního krytu (2).



- Zapojte zástrčku zdroje napájení do desky obvodového spínače. Vyměňte kryt.
- Zapojte zdroj napájení do klasické zásuvky (230 V / 120 V).

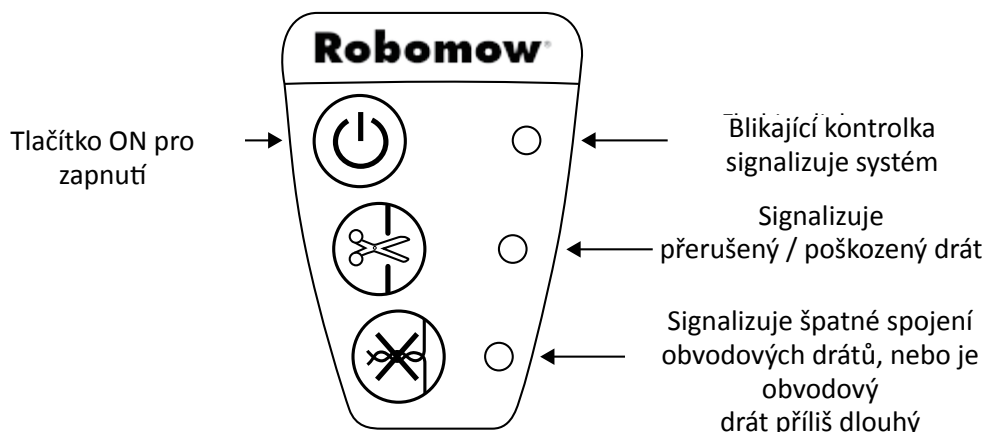


! DŮLEŽITÉ ! Zdroj napájení slouží POUZE pro vnitřní prostory.

Vyberte kryté, suché a dobře větrané místo, které NENÍ vystaveno přímému slunečnímu záření, vodě nebo dešti.

- Stiskněte tlačítko "ON" na obvodovém spínači.
Blikající zelená kontrolka vedle tlačítka "ON" znamená, že systém je zapnutý a funguje správně.

Ovládací panel obsahuje další ukazatele: přerušný či poškozený obvodový drát a špatné spojení obvodového drátu.



Obvodový spínač se vypíná automaticky. Není třeba jej po každém použití vypínat. Obvodový spínač se sám vypne po 12 hodinách provozu. Spínač můžete vypnout ručně stisknutím tlačítka ON/OFF a jeho podržením po dobu 3 sekund. Ozve se tón, který signalizuje, že je obvodový spínač vypnutý.

Obvodový spínač lze používat s dobíjecí baterií (k dispozici jako příslušenství).

5. Příprava sekačky Robomow

Než poprvé použijete sekačku Robomow, je nutné provést několik úvodních jednoduchých nastavení. Jakmile je příprava kompletní, váš Robomow může začít sekat váš trávník.

5.1 Nastavení výšky sečení

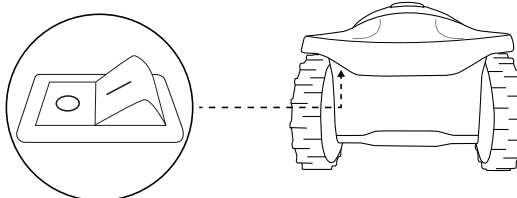
Dosah sečných nožů: 20 - 60 mm (0,8 až 2,4 palců)

Pro upravení výšky sečení nožů udělejte následující:

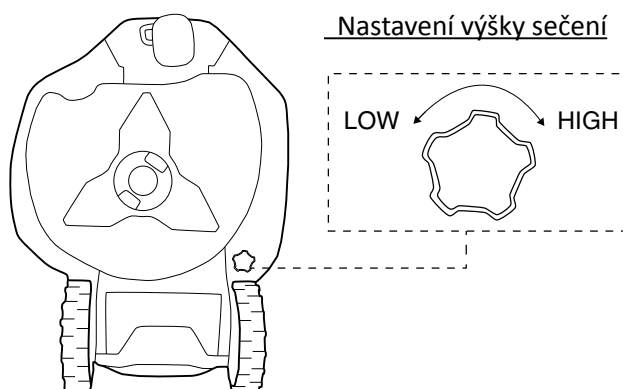
VÝSTRAHA! PŘED ÚDRŽBOU NOŽŮ VŽDY VYPNĚTE BEZPEČNOSTNÍ SPÍNAČ!

- Zvedněte přední stranu sekačky.
- Otočte ovládacím knoflíkem a během toho ho držte stisknutý.
- Chcete-li zvýšit výšku sečení, otočte knoflíkem proti směru hodinových ručiček.
- Chcete-li snížit výšku sečení, otočte knoflíkem ve směru hodinových ručiček.
- Výška sečení je zobrazena na straně sekačky.

Bezpečnostní spínač



Nastavení výšky sečení



5.2 Jednorázová instalace (krok za krokem)

Pokud se sekačka nabíjí, odpojte ji od základní stanice. V opačném případě stiskněte tlačítko "Settings" pro spuštění sekačky.

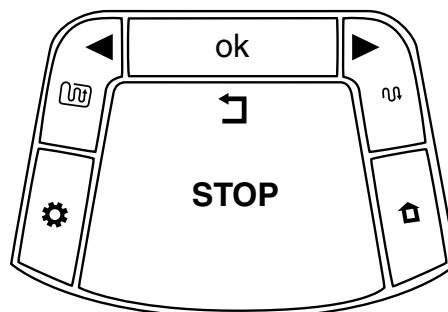
Ujistěte se, že je napájecí zdroj zapojen do elektřiny.

Sekačka je nyní připravena k provedení jednorázového procesu instalace.

5.2.1 Použití ovládacího panelu

Použijte tlačítka na ovládacím panelu následujícím způsobem:

- Stiskněte tlačítka s pravou a levou šipkou, dokud se nezobrazí váš výběr.
- Výběr hodnoty zobrazené na displeji potvrďte stisknutím tlačítka OK.
- Pro návrat nebo zrušení výběru stiskněte tlačítko "Back" (STOP).

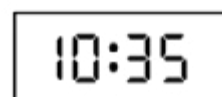


5.2.2 Nastavení měřicích jednotek a formátů

	Plocha / Vzdálenost	Teplota	Čas
EU	Metr	Celsius	24 hodin
US	Stopa	Fahrenheit	12 hodin (AM / PM)



Mo Tu We Th Fr Sa Su



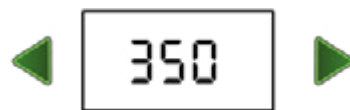
5.2.3 Nastavení data a času

- Pro nastavení data listujte v nabídce a potvrďte výběr stisknutím OK.
- Pro nastavení času listujte v nabídce a potvrďte výběr stisknutím OK.

5.2.4 Plocha základní zóny

- Listujte v nabídce a zvolte přibližný obsah (EU-m² / US-čtvereční stopy) základní zóny, kde je nainstalována základní stanice.

Pokud existuje další zóna (podzóna nebo oddělená zóna), nezahrnujte ji do této plochy (je třeba ji nastavit zvlášť).



Poznámka – pro provoz sekačky je nezbytné dokončit výše uvedená nastavení (5.2.1 – 5.2.3). Každým stisknutím tlačítka STOP se proces na obrazovce vrátí o jeden krok zpět.

5.2.5 Otestování polohy základní stanice

- Po nastavení plochy se zobrazí **U001** (poloha základní stanice).
- Umístěte Robomow dovnitř trávníku přibližně 3 m (10 stop) před základní stanicí a čelem k obvodovému drátu a pro spuštění testu stiskněte OK.
- Robomow jede směrem k základní stanici:

Pokud sekačka nespustí test, objeví se jedno z těchto hlášení:

E3 (Žádný signál drátu) – Potvrďte, že napájecí zdroj je připojen k elektrické zásuvce a síťový kabel je připojen na obou koncích, od napájecího zdroje k základní stanici.

U029 (Prohodte vodiče v zónovém konektoru drátu) – Obvodový drát byl zapojen opačně. Prohodte vodiče u zónového konektoru.

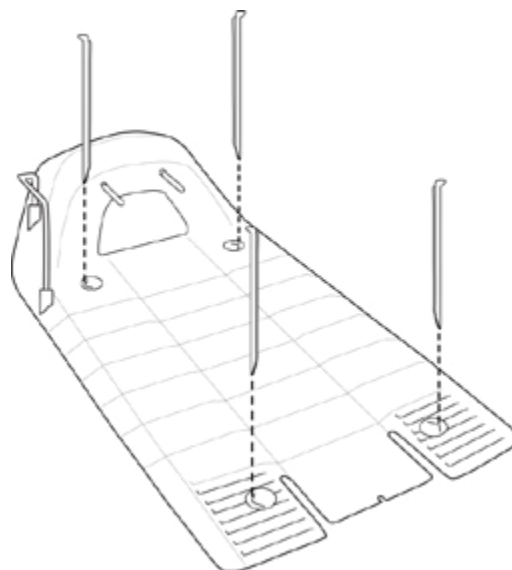
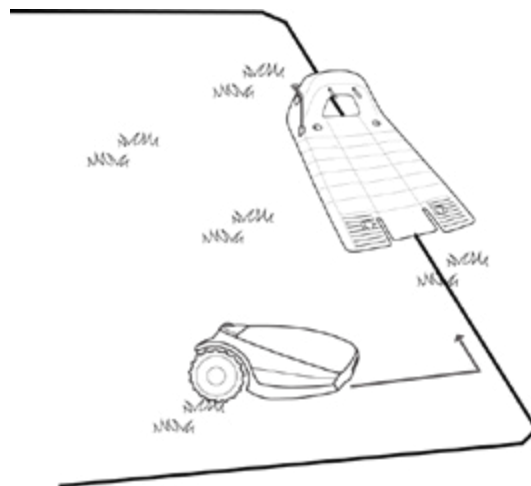
- Robomow vjede do základní stanice, vyjede zpět, počká před základní stanicí a na displeji se zobrazí **U002** (Přikolíkujte stanici).

Pokud se na displeji zobrazí **U001** (**Znovu umístěte základní stanici**)

:

- Upravte polohu základní stanice, aby byla vyrovnaná s obvodovým drátem.
- Zkontrolujte, zda kolem nejsou nějaké překážky, které mohou zabránit sekačce ve vjezdu do základní stanice.

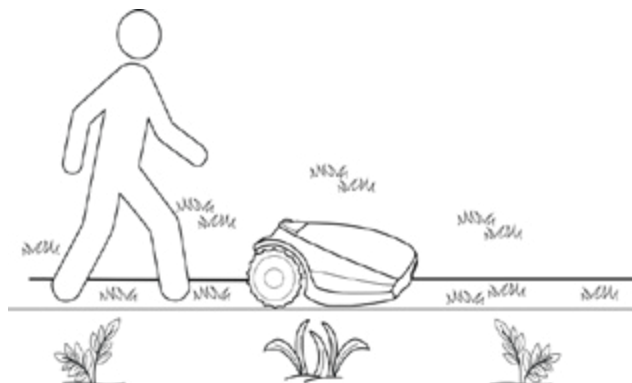
- Zatímco je na displeji zobrazeno hlášení **U002** (Přikolíkujte stanici), zasuňte zbývající kolíky základní stanice do země a stiskněte **OK**.



5.2.6 Otestování polohy obvodového drátu

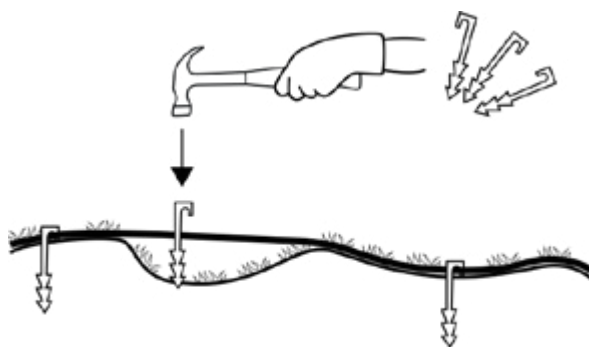
- Na displeji se zobrazí **U003 (Otestujte polohu obvodového drátu)** – stiskněte **OK**.
- Pro otestování polohy obvodového drátu Robomow pojedje podle drátu podél okraje.

Běžte vedle sekačky Robomow, zatímco jede podél okraje trávníku. Po dokončení procesu Robomow zajede do základní stanice a proces instalace je tak dokončen.



Pokud sekačka narazí na překážky podél okraje trávníku, zastaví se a popojede nazpět. Na displeji se zobrazí **U052 (Upravte obvodový drát)** :

- Posuňte drát trošku více dovnitř trávníku.
 - Pro pokračování v testování polohy obvodového drátu stiskněte **OK**.
-
- Pokud v kterémkoliv místě budete chtít, aby sekačka jela blíže u okraje a zvětšila se tím plocha, stiskněte **Stop** (zobrazí se **U003 - Otestujte polohu obvodového drátu**):
 - Posuňte drát trošku více k okraji.
 - Umístěte sekačku před změněný úsek drátu.
 - Pro pokračování v testování polohy obvodového drátu stiskněte **OK**.
 - Pokud chcete proces instalace ukončit, podržte tlačítko **STOP** po dobu 3 sekund. Na obrazovce se objeví hlavní displej (aktuální čas).
 - Po dokončení testování polohy obvodového drátu otestujte sekačku v režimu jízdy blízko drátu pro potvrzení, že sekačka jede plynule blízko obvodového drátu, aniž by cestou k základní stanici zasahovala do přilehlého drátu nebo narážela na překážky.
 - Pokud sekačka nejede plynule blízko obvodového drátu směrem k základní stanici, snižte vzdálenost režimu jízdy blízko obvodového drátu (Menu P004) a test zopakujte, dokud sekačka nebude schopna jet plynule bez problémů.



5.2.7 Po dokončení instalace

Po dokončení instalace obvodového drátu, zasuňte do země další kolíky přibližně 0,75 m (2,5 stop) od sebe.

- Použijte dodatečné kolíky v oblastech trávníku s hrbolky nebo prohlubněmi.

Pokud budete potřebovat, můžete si další kolíky přikoupit.

- Zkontrolujte celou instalaci drátu, aby o něj nikdo nemohl zakopnout.

6. Provoz sekačky Robomow

6.1 Automatický provoz

- Během jednorázové instalace jste stanovili velikost vašeho trávníku. Robomow automaticky určí požadovanou dobu sečení vašeho trávníku.
- Jednorázová instalace nastaví Robomow tak, aby automaticky vykonával následující cyklus operací:
 - Když je baterie plně nabitá, Robomow vyjede ze základní stanice.
 - Robomow začne sekat trávník.
 - Když je baterie téměř vybitá, sekačka vyhledá základní stanici (při hledání základní stanice Robomow neseče).
 - Dobije si baterii a připraví se na další plánované sečení.
 - Pokračuje v sečení do té doby, než vyprší čas požadovaný pro sečení plochy trávníku (cyklus sečení).

Poznámka: Robomow seká okraje pouze v prvním sečení každého cyklu. Při ostatních operacích Robomow seká trávník bez okraje.

- Robomow zůstává v základní stanici během výchozí **neaktivní doby** (celý den v neděli a v noci denně od 23:00 do 06:00). Neaktivní dobu lze změnit - viz odstavec 6.4.1.3.
- **Doba sečení** je odvozena od nastavené plochy trávníku.

Dobu sečení lze změnit pomocí nabídky **Intenzita** – viz odstavec 6.4.1.2.

- Robomow seká celou oblast **dvakrát týdně**.

Tuto frekvenci lze změnit pomocí nabídky **Interval** – viz odstavec 6.4.2 (p001 v tabulce).

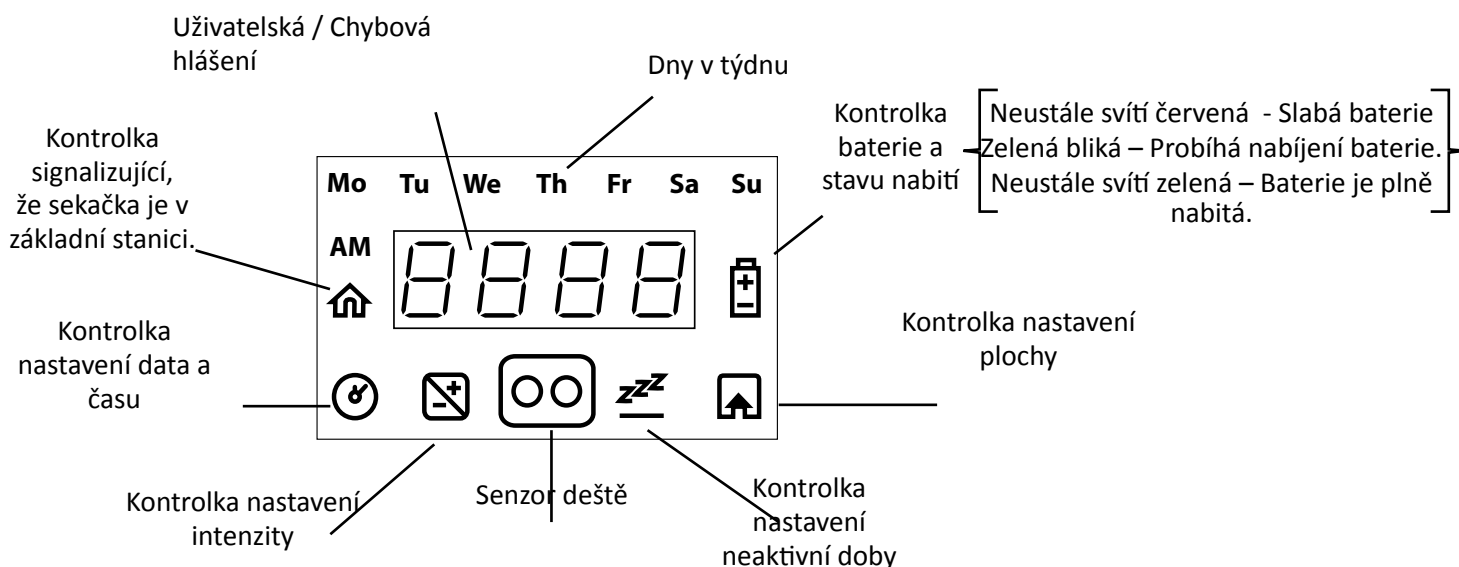
Poznámka!

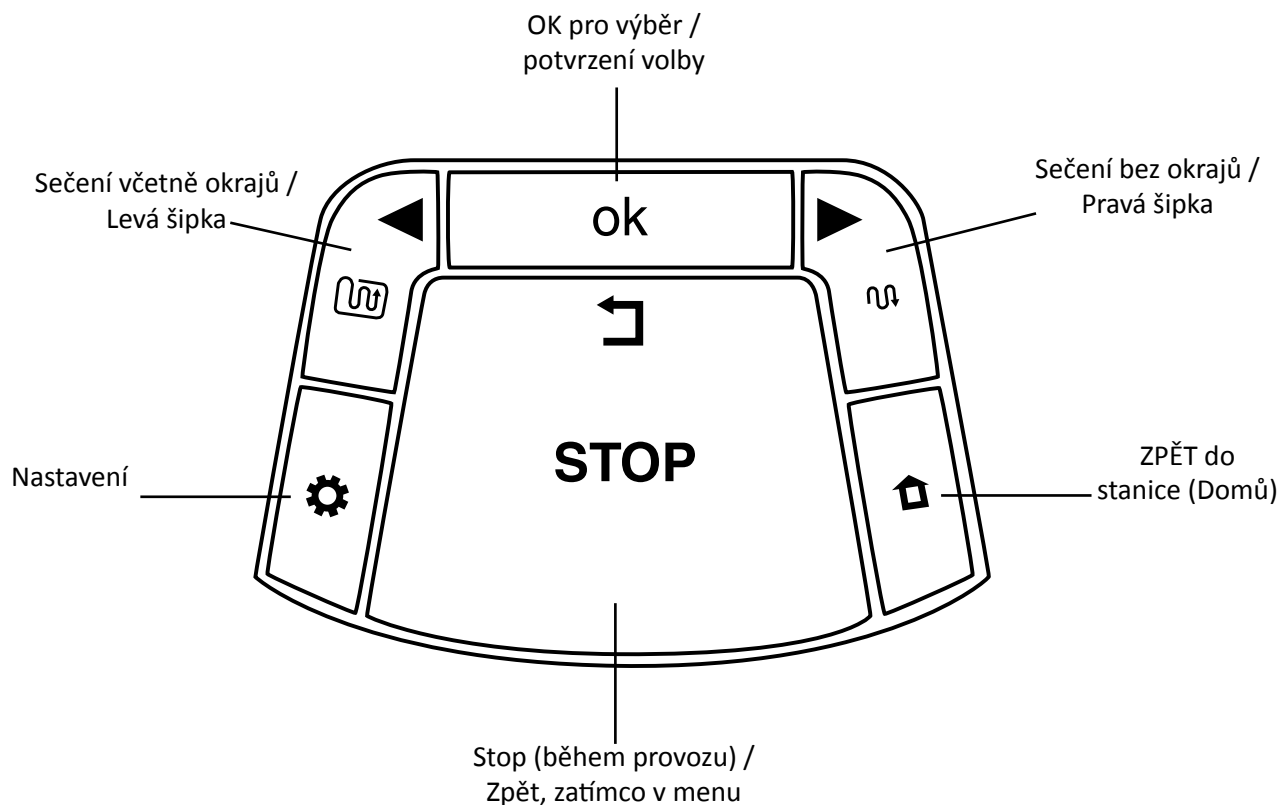
Robomow může sekat vysokou trávu. Nicméně při sečení vysoké trávy při prvním použití nebo během prvního sečení sezóny nejprve uvidíte po posekání na trávníku nerovnosti.

Budte trpěliví. Může to trvat pár dnů až jeden týden, než se tráva srovná na stejnou velikost a konzistenci.

6.2 Ovládací panel

Ovládací panel a tlačítka:





6.3 Manuální provoz

Manuální provoz se používá při neplánovaném sečení trávníku.

Pro zahájení manuálního provozu, když je Robomow v základní stanici, stiskněte jedno z tlačítek (kromě tlačítka STOP) pro zobrazení displeje.

Pokud je baterie plně nabitá a plán sečení je nastaven na "On", pak se zobrazí čas zahájení další operace, v opačném případě se zobrazí aktuální datum a čas.

Jakmile se zobrazí displej, vyberte režim operace, jak je uvedeno v následující tabulce:

Provozní režim	Dětská pojistka je vypnutá	Dětská pojistka je zapnutá
<p>Sečení včetně okrajů - Sečení okrajů před zahájením sečení vnitřní plochy.</p> <p>Je doporučeno používat tento režim jednou či dvakrát týdně podle toho, jak rychle tráva roste.</p>	<p>Stiskněte jedenkrát tlačítko "Edge before mowing" (Sekání okrajů před sečením plochy) (levá šipka).</p>	<p>Stiskněte jedenkrát tlačítko "Edge before mowing" (Sekání okrajů před sečením plochy) (levá šipka) a pak stiskněte OK.</p>
<p>Sečení bez okrajů - Sečení pouze vnitřní plochy bez okrajů trávníku.</p> <p>Je doporučeno používat tento režim pouze během první operace každého cyklu sečení.</p>	<p>Stiskněte jedenkrát tlačítko "Mowing" (Sečení) (pravá šipka).</p>	<p>Stiskněte jedenkrát tlačítko "Mowing" (Sečení) (pravá šipka) a pak stiskněte OK.</p>

Poznámka - Pokud je nastavena podzóna, po zvolení režimu provozu se zobrazí **L1** (základní zóna). Pro listování v nabídce a výběr požadované zóny, která má být posekána, použijte tlačítka šipek a stiskněte OK.

6.4 Možnosti menu

Existuje několik úrovní možností menu, které lze pro vaši sekačku Robomow nastavit:

- A. Základní nastavení
- B. Pokročilá nastavení
- C. Nastavení aplikace Robomow

6.4.1 Základní nastavení

Základní nastavení jsou nejběžnější možností menu, kterou může uživatel měnit. Každá položka základního nastavení má na sekačce ikonu (viz 6.2 - Ovládací panel), která svítí podle toho, která možnost menu je právě zvolena.

- Chcete-li změnit základní nastavení, stiskněte tlačítko **"Settings" (Nastavení)**.
- Každým stiskem tlačítka "Settings" budete listovat mezi následujícími 4 možnostmi menu:

6.4.1.1 Datum a čas - Nastavte aktuální datum a čas.

Stiskněte tlačítko **"Settings"**, ikona "Day and Time" bude svítit.

Ikona **"Day"** (datum) bliká →. Přejděte na požadované datum a pro potvrzení stiskněte tlačítko **OK**;

Ikona **"Hours"** (hodiny) bliká →. Přejděte na požadovanou hodinu a pro potvrzení stiskněte tlačítko **OK**;

Ikona **"Minutes"** (minuty) bliká →. Přejděte na požadovaný počet minut a pro potvrzení stiskněte tlačítko **OK**;

6.4.1.2 Intenzita - Zvyšte/snižte počet provozních hodin potřebných k posekání travnaté plochy.

Dvakrát stiskněte tlačítko **"Settings"**, dokud nebude světelná kontrolka **"Intensity"** svítit.

Pomocí rolovacích šipek změňte intenzitu a pro potvrzení stiskněte **OK**;

Výchozí hodnota intenzity je 100 % a lze ji měnit od 50 % do 150 %.

Příklad: Intenzita 120 % znamená, že Robomow bude sekat trávník o 20 % déle.

6.4.1.3 Neaktivní doba – Nastavte dobu, po kterou bude sekačka neaktivní. Neaktivní dobu lze nastavit pro konkrétní den (dny) v týdnu, a pro určité hodiny pro všechny dny v týdnu.

Neaktivní den (dny) definuje den (dny), kdy je sekačka neaktivní (Výchozí nastavení: neděle).

Neaktivní hodiny definují hodiny, kdy Robomow nebude sekat a zůstane v základní stanici (Výchozí nastavení: 23:00-06:00)

DŮLEŽITÉ!

Pro uložení nastavení je nutné projít celou sekvencí pro neaktivní dny a hodiny. Stisknutím tlačítka **STOP** před dokončením celé sekvence se nastavení neuloží.

Chcete-li změnit neaktivní dobu je nutné provést následující kroky:

- Třikrát stiskněte tlačítko **"Settings"**, dokud nebude ikona **"Inactive Time"** svítit.
- Aktuální neaktivní den (dny) bude stále svítit.
- Stiskněte tlačítko **OK**; "Mon" (pondělí) začne blikat.
 - Stisknutím tlačítka se šipkou doprava přejděte na den, který chcete nastavit.
 - Pro přepnutí mezi možnostmi "Active" (aktivní) a "Inactive" (neaktivní) pro daný den stiskněte **"OK"**. Světelná kontrolka svítí - "Inactive Day" (sekačka zůstane v základní stanici po celý den). Světelná kontrolka nesvítí - sekačka je v daný den k dispozici pro sečení.
Stiskněte tlačítko se šipkou doprava (RIGHT) a přejděte na den, který chcete nastavit.
- Procházejte všechny dny, dokud nedojdete k tomu, který chcete nastavit a dokud ikona **"Inactive Hours"** nezačne blikat.
- Nejprve nastavte čas pro začátek neaktivních hodin a stiskněte **"OK"**. Poté nastavte čas, kdy mají neaktivní hodiny skončit.
- Během neaktivních hodin Robomow nebude pracovat během všech dnů v týdnu.
- Je-li deaktivováno příliš mnoho dní/hodin ve vztahu k ploše zóny, pak se zobrazí **"E8"** (Snižte neaktivní dobu) - je třeba neaktivní dobu snížit, aby měla sekačka dostatek času na posekání vašeho trávníku.
- Chcete-li vypnout neaktivní hodiny (přepnout do polohy "off"), nastavte stejný čas začátku a konce (tj.: od 00:00 do 00:00).
- V základním nastavení lze nastavit pouze jedno okno neaktivních hodin. Chcete-li otevřít další okno neaktivních hodin, použijte **aplikaci Robomow**.

6.4.1.4 **Plocha** - Aktualizujte velikost plochy trávníku v případě, že se změnila.

- Čtyřikrát stiskněte tlačítko "**Settings**", dokud nebude ikona "Area" blikat.
- Pro změnu plochy listujte v nabídce a potvrďte výběr stisknutím "**OK**".
- Je-li nastavena více než jedna zóna, listováním v nabídce nejprve vyberte zónu, kterou chcete upravit a nastavte plochu pro tuto zónu tak, jak je popsáno výše.

Zóny jsou pojmenovány následovně:

- L1 – Základní zóna
- L2 – Oddělená zóna A
- L3 – Oddělená zóna B
- R1 – Podzóna 1
- R2 – Podzóna 2
- R3 – Podzóna 3
- R4 – Podzóna 4

6.4.2 Pokročilá nastavení

Pokročilá nastavení jsou další možnosti menu, které se nemění příliš často, a proto nejsou zahrnuty do základního nastavení.

- Chcete-li změnit libovolnou možnost/funkci v pokročilém nastavení, podržte tlačítko "**Settings**" nepřetržitě po dobu 3 sekund.
- Zobrazí se "P001". Pomocí šipek přejděte na nastavení, které chcete změnit, a stiskněte **OK**.
- Pomocí šipek změňte nastavení a pro potvrzení stiskněte **OK**.
- Listováním v nabídce změňte další možnosti menu nebo pro návrat na hlavní displej stiskněte **STOP**.

Níže jsou uvedeny možnosti pokročilého nastavení:

Obrazovka	Nastavení	Popis	Možnosti
P001	Interval (Výchozí hodnota = 3)	<ul style="list-style-type: none"> • Řídí interval (frekvenci) cyklů sečení v zóně. • Výchozí interval je nastavený na dvakrát týdně. To znamená, že Robomow bude sekat váš trávník dvakrát týdně (2 cykly sečení každý týden). • Čísla v nabídce představují následující: 2 - Každé 2 dny 3 - Dvakrát týdně 7 - Jednou týdně 14 - Každé 2 týdny • V případě, že trávník sestává z více než jedné zóny, lze interval nastavit pro všechny zóny dohromady nebo individuálně pro každou zónu zvlášť. Můžete si vybrat možnost "Vše pro všechny zóny" nebo přejděte do zóny, kterou chcete změnit a změňte její nastavení. • Mimo sezónu, kdy tráva roste pomaleji, je doporučeno změnit interval na "Jednou týdně" nebo "Každé 2 týdny". Tato doba odpočinku trávě prospívá a prodlužuje životnost sekačky. • Rychlost růstu trávy se během roku mění (závisle na teplotě, druhu trávy, hnojivu, atd.). • Vysoké hnojení a příznivé klimatické podmínky mohou způsobit, že tráva roste rychleji. V takovýchto případech snižte interval mezi cykly. • Minimální interval je každé 2 dny, ale je k dispozici pouze pro relativně malé plochy, kdy sekačka může plochu posekat během 2 dnů. 	2/3/7/14

Obrazovka	Nastavení	Popis	Možnosti
P002	Ostrůvek (Výchozí hodnota = OFF - VYPNUTO)	<ul style="list-style-type: none"> Ve výjimečných případech se může stát, že sekačka nesmyslně objíždí kolem obvodového ostrůvku a hledá základní stanici. Díky možnosti obvodových ostrůvků tuto situaci vyřešíte. Abyste předešli těmto případům, zapněte funkci obvodových ostrůvků ("On"). 	ON/ OFF (ZAPNUTO/ VYPNUTO)
P003	Jízda blízko obvodového drátu (Výchozí hodnota = ON - zapnuto)	<ul style="list-style-type: none"> Když Robomow dokončí svou činnost, nebo když sekačka dostane pokyn od tlačítka "Home", aby zajela do základní stanice, sekačka se vrátí do základní stanice. Robomow pojedje podél obvodového drátu bokem (ne středem), aby nezanechal stopy po kolech na trávníku. Tento způsob návratu může být vypnut. 	ON/ OFF (ZAPNUTO/ VYPNUTO)
P004	Maximální vzdálenost jízdy blízko obvodového drátu (Výchozí nastavení = změněno podle plochy trávníku)	<ul style="list-style-type: none"> Maximální vzdálenost od obvodového drátu, v jaké Robomow pojedje při návratu do základní stanice. Vzdálenost neodpovídá skutečným měrným jednotkám. Odchylna v hodnotách vzdálenosti je v rozsahu od 1 do 12. Tato čísla reprezentují různé vzdálenosti od obvodového drátu. Čím větší vzdálenost nastavíte, tím menší je pravděpodobnost, že sekačka zanechá stopy podél obvodu. Obvodové ostrůvky, které jsou relativně blízko obvodového drátu nebo úzkých průchodů, mohou sekačce zabránit v jejím dojetí do základní stanice v režimu "Near Wire Follow" (jízdy blízko obvodového drátu). V takových případech snižte vzdálenost, aby sekačka mohla dojet do základní stanice. 	1-12
P005	Minimální vzdálenost jízdy blízko obvodového drátu (Výchozí hodnota = 1)	<ul style="list-style-type: none"> Minimální vzdálenost od obvodového drátu, v jaké Robomow pojedje při návratu do základní stanice. Čím vyšší hodnota, tím větší je vzdálenost, v jaké sekačka při návratu do základní stanice pojedje od obvodového drátu. 	1-5
P006	Testování jízdy blízko obvodového drátu	<ul style="list-style-type: none"> Umožňuje otestovat maximální vzdálenost, v níž sekačka jede v režimu jízdy blízko obvodového drátu, a která je nastavená v menu P004. Jestliže sekačka není schopna plynule dokončit jízdu blízko drátu, doporučujeme snížit maximální vzdálenost nastavenou v menu P004. 	
P007	Senzor deště (Výchozí hodnota = ON- zapnuto)	<ul style="list-style-type: none"> Funkce senzoru deště zastaví provoz sekačky, když venku prší nebo je příliš vlhko. Toto nastavení se doporučuje pro váš zdravě vypadající trávník. Nicméně, sečení mokré trávy nepředstavuje technický problém. 	ON/ OFF (ZAPNUTO/ VYPNUTO)
P008	Citlivost senzoru deště (Výchozí hodnota= 25)	<ul style="list-style-type: none"> Robomow rozpozná déšť, když je aktuální hodnota senzoru nižší než nastavená hodnota citlivosti a provoz sekačky se tím odloží. Čím vyšší hodnotu citlivosti nastavíte, tím citlivější bude Robomow na rozpoznání deště. 	0-30
P009	Okraje zapnout/ vypnout (Výchozí hodnota = ON- zapnuto)	<ul style="list-style-type: none"> Speciální režim pro okraje je režim, ve kterém Robomow jede podle obvodového drátu a kompletně a pečlivě seče okraje trávníku. U trávníků se špatně udržovanými okraji, kde sekačka nejede podél okraje trávníku, je doporučeno režim okrajů vypnout (nastavit na "Off"). Nastavení režimu okrajů na "Off" vypne režim okrajů při automatických výjezdech ze stanice, ale stisknutím tlačítka pro režim "Edge" (okraje) na ovládacím panelu sečení okrajů umožníte. 	ON/ OFF (ZAPNUTO/ VYPNUTO)
P010	Dětská pojistka (Výchozí hodnota = OFF - vypnuto)	<ul style="list-style-type: none"> Funkce dětské pojistky zamkne tlačítka, aby se zabránilo nežádoucí operaci, zejména kvůli dětem. Je-li dětská pojistka nastavena na "On", pro provoz sekačky je nutné nejdříve stisknout jedno z tlačítek provozních režimů a poté pro potvrzení stisknout tlačítko OK. 	ON/ OFF (ZAPNUTO/ VYPNUTO)

Obrazovka	Nastavení	Popis	Možnosti
P011	Pojistka proti krádeži (Výchozí hodnota = OFF- vypnuto)	<ul style="list-style-type: none"> Funkce pojistky proti krádeži spustí alarm v případě neúmyslného přesunutí sekačky z jejího vyhrazeného prostoru. Chcete-li pojistku proti krádeži zapnout poprvé, nastavte ji na "On" a zvolte 4-číselný kód PIN. Tip: Zvolte si číslo, které si budete pamatovat. Zapište si ho (spodní část Kapitoly 10), a uložte jej na bezpečném místě. Při aktivaci systému proti krádeži se zobrazí 0000. Pro deaktivaci systému proti krádeži zadejte 4-číselný kód. Pokud není zadán kód, na displeji se zobrazí U062 (brzy bude aktivován alarm). Zadejte kód, jinak se spustí alarm. 	ON/ OFF {ZAPNUTO/ VYPNUTO} 1234
P012	Pojistka proti krádeži Změna PIN kódu	<ul style="list-style-type: none"> Umožňuje změnu PIN kódu pojistky proti krádeži. Zadejte nový kód a poté znovu zadejte nový kód pro potvrzení. 	0000
P013	Základní stanice (Výchozí hodnota = ON - ZAPNUTO)	<ul style="list-style-type: none"> Tato možnost by měla být použita pro oddělenou zónu, která má základní stanici nebo pokud přidáváte základní stanici modelu, který ji nemá. Pokud jste definovali více než jednu zónu, před změnou nastavení vyberte příslušnou zónu. 	ON/ OFF {ZAPNUTO/ VYPNUTO}
P014	Přidání oddělené zóny	<ul style="list-style-type: none"> Umožňuje přidání oddělené zóny. L2 se zobrazí pro oddělenou zónu A - stiskněte OK. Pro nastavení oblasti plochy oddělené zóny listujte v nabídce a stiskněte tlačítko OK. 	L2 100
P015	Odstranění oddělené zóny	<ul style="list-style-type: none"> Umožňuje odstranění oddělené zóny. Zvolte zónu, kterou chcete odstranit a stiskněte OK. 	L2 L3
P016	Zvuk (Výchozí hodnota = ON- zapnuto)	<ul style="list-style-type: none"> Pokud zvuky vypnete, vypnete všechny zvuky, které nesouvisí s bezpečností. 	ON/ OFF {ZAPNUTO/ VYPNUTO}
P017	Mobilní komunikační systém (Výchozí hodnota = OFF- vypnuto)	<ul style="list-style-type: none"> Umožňuje vzdálenou komunikaci se sekačkou pomocí doplňku GSM modulu, který lze zakoupit zvlášť. Podrobnější informace naleznete v Kapitole 12 – Příslušenství. 	ON/ OFF {ZAPNUTO/ VYPNUTO}
P018	Statistika (Výchozí hodnota = OFF- vypnuto)	<ul style="list-style-type: none"> Tato nabídka je zobrazena, pokud je P018 zapnuto (v pozici "On"). Umožňuje odesílat statistiky o provozu sekačky výrobcí za účelem diagnostiky v případě problémů. 	ON/ OFF {ZAPNUTO/ VYPNUTO}
P019	Spárování dálkového ovládání přes Bluetooth	<ul style="list-style-type: none"> Umožňuje spárovat vaši sekačku Robomow a venkovní Bluetooth dálkové ovládání, které je k dispozici jako součást příslušenství (viz Kapitola 12 - Příslušenství). 	

6.4.3 Nastavení aplikace Robomow

Díky aplikaci Robomow budete mít přístup k dalším možnostem menu, které nejsou dostupné na sekačce, například možnost spravovat další zóny a možnost nastavit další okno neaktivních hodin.

6.5 Provoz v zóně bez základní stanice (s použitím obvodového spínače)

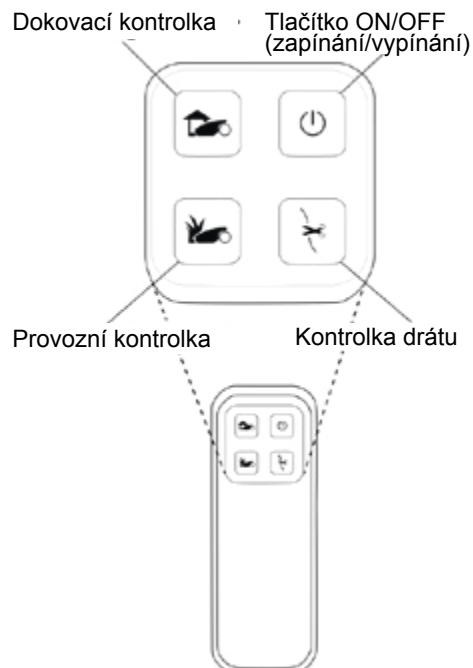
Aby sekačka Robomow mohla pracovat v zóně bez základní stanice, je třeba zapnout obvodový spínač a sekačku byste měli umístit do aktivního obvodu vymezeného obvodovým drátem.

- Zkontrolujte, zda je obvodový spínač připojen k zóně, která má být posekána.
- Pro zapnutí obvodového spínače stiskněte tlačítko "ON".
- Převezte/přeneste Robomow na plochu trávníku.
- Pro zahájení provozu zvolte požadovaný provozní režim, stiskněte tlačítka se šipkami a vyberte zónu, kterou chcete sekat a pro spuštění provozu stiskněte OK (viz odstavec 6.3).
- Po dokončení sečení sekačka zůstane na trávníku. Sekačku je třeba převézt/přenést zpět na své místo, aby se dobila.

7. Použití napájecího zdroje

7.1 Výstrahy napájecího zdroje

Událost	Výstraha
Dokovací kontrolka svítí.	Sekačka stojí v základní stanici.
Provozní kontrolka svítí.	Sekačka nestojí v základní stanici.
Kontrolka tlačítka pro zapnutí/vypnutí svítí. Na sekačce se zobrazí "OFF".	Plánovač sečení je vypnutý ("Off").
Kontrolka drátu - Bliká a vydává tón	Obvodový drát je přerušený, odpojený nebo moc dlouhý.
Všechny kontrolky blikají.	Sekačka se nevrátila do základní stanice po 4 hodinách od svého výjezdu. Když se zjistí, že je sekačka v základní stanici, výstrahy se vypnou.
Všechny kontrolky blikají a bzučák zní po dobu 10 sekund.	Pojistka proti krádeži je zapnuta a sekačka byla vyjmuta ze základní stanice, když neměla naplánované sečení.



Poznámka - Pro vypnutí zvukových výstrah stiskněte tlačítko "On/Off" (zapnuto/vypnuto).

7.2 Zapnutí a vypnutí bzučáku

- Stiskněte a podržte tlačítko "On/Off" po dobu 10 sekund.
 - Krátké pípnutí znamená, že je bzučák **zapnutý**.
 - Zablikání značí, že je bzučák **vypnutý**.

7.3 Vypnutí automatického provozu

- Tato volba se používá k vypnutí přednastaveného automatického provozu Robomow. Tato volba nebrání manuálnímu provozu sekačky (Kapitola 6.3).
 - Stiskněte a podržte tlačítko "**On/Off**" po dobu 2 sekund.
Na sekačce se zobrazí "OFF".
 - Pokud Robomow právě seče trávník:
 - Robomow dokončí aktuální cyklus sečení.
 - Po návratu do základní stanice Robomow už na další plánované sečení nevyjede.
 - Pro zapnutí automatického provozu
 - Stiskněte a podržte tlačítko "On/Off" po dobu 2 sekund.

8. Nabíjení

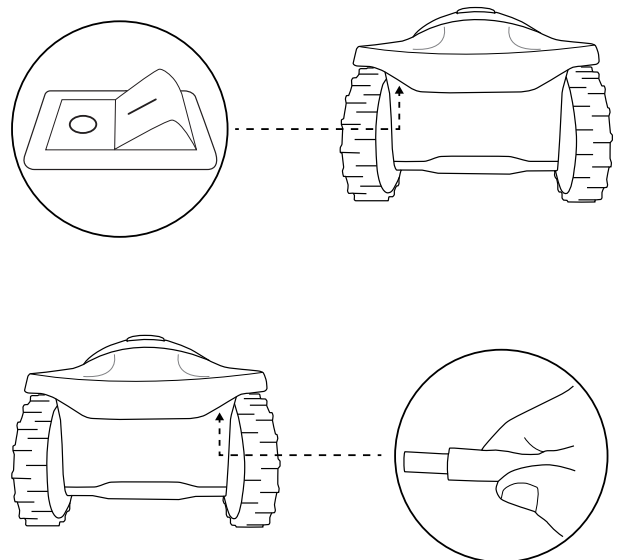
8.1 Nabíjení v sezóně

Základní stanice je primárním zdrojem nabíjení, když sekačka Robomow dokuje ve stanici a při čekání na další výjezd udržuje optimální stav nabití baterie.

8.2 Nabíjení mimo sezónu

Během mimosezónních měsíců (např. v zimě) je třeba následující:

- Baterii plně nabijte v základní stanici, až bude kontrolka baterie svítit zeleně.
Světelné kontrolky pro nabíjení:
 - Neustále svítí červená – Nabíjte baterii.
 - Zelená bliká – Probíhá nabíjení baterie.
 - Neustále svítí zelená – Baterie je plně nabitá.
- Vyjměte Robomow ze základní stanice. Vypněte bezpečnostní spínač a uložte sekačku do prostoru s pokojovou teplotou.
- Je-li sekačka uskladněna déle než 3 měsíce, je nutné baterii každé 3 měsíce dobít, dokud kontrolka baterie neukazuje plný stav nabití.
- Nabíjení lze provést jedním z následujících způsobů:
 1. Pro nabíjení umístěte sekačku do základní stanice.
 2. Připojte Robomow přímo k napájecímu zdroji, a to následovně:
 - Odpojte DC kabel, který vede od napájecího zdroje k 15 m síťovému kabelu a připojte ho k zadní straně sekačky tak, jak je znázorněno na obrázku vpravo.
- Jakmile začne sezóna, pro zahájení automatického provozu sekačku pouze umístěte do základní stanice.



9. Řešení závad a uživatelská hlášení

9.1 Obecné chybové kódy

Robomow neustále monitoruje svoji činnost. Vytváří chybové kódy, které vám pomohou v hladkém provozu sekačky.

Štítek s nejběžnějšími chybovými kódy je součástí balení. Pro vaše pohodlí jej můžete umístit na sekačku.

E9* (viz Řešení závad v příručce) představuje zastavení sekačky a chyby, které nejsou velmi běžné, a proto nejsou zobrazeny ve výše uvedené Tabulce chybových kódů. Pokud se zobrazí E9, stiskněte tlačítko PRAVÉ šipky, čímž zobrazíte důvod chybového kódu, proč sekačka zastavila. Podrobnější informace najdete v uživatelské příručce.

- Obvykle pokud sekačka zastaví, zobrazí se chybový kód. Tato zpráva zůstane zobrazena 5 minut. Pokud přijdete po těchto 5 minutách, bude již displej prázdný.
- Pro probuzení Robomow a zobrazení posledního chybového kódu, který se objevil na displeji před zastavením, stiskněte na sekačce tlačítko OK.

Tabulka chybových kódů Robomow	
E 1	Sekačka uvízla na místě.
E 2	Sekačka seká mimo okruh obvodového drátu.
E 3	Není signál obvodového drátu.
E 4	Zkontrolujte napájení.
E 5	Zkontrolujte nože / výšku sečení.
E 6	Zkontrolujte pohon.
E 7	Problém s předním kolem
E 8	Snižte neaktivní dobu.
E 9	Viz příručka - Řešení závad
E5XX	Zavolejte zákaznickou podporu.

Následující tabulka popisuje všechny chybové kódy a možné příčiny a poskytuje možné způsoby řešení:

Obrazovka	Zpráva	Pravděpodobná příčina/událost	Možná řešení
E 1	Sekačka uvízla na místě.	<ul style="list-style-type: none"> - Robomow uvízla na místě. Nemůže pokračovat v jízdě. - Motory pohonu kol pracují pod velkým zatížením. - Robomow má potíže otočit se na místě, protože přední kolo zapadlo do prohlubně nebo uvízlo na nerovném povrchu. 	<ul style="list-style-type: none"> - Přemístěte sekačku pryč z tohoto konkrétního místa a znovu zahajte provoz. - Odstraňte překážku. - Zkontrolujte oblast kolem sekačky, zda kolem nejsou prohlubně, příkopy nebo nerovné povrchy. Vyplňte tyto oblasti hlínou, aby byly na úrovni se zemí. - Zkontrolujte, zda se hnací kola mohou volně otáčet a nic je neblokuje. - Ověřte, zda není výška sečení nastavena příliš nízká v závislosti na stavu porostu - v případě potřeby zvyšte výšku sečení.
E 2	Sekačka seká mimo oblast obvodového drátu.	<ul style="list-style-type: none"> - Obvodový drát je příliš blízko okraje trávníku. - Obvodový drát byl kolem obvodového ostrůvku položen špatně. - Svah na trávníku je podél okraje příliš strmý. - Robomow se nepodařilo otočit na místě u okraje a to způsobuje, že sekačka sklouzává z vymezené plochy. - Automatický provoz je zahájen, když je robot umístěn mimo okruh obvodového drátu. 	<ul style="list-style-type: none"> - Zkontrolujte, zda není obvodový drát příliš blízko okraje - přesuňte drát směrem k vnitřní straně trávníku. - Ujistěte se, že obvodový drát byl položen v souladu s pokyny v příručce. - Do okruhu nezahrnujte oblasti s velmi strmými svahy. - Ověřte, zda není výška sečení nastavena příliš nízká - v případě potřeby zvyšte výšku sečení. - Sekačku umístěte na trávník a obnovte její provoz.
E 3	Není signál obvodového drátu.	<ul style="list-style-type: none"> - Napájecí zdroj / Obvodový spínač není zapnutý nebo není připojen. - Obvodový drát není připojen k základní stanici / obvodovému spínači - Obvodový drát je přerušen. 	<ul style="list-style-type: none"> - Zajistěte připojení stanice základny k přívodu ze sítě. - Přívod proudu ze sítě ke stanici základny a po 10 sekundách znovu zapojte. - Zkontrolujte, zda je nízkonapěťový kabel mezi napájecím zdrojem a základní stanicí připojen. - Zkontrolujte světelné kontrolky na napájecím zdroji. - Zkontrolujte připojení obvodového drátu k základní stanici / obvodovému spínači - Zkontrolujte instalaci, zda není někde přerušený drát. Poškozený kabel opravte pomocí vodotěsného konektoru dodávaného v krabici spolu se sekačkou.
E 4	Kontrola nabíjení	<ul style="list-style-type: none"> - Napájecí zdroj není správně připojen do zásuvky. - Do zásuvky nejde proud nebo je vypnutý hlavní přívod proudu. - Kontakty sekačky nebo základní stanice jsou špinavé. - Nabíjení není rozpoznáno, ačkoli mezi sekačkou kontakty základní stanice je fyzický kontakt. 	<ul style="list-style-type: none"> - Ujistěte se, že je napájecí zdroj připojen do zásuvky. - Zapněte proud do síťové zásuvky. - Zkontrolujte síťovou zásuvku pomocí zapojení jiného spotřebiče. - Kartáčkem nebo hadříkem vyčistěte kontakty. - Ověřte, zda je dobré připojení přívodu proudu do stanice základny.
E 5	Zkontrolujte nože / výšku sečení.	<ul style="list-style-type: none"> - Motor sečení byl příliš dlouho vystaven nadproudu v důsledku vysoké trávy nebo v důsledku nějaké překážky, která se zachytila nebo omotala nože. - Něco brání noži ve volném otáčení (nahromaděné odřezky trávy pod žací jednotkou; kolem sečného nože se omotalo lano nebo podobný předmět). 	<ul style="list-style-type: none"> - POZOR - Před kontrolou nožů vypněte bezpečnostní spínač. - Zkontrolujte nože, zda jejich otáčení nebrání cizí materiál nebo zemina. - Nahromaděné odřezky trávy vyčistěte pomocí dřevěného klacíku.

Obrazovka	Zpráva	Možná příčina/událost	Možná řešení
E 6	Zkontrolujte pohon	<ul style="list-style-type: none"> - Na hnací kolo se namotala tráva nebo jiný předmět. - Motory pojezdu pracují příliš dlouho pod velkým zatížením. 	<ul style="list-style-type: none"> - Zkontrolujte hnací kola a odstraňte trávu nebo jiné předměty.
E 7	Problém s předním kolem	<ul style="list-style-type: none"> - Přední kolo bylo během provozu příliš dlouho nad zemí. 	<ul style="list-style-type: none"> - Pokud Robomow najel na překážku, vypněte bezpečnostní spínač, a zvedněte přední část sekačky: Odstraňte překážku z oblasti sečení. - Pokud Robomow seká na příliš strmém svahu, vyřaďte tuto oblast z oblasti sečení. - Pokud vysoká tráva brání přednímu kolu, aby se plně dotýkalo země, zvyšte výšku sečení. - Pokud jsou v zemi velké prohlubně nebo dolíky, do nichž by mohlo přední kolo při jejich přejezdu zapadnout, vyplňte tyto oblasti hlínou a srovnejte je tak s úrovní země.
E 8	Snižte neaktivní dobu.	<ul style="list-style-type: none"> - Pro vaši travnatou plochu bylo nastaveno příliš mnoho neaktivních dnů a/nebo hodin. 	<ul style="list-style-type: none"> - Snižte počet neaktivních dnů a/nebo počet neaktivních hodin, aby Robomow mohl dokončit sečení vašeho trávníku.
E 9	Viz příručka - Řešení závad	<ul style="list-style-type: none"> - E 9 se zobrazí pro všechna ostatní hlášení, která nejsou uvedena v tabulce výše. 	<ul style="list-style-type: none"> - Pro zobrazení čísla důvodu, proč se sekačka zastavila, stiskněte tlačítko "pravé šipky" a pro více podrobností o důvodu zastavení, příčinách a řešeních si přečtěte následující tabulku.

9.2 Chybové kódy

Pokud výše uvedená tabulka (odstavec 9.1) neposkytuje dostatek informací pro vyřešení problému, stiskněte tlačítko PRAVÉ šipky, zatímco je zobrazen chybový kód. Tím se zobrazí číslo, které uvádí další podrobnosti o problému a další informace naleznete v níže uvedené tabulce:

Obrazovka	Zpráva	Možná příčina/událost	Možné řešení
0010	Přehřátí motoru sečení	<ul style="list-style-type: none"> - Motory sečení pracují příliš dlouho pod velkým zatížením. 	<ul style="list-style-type: none"> - Není třeba nic dělat - až se motor sečení ochladí, Robomow automaticky obnoví provoz.
0011	Přehřátí motoru pojezdu	<ul style="list-style-type: none"> - Motory pojezdu pracují příliš dlouho pod velkým zatížením. 	<ul style="list-style-type: none"> - Není potřeba nic dělat. - Robomow obnoví provoz automaticky, jakmile se motor pojezdu ochladí.
0012	Není signál	- Viz E3 ve výše uvedené tabulce	
0014	Problém s předním kolem	- Viz E7 ve výše uvedené tabulce	
0015	Zmáčknuté tlačítko	<ul style="list-style-type: none"> - Jedno z tlačítek ovládacího panelu je trvale stisknuto. 	<ul style="list-style-type: none"> - Pro potvrzení hlášení stiskněte "OK" a pokračujte v práci. Hlášení se zobrazuje, jen aby uživatele informovalo o problému.
0016	Nízká teplota	<ul style="list-style-type: none"> - Sekačka nevyjíždí ze základní stanice automaticky, když je okolní teplota nižší než 5 °C (41 °F). - Informace - Při teplotách nižších než 5 °C (41 °F) tráva neroste nebo roste velmi pomalu. - Nicméně manuální odjezd je povolen. 	<ul style="list-style-type: none"> - Není potřeba nic dělat. - Robomow obnoví provoz automaticky, jakmile okolní teplota stoupne nad 5 °C (41 °F).
0020	Detekován déšť	<ul style="list-style-type: none"> - Při detekci deště se provoz sekačky zpozdí. 	<ul style="list-style-type: none"> - Není potřeba nic dělat. - Hlášení je zobrazeno, dokud Robomow přestane detekovat déšť a poté začne sekat.

Obrazovka	Zpráva	Možná příčina/událost	Možná řešení
0021	Zkontrolujte výšku sečení	<ul style="list-style-type: none"> - Motor sečení byl příliš dlouho vystaven nadproudu v důsledku vysoké trávy nebo v důsledku nějaké překážky, která se zachytila nebo omotala nože. - Něco brání noži ve volném otáčení. - Nahromaděná tráva pod žací jednotkou; kolem sečného nože se omotalo laně nebo podobný předmět. 	<ul style="list-style-type: none"> - POZOR - Před kontrolou nožů vypněte bezpečnostní spínač. - Zkontrolujte nože, zda jejich otáčení nebrání cizí materiál nebo zemina. - Nahromaděné odřezky trávy vyčistěte pomocí dřevěného klacíku.
0022	Zkontrolujte motor sečení	<ul style="list-style-type: none"> - Motor sečení byl před započítím sečení v základní stanici příliš dlouho vystaven nadproudu. 	<ul style="list-style-type: none"> - POZOR - Před kontrolou nožů vypněte bezpečnostní spínač. - Přesuňte sekačku ze základní stanice. Zkontrolujte nože, zda jejich otáčení nebrání cizí materiál nebo zemina.
0023	Zkontrolujte napájení.	- Viz E4 ve výše uvedené tabulce	
0026	Problém se základní stanicí	<ul style="list-style-type: none"> - Robomow se několikrát po sobě nepodařilo zajet do základní stanice. 	<ul style="list-style-type: none"> - Upravte polohu základní stanice - Kartáčkem nebo hadříkem vyčistěte kontakty.
0027	Začněte jinde	<ul style="list-style-type: none"> - Motory pohonu kol pracují během automatického nebo manuálního provozu pod velkým zatížením. 	<ul style="list-style-type: none"> - Ujistěte se, že sekačka neuvízla na místě, což by způsobilo prokluzování hnacích kol. - Zkontrolujte, zda tam, kde se sekačka zastavila, nejsou v zemi prohlubně nebo dolíky. Vyplňte tyto oblasti hlinou, aby byly na úrovni se zemí. - Zkontrolujte, zda se hnací kola mohou volně otáčet a nic je neblokuje. - Přemístěte sekačku pryč z tohoto konkrétního místa a znovu zahajte provoz.
0028	Sekačka vyjíždí z vymezené oblasti	<ul style="list-style-type: none"> - Obvodový drát je příliš blízko okraje. - Sklon trávníku je příliš velký. - Robomow se nepodařilo otočit na místě u okraje, což způsobuje, že sekačka sklouzává z vymezené plochy. - Robomow sklouzla mimo okruh obvodového drátu v důsledku svažitého terénu nebo mokré trávy. 	<ul style="list-style-type: none"> - Přemístěte obvodový drát směrem dovnitř trávníku. - Do oblasti sekání tuto oblast kvůli jejím strmým svahům nezahrnujte. - Díry a prohlubně v zemi vyplňte. - Zvětšete výšku sekání.
0030	Začněte uvnitř	<ul style="list-style-type: none"> - Automatický provoz je zahájen při umístění Robomow mimo okruh obvodového vedení. 	<ul style="list-style-type: none"> - Sekačku umístěte na trávník a obnovte její provoz.
0031	Sekačka uvízla na místě	- Viz E1 ve výše uvedené tabulce	
0060	Zkontrolujte intenzitu.	<ul style="list-style-type: none"> - Nastavená intenzita je pro vaši travnatou plochu příliš vysoká. 	<ul style="list-style-type: none"> - Snižte intenzitu, kterou jste nastavili pro zónu(y) vašeho trávníku.
0061	Snižte neaktivní dobu.	- Viz E8 ve výše uvedené tabulce	

9.3 Uživatelská hlášení

Následující tabulka poskytuje informace o uživatelských hlášeních, která se mohou na displeji sekačky objevit:

Obrazovka	Zpráva / Popis	Řešení
BATT	Nabijte baterie. Nízké napětí baterie.	Nabijte baterie.
U001	Otestování polohy základní stanice. Zobrazuje se během jednorázové instalace.	Viz odstavec 5.2.4 v uživatelské příručce.
U002	Přikolíkujte základní stanici. Zobrazuje se během jednorázové instalace.	Viz odstavec 5.2.4 v uživatelské příručce.
U003	Otestování polohy obvodového drátu. Zobrazuje se během jednorázové instalace.	Viz odstavec 5.2.4 v uživatelské příručce.
U004	Testování obvodového drátu dokončeno (během jednorázové instalace) Zobrazuje se pouze při použití aplikace Robomow.	Není potřeba žádné opatření.
U018	Provozní doba je kratší, než se očekávalo.	Baterie má příliš krátkou výdrž. Vyměňte baterie.

Obrazovka	Zpráva / Popis	Řešení
U024	Pokud baterie nepoužíváte, pokračujte v jejich nabíjení. Zobrazuje se tehdy, pokud je sekačka odpojena od nabíjecího adaptéru.	Pokud sekačka není v provozu, doporučuje se ponechat sekačku připojenou k napájecímu zdroji.
U025	Vypnutí před zvedáním	Spínač systému je nutné před zvedáním a přenášením sekačky vypnout.
U029	Vyměňte vodiče v zónovém konektoru. Zobrazuje se během jednorázové instalace.	Prohodte dráty u zónového konektoru.. Viz odstavec 5.2.4 v uživatelské příručce.
U032	Zapněte spínač systému. Zobrazuje se, pokud se sekačka nabíjí, ale spínač systému je vypnutý.	Zapněte spínač systému.
U041	U vstupu do podzóny stiskněte tlačítko STOP. Zobrazuje se pouze při přidání podzóny s použitím aplikace Robomow.	Stiskněte tlačítko STOP v místě, kde chcete, aby sekačka začala sekat podzónu.
U042	Učení vzdálenosti od okraje. Zobrazuje se pouze při použití aplikace Robomow.	Sekačka určí vzdálenost obvodového drátu v oddělené zóně. Pro určení vzdálenosti stiskněte STOP.
U043	Vstup do podzóny. Zobrazuje se pouze při použití aplikace Robomow.	Pro pokračování procesu přidání podzóny stiskněte OK.
U044	Umístěte sekačku do základní stanice. Zobrazuje se pouze při použití aplikace Robomow.	Před započítím procesu přidání podzóny umístěte sekačku do základní stanice.
U051	Upravte polohu základní stanice. Zobrazuje se během jednorázové instalace.	Viz odstavec 5.2.4 v uživatelské příručce.
U052	Upravte obvodový drát	Viz odstavec 5.2.4 v uživatelské příručce.
U062	Brzy se aktivuje alarm.	Toto hlášení vás upozorňuje, že je třeba zadat PIN kód, než se spustí alarm pojistky proti krádeži.
U064	Operaci vyhledávání základní stanice nelze provést.	Při volbě tlačítka "Home" v zóně bez základní stanice.
U086	Čekání na signál... Robomow zastavil provoz. Nerozpoznává signál.	Zkontrolujte proud do napájecího zdroje. Mohlo dojít k přerušení elektrického proudu. Není potřeba nic dělat. Robomow obnoví provoz, jakmile proud opět půjde.
U087	Přehřátí motoru sečení, chlazení... Motory sečení pracují příliš dlouho pod velkým zatížením.	Není potřeba nic dělat - až se motor sečení ochladí, Robomow automaticky obnoví provoz.
U088	Přehřátí motoru pojezdu, chlazení... Motory pojezdu pracují příliš dlouho pod velkým zatížením.	Není potřeba nic dělat. Robomow obnoví provoz automaticky, jakmile se motor pojezdu ochladí.

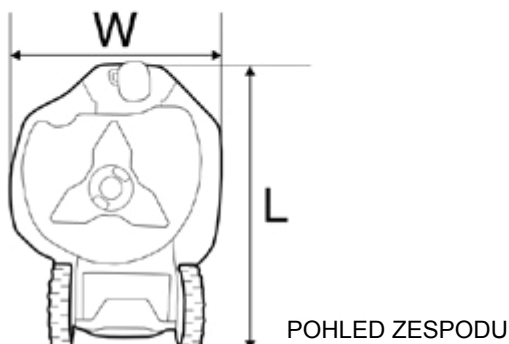
9.4 Symptom poruchy

Následující tabulka udává podrobnosti a možné příčiny jiných závad, které chybové kódy nesignalizují. Pokud nemůžete závadu napravit pomocí těchto tabulek, prosím kontaktujte poskytovatele servisních služeb.

Problém	Pravděpodobná příčina/událost	Možná řešení
Špatná kvalita sečení	- Tupý nůž	- Vyměňte nože.
	- Tráva je příliš vysoká vzhledem k nastavené výšce sečení.	- Doporučuje se nesekat víc než 1/3 zelené části trávy. - Nastavte výšku sečení do vyšší polohy a pak ji postupně snižujte. - Pokud je sezóna, kdy tráva roste rychleji, změňte interval (viz odstavec 6.4.2 – P001).
	- Tráva je mokrá a způsobuje hromadění odřezků trávy kolem nožů.	- Pro nejlepší stříh používejte Robomow, když je tráva suchá. Nesekejte v brzkých ranních hodinách. - Před čištěním a odstraněním odřezků trávy vypněte bezpečnostní spínač a použijte pevné rukavice.
Sekačka nemůže najít základní stanici	- Sekačce, která je v režimu jízdy blízko drátu, brání v dojezdu do základní stanice obvodový ostrůvek nebo úzký průchod.	- V menu nastavení snižte výchozí vzdálenost 7 pro režim jízdy blízko drátu.
Robomow je hlučná a chvěje se	- Poškozené nebo nevyvážené nože	- Zkontrolujte, zda na trávníku nejsou větve, kameny a jiné předměty, které mohou poškozovat nože. - Vyměňte nože.
Sekačka správně nedokouje a občas se netrefí do kontaktů základní stanice.	- Rozdíl ve výšce povrchu mezi trávníkem a základní stanicí.	- Vyplňte prostor mezi trávníkem a základní stanicí hlinou, aby byl povrch vyrovnaný a sekačka tak mohla snadno zajet do stanice.
	- Drát pod základní stanicí není dostatečně upevněn a umístěn uprostřed základní stanice.	- Ujistěte se, že drát pod základní stanicí je rovně a dostatečně upevněn a umístěn uprostřed pod základní stanicí.
	- Základní stanice je umístěna na bočním svahu.	- Přesuňte základní stanici na relativně rovnou zem.
	- Základní stanice je umístěna příliš blízko rohu trávníku.	- Přesuňte základní stanici do vzdálenosti min. 3 metrů od rohu.
Nestejně výsledky sekání	- Doba mezi jednotlivými operacemi je příliš dlouhá kvůli dlouhým oknům neaktivní doby.	- Minimalizujte okna neaktivní doby, aby mohl Robomow dokončit cyklus sečení rychleji a dosáhnout stejnoměrných výsledků sečení.
	- Tráva roste velmi rychle.	- Pokud je sezóna, kdy tráva roste rychleji, změňte interval (viz odstavec 6.4.2 – P001).
	- Tvar trávníku je složitý (úzké průchody, překážky a ostrůvky).	- U trávníků složitě tvaru trvá déle, než sekačka docílí lepších výsledků sečení. - Zvyšte intenzitu (viz odstavec 4.3.2.1).
	- Nastavená plocha je menší, než je skutečná plocha trávníku.	- Zvětšete plochu zóny (viz odstavec 4.3.3 Úprava existující zóny).
Robomow pracuje v neaktivní době.	- Sekačka nemá správně nastavený čas.	- Zkontrolujte, zda je čas na sekačce nastaven správně. - Nastavte čas (viz odstavec 4.4.4).
		- Znovu nastavte neaktivní dobu (viz odstavec 4.3.1).
Na napájecím zdroji bliká kontrolka přerušeno vedení	- Síťový kabel je mezi napájecím zdrojem a základní stanicí odpojen nebo poškozen.	- Zkontrolujte, že je síťový kabel zapojen do zásuvky a vodiče drátu jsou pevně upevněny.
	- Obvodový drát je přerušen.	- Jděte podél obvodového drátu. - Hledejte přestřížení nebo přerušeno drátu. - Opravte drát pomocí propojovacích konektorů vedení pro Robomow.
Na napájecím zdroji bliká kontrolka špatného spojení.	- Špatná spojení	- Zkontrolujte a opravte všechna volná, poškozená nebo zkorodovaná spojení.
	- Zkroucené kabely ani šroubové spojky, které jsou izolované pomocí izolační pásky, nezajišťují dostatečné spojení.	- Použijte konektory, které jste obdrželi v krabici s Robomow. Jsou vodotěsné a poskytují spolehlivé elektrické spojení.
	- Půdní vlhkost způsobí oxidaci vodičů.	

10. Specifikace produktu

	RC 302	RC 304	RC 306
Maximální velikost plochy trávníku	200 m ²	400 m ²	600 m ²
Základní stanice	K dispozici jako příslušenství	Součástí	Součástí
Rozměry robota	63 x 46 x 21 cm	63 x 46 x 21 cm	63 x 46 x 21 cm
Rozměry balení	80 x 54 x 33 cm	80 x 54 x 33 cm	80 x 54 x 33 cm
Hmotnost robota	10,3 kg	10,3 kg	10,3 kg
Hmotnost balení	22 kg	22 kg	22 kg
Šířka seče	28 cm	28 cm	28 cm
Výška seče	15-60 mm	15-60 mm	15-60 mm
Výkon sekačky	200 W	200 W	200 W
Hnací motory	DC Brush	DC Brush	DC Brush
Hladina hluku	Vysoký výkon: Naměřeno 68 dB (garantováno 70 dB) Hladina hluku v oblasti uší operátora nižší než 70 dB		
Typ baterie	26 V Lithium (LiFePO4)	26 V Lithium (LiFePO4)	26 V Lithium (LiFePO4)
Číslo dílu Robomow	PRD7002A	PRD7004A	PRD7006A



PIN kód pojistky proti krádeži

Zapište si svůj 4-místný PIN kód pojistky proti krádeži.
Vraťte se sem, pokud heslo zapomenete.

Sériové číslo Robomow

11. Údržba a uskladnění

11.1 Všeobecné pokyny

- Před odstraňováním nečistot/ kontrolou/ čištěním/ a prací na Robomow® nebo při výměně nože vždy vypněte bezpečnostní spínač Robomow®. Nikdy se nepokoušejte provádět údržbu nebo seřizovat sekačku, pokud je v provozu.
- Robomow® pravidelně kontrolujte a čistěte a vyměňte opotřebené díly, abyste zlepšili výkon a provoz sekačky a zajistili delší životnost vašeho produktu.
- V případě abnormálních vibrací zastavte sekačku, vypněte bezpečnostní spínač a zkontrolujte, jestli není poškozen nůž. Pro zachování vyváženosti vyměňte opotřebený nebo poškozený nůž. Pokud vibrace pokračují, zavolejte na servisní centrum.
- Používejte pouze originální výbavu a příslušenství. Modifikovat původní design Robomow® je zakázáno. Veškeré modifikace budou provedeny na vaše vlastní riziko.

11.2 Údržba a likvidace baterií

- Baterie je bezúdržbová, avšak má omezenou životnost 2-4 let. Životnost baterie je závislá na délce sezóny a kolik hodin je Robomow® v provozu. Proto se doporučuje změnit "Interval" (odstavec 6.4.2 - P001 v tabulce), když tráva roste pomaleji, abyste prodloužili životnost sekačky a baterie.
- V mimosezónních měsících (např. v zimě) se vyžaduje udržovat Robomow nepřetržitě nabitou, abyste zabránili poškození baterií (viz odstavec 8.2 – Nabíjení mimo sezónu).
- **Likvidace staré baterie**
DŮLEŽITÉ! Nevhazujte použité baterie do domovního odpadu. Baterie se musí sbírat, recyklovat nebo likvidovat způsobem šetrným k životnímu prostředí. Vraťte starou pohonnou jednotku autorizovanému obchodníkovi, který se zabývá recyklací.

11.3 Uložení na zimu a údržba

- **Robomow®**
 - Před uložením na zimu Robomow® vyčistěte.
 - V zimě je třeba udržovat Robomow® nepřetržitě nabitou, abyste zabránili poškození baterií (viz odstavec 8.2).
 - Sekačku uložte na suchém místě, v prostoru s pokojovou teplotou.
- **Základní stanice**
 - Základní stanici demontujte a uložte jednotku základní stanice do vnitřních prostor.
 - Přikryjte konec síťového kabelu jeho krytem, aby nedošlo k poškození korozí.
 - Konce obvodového drátu by měly být chráněny před vlhkostí tak, že je vložíte do nádoby s mazivem.
- **Uložení na zimu**
 - Pro lepší údržbu a udržení Robomow® v dobrém stavu je doporučeno před uložením sekačky na zimu dovézt Robomow® k certifikovanému prodejci Robomow® pro provedení údržby.
 - Zimní údržba zahrnuje operace, jako je čištění dílů sekačky a žací jednotky, kontrola opotřebenosti a výměna dílů v případě potřeby (např. nože, hnací kola a jiné pohyblivé části), testování funkcí sekačky a bezpečnostních součástí, kontrola baterie a aktualizace verze softwaru, případně včetně nově přidaných funkcí.

11.4 Údržba žací jednotky

Robomow je mulčovací sekačka. V okolí nožů a v prostoru pod sekačkou se mohou kumulovat zbytky trávy, zejména když sečete mokrou nebo vlhkou trávu.



Varování!

Nebezpečí vážného zranění!

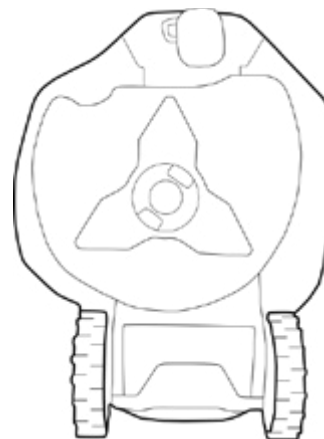
Před zvednutím sekačky vždy vypněte bezpečnostní spínač.

Nože jsou velmi ostré. Mohou způsobit vážná pořezání nebo tržné rány.

Při práci s noži nebo v jejich blízkosti **vždy používejte pevné pracovní rukavice.**

NIKDY nepoužívejte poškozené nebo rozbité nože. Používejte pouze ostré nože.

- Pravidelně kontrolujte prostor pod sekačkou. Vyčistěte ho, pokud to bude nezbytné.
- Pečlivě oškrabejte zbytky trávy, které se kumulují pod sekačkou.
 - Většinu akumulované trávy můžete odstranit pomocí dřevěné tyčky nebo podobného předmětu.
 - Pro lepší přístup k prostoru kolem nožů můžete nože vyjmout.



DŮLEŽITÉ! Sekačku neobracejte vzhůru nohama.

Namísto toho opřete sekačku proti nějakému povrchu, abyste získali přístup do prostoru pod sekačkou.



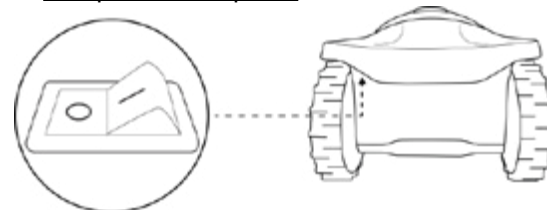
DŮLEŽITÉ! K čištění prostoru pod sekačkou **NIKDY** nepoužívejte vodní hadici ani žádný jiný typ kapaliny. Kapalné látky mohou poškodit součásti sekačky.

Pro očištění povrchu po seškrabání nečistot použijte pouze vlhký nebo mokrý hadřík.

11.5 Údržba nožů

- Pravidelně kontrolujte sečné nože, jestli nejsou poškozeny.
- Používejte pouze ostré nože. Jakýkoliv poškozený nůž vyměňte.
- Vyměňte nůž jednou ročně mezi sezónami.

Bezpečnostní spínač



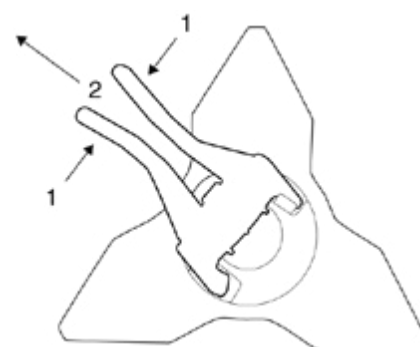
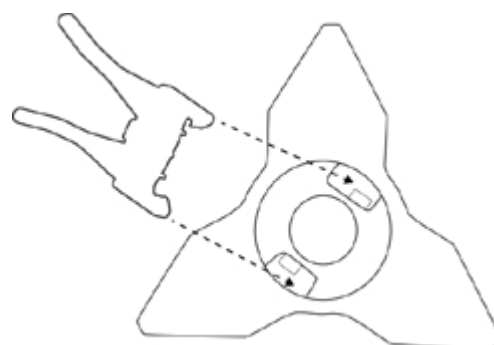
VÝSTRAHA! PŘED ÚDRŽBOU NOŽŮ VŽDY VYPNĚTE BEZPEČNOSTNÍ SPÍNAČ!

DŮLEŽITÉ! Po každém vypnutí bezpečnostního spínače vždy znovu nastavte správné datum a čas. Pokud tak neučiníte, může to vést k neúmyslnému provozu sekačky Robomow.

DŮLEŽITÉ! Ostření nožů není doporučeno, protože to může způsobit potíže při vyvažování.

Odstranění nožů:

- Vložte svorku na odstranění nožů do otevřených výřezů vedle zajišťovacích úchytek na obou stranách nože.
- Otočte svorkou a zastavte se, až bude svorka na zajišťovacích úchytkách na obou stranách.
- Sevřete držadlo na svorce. Zajišťovací západky na každé straně nože budou zmáčknuty (1).
- Vytáhněte sadu nožů ze sekačky (2)
- Při opětovné instalaci nožů zarovnejte drážky a zatlačte, dokud neuslyšíte pevné cvaknutí linie páření křivky a zatlačte, dokud neuslyšíte pevné cvaknutí, což naznačuje správné usazení nožů do hřídele.



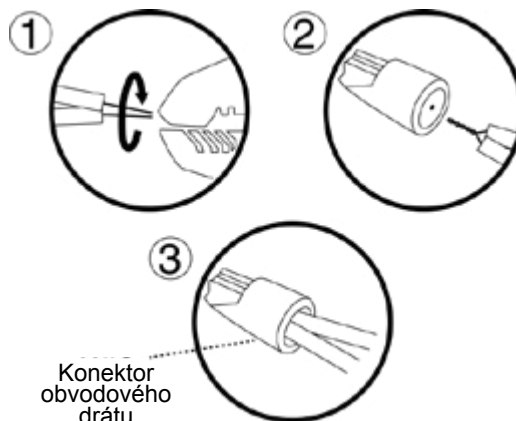
11.6 Spojování obvodových drátů

Pokud je nutné obvodový drát propojit, použijte konektory dodané v krabici s Robomow. Jsou vodotěsné a poskytují spolehlivé elektrické spojení.

DŮLEŽITÉ! Před spojováním obvodového drátu odpojte napájecí zdroj od elektrické zásuvky.

1. Stáhněte z konce každého drátu 1 cm (0,5 palce) a pomocí kleští konce stočte.
2. Vložte stočené konce do spojky drátů.
3. Našroubujte na stočené dráty konektor drátů. Ujistěte se, že je spojení pevné.

DŮLEŽITÉ! Ani stočené kabely či šroubová spojka, které jsou izolované pomocí izolační pásky, nezajišťují dostatečné spojení. Půdní vlhkost způsobí oxidaci vodičů a později by mohlo dojít k přerušení obvodu.



11.7 Údržba přímé vstupní oblasti základní stanice

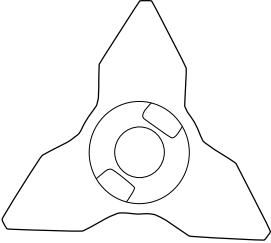
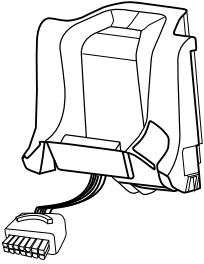
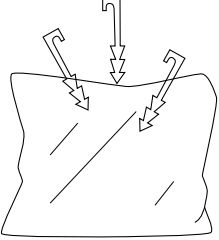
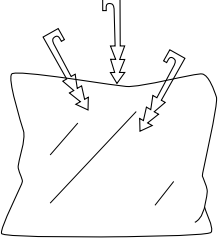
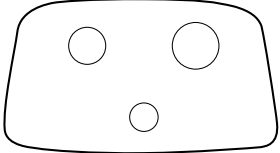
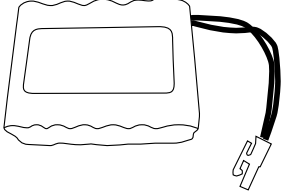
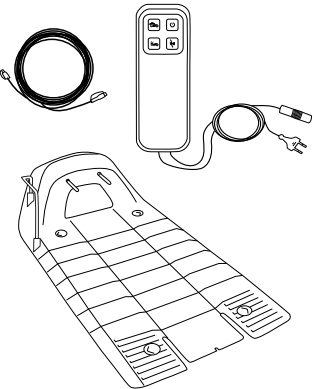
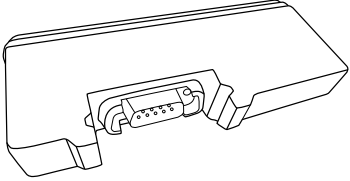
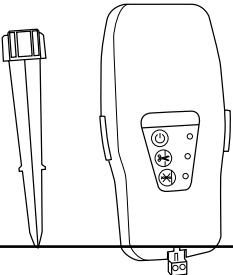
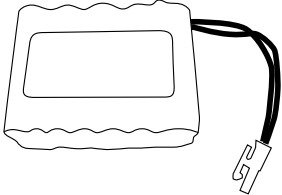

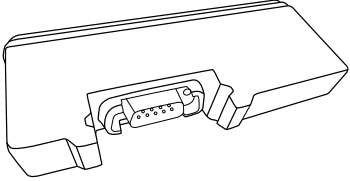
- Udržujte vstup do základní stanice a prostor před ním bez listí, větviček, klacíků a dalších nečistot, které se obvykle v takových místech hromadí.
- NIKDY nestříkejte vodní hadicí přímo na základní stanici.
- Dávejte pozor při vyžínání v okolí základní stanice pomocí vyžínače, jelikož hrozí, že poškodíte povrch stanice nebo síťový kabel.
- V případě poškození jakékoliv části síťového kabelu přestaňte sekačku a základní stanici používat. Síťový kabel odpojte a nahraďte jiným.

11.8 Bouřky

Varování! Pro snížení rizika poškození součástí během bouřky odpojte obvodový drát od základní stanice /obvodového spínače a vytáhněte zástrčku napájecího zdroje 230 V/120 V ze zásuvky.



12. Příslušenství

<p>Nože Mějte v zásobě náhradní nože. Ostré nože jsou důležité pro bezpečnost a co nejlepší výsledky sečení.</p> 	<p>Baterie Používá se jako náhrada stávající baterie a pro obnovení kapacity sečení.</p> 
<p>Obvodový drát Pro větší trávníky a další zóny.</p> 	<p>Sada kolíků Slouží k upevnění obvodového drátu k zemi. Pro větší trávníky a další zóny.</p> 
<p>Opravné konektory drátu Používá se pro opravu nebo spojování drátů (podle potřeby).</p> 	<p>Zónové konektory Slouží pro připojení obvodového drátu k základní stanici nebo k obvodovému spínači.</p> 
<p>Základní stanice a napájecí zdroj Používá se pro:</p> <ul style="list-style-type: none"> Umožňuje více cyklů sečení v oddělené zóně. Aktualizujte model bez základní stanice, abyste mohli trávník sekat v plně automatickém režimu. 	<p>Dálkové ovládání Používá se k manuálnímu řízení a sekání kdekoliv. Zahrnuje bezpečnostní funkci, aby se předešlo neúmyslnému použití.</p> 
<p>Obvodový spínač Pro zóny, které nejsou spojeny se základní stanicí.</p> 	<p>Bateriová jednotka pro obvodový spínač Vhodnější pro oblasti, kde není k dispozici elektřina nebo vedení nedosáhne k obvodovému spínači.</p> 
<p>Aplikace Robomow Umožňuje uživatelsky příjemné ovládání vaší sekačky Robomow a nabízí více možností nabídky a funkcí, které nejsou k dispozici přes ovládací panel sekačky.</p> 	<p>GSM modul Umožňuje vzdálená upozornění prostřednictvím aplikace Robomow (pro všechny modely RC a TC).</p> 

13. Tipy pro péči o váš trávník

Robomow® - Péče o trávník nikdy nebyla tak snadná

Nejlepší čas na sečení

Trávník sekejte, když je tráva suchá. To brání kumulování odřezků trávy a vytváření hromádek na trávníku. Trávu sekejte později odpoledne, když je dostatečně teplo.

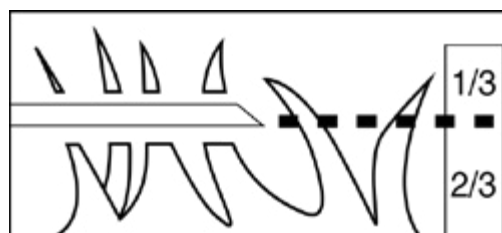
Frekvence sečení

Sekejte často, čímž sekačka bude vytvářet malé odřezky trávy. Během aktivní sezóny, kdy tráva roste nejrychleji, by měla být zvýšena frekvence sečení na jednou za 3-5 dní, než bude tráva příliš vysoká. Krátké odřezky trávy se rychle rozloží a nebudou pokrývat povrch trávy. Pokud bude tráva příliš vysoká, zvýšte výšku sečení, posekejte trávník a postupně snižujte výšku sečení a sečení opakujte.

Výška sečení

Postupujte podle "pravidla jedné třetiny". Nesekejte více než 1/3 délky trávy. Správné sečení bude vytvářet krátké odřezky, které nebudou pokrývat povrch trávy.

Trávník můžete sekat častěji nebo dvakrát, když trávník roste rychle, jako například na jaře.



Mulčovací systém

Mulčování snižuje množství vody, které trávníky potřebují, protože odřezky trávy obsahují asi 80 – 85 % vody. Mulčování zpomaluje ztráty vody z povrchu půdy a udržuje vodu v půdě. Většina trávníků potřebuje méně vody, pokud se používá mulčování.

Zavlažování

Váš trávník zavlažujte mezi 4. a 8. hodinou ránní, aby měla voda dostatek času vsáknout se do půdy, než se slunečním teplem vypaří.

Váš trávník potřebuje týdně 3 až 4cm (1 až 1 1/2 palce) vody. Pokud voda proniká hlouběji do půdy, tráva si může vytvářet hlubší kořenový systém a trávník je pak odolnější vůči chorobám a suchu.

Se zavlažováním to nepřežene

Příliš mnoho vody je nejen zbytečné, ale může také zvýšit růst drnů, což vyžaduje častější sečení. Nechte půdu mezi zavlažováním částečně vyschnout. Zavlažujte trávník, pokud vyschne vrchních 5 cm (2 palce) půdy. Používejte nějaký předmět jako například šroubovák, zasuňte ho do půdy a změřte výšku vlhké půdy.

Hnojení

Mulčování snižuje množství potřebného trávníkového hnojiva, protože odřezky poskytují asi 1/4 ročních potřeb trávníku.

Nože

Nože sekačky udržujte ostré. Ostré nože zajišťují čistý, bezpečný a efektivní stříh. Tupé nože budou trávu trhat a odřezávat konce trávy, což může způsobit oslabení travního porostu a jeho napadení chorobami. Doporučuje se vyměnit nože sekačky jednou za rok.

Sláma

Odřezky trávy a sláma nemají nic společného. Jak bylo zmíněno v předchozí části příručky, odřezky trávy obsahují přibližně 80-85 % vody s malým množstvím ligninu a rychle se rozkládají.

Když se zamyslíte se, trávníky na golfových hřištích, sportovištích a v parcích byly sekány po mnoho let a tráva byla recyklována bez použití košů na trávu.

Malé množství slámy (přibližně 1,2 cm) je současně přínosné pro trávník. Odřezky trávy chrání kořenový systém vašeho trávníku před teplem a ztrátami vody.

Záruční list

Robomow®

Omezená záruka pro sérii RS

Friendly Robotics zaručuje původnímu kupujícímu, že "produkt" série RC je bez závad na materiálu a zpracování, pokud je používán pro normální domácí* účely po dobu 24 měsíců, 12 měsíců pro baterie, počínaje datem nákupu. Na příslušenství, včetně náhradních baterií, se vztahuje záruční doba 90 dnů od data nákupu. Tato záruka je poskytnuta na cenu dílů a práce pro závady kryté opravou, když jsou provedeny autorizovaným servisním a záručním pracovištěm společnosti Friendly Robotics. Pro záruční opravy je požadován platný doklad o koupi.

Omezená záruka nepokrývá přepravní náklady jakéhokoli druhu. Vlastník nese veškerou odpovědnost za přepravní náklady do autorizovaného servisního a záručního pracoviště společnosti Friendly Robotics.

*Normálními domácími účely se myslí využití produktu na stejném pozemku, jako je primárně váš domov. Použití na více místech je považováno za komerční využití a tato záruka pro něj neplatí.

Položky a podmínky, které nejsou pokryty zárukou

Tato výslovná záruka nepokrývá následující:

- Náklady na náhradní díly nebo procedury v rámci pravidelné údržby, jako jsou nože nebo ostření nožů.
- Jakýkoli produkt nebo díl, který byl pozměněn, nesprávně používán, se kterým bylo špatně zacházeno nebo který vyžaduje výměnu kvůli nehodě nebo nedostatku řádné údržby.
- Normální opotřebenění včetně blednutí barvy nebo plastových dílů.
- Náklady na instalaci nebo reinstalaci, odstranění instalace nebo jakékoli náklady či škody spojené s nesprávnou instalací nebo použitím produktu.
- Jakýkoli výrobek, který byl otevřen, opravován, upravován nebo změněn kýmkoli jiným než autorizovaným opravárenským pracovištěm Friendly Robotics.
- Opravy nezbytné kvůli nesprávné péči o baterii a/nebo nesprávné postupy při nabíjení, jako je nabíjení v mokřích podmínkách, nepravidelnosti přívodu elektrického proudu nebo pochybení při řádné přípravě sekačky nebo baterie před obdobími, kdy není sekačka používána.
- Opravy nezbytné kvůli poškození vodou, jiné než nahodilé vystavení dešti, opravy kvůli blesku nebo vyšší moci.

Pokyny pro získání záruční opravy

Pokud máte pocit, že výrobky Friendly Robotics obsahují závadu na materiálech nebo řemeslném zpracování, kontaktujte obchodníka, který vám výrobek prodal.

Odpovědnosti vlastníka

O váš produkt společnosti Friendly Robotics se musíte starat podle pokynů údržby a péče popsanych v uživatelské příručce. Rutinní údržba, ať už je prováděna poskytovatelem servisních služeb nebo vámi, je na vaše vlastní náklady.

Všeobecné podmínky

Opravy provedené autorizovaným servisním a záručním pracovištěm společnosti Friendly Robotics jsou vaším jediným nápravným prostředkem. Není žádná jiná výslovná nebo mlčky předpokládaná záruka. Všechny mlčky předpokládané záruky obchodovatelnosti a vhodnosti pro použití jsou omezeny trváním výslovné záruky. Společnost Friendly Robotics není odpovědná za nepřímé nebo následné škody a vedlejší odškodnění ve spojení s použitím výrobku od společnosti Friendly Robotics pokrytého touto zárukou včetně jakýchkoli výdajů nebo nákladů souvisejících s poskytnutím náhradního zařízení nebo služeb během přiměřených období, kdy je závada na výrobku nebo za nepoužívání výrobku při čekání na dokončení oprav pod touto zárukou. Některé státy neumožňují výjimku z vedlejšího odškodnění a následných škod nebo omezení, jak dlouho mlčky předpokládaná záruka trvá, je tudíž možné, že pro vás výše uvedené výjimky a omezení neplatí. Tato záruka vám dává specifická zákonná práva a můžete mít také jiná práva, která se mohou lišit stát od státu.

Vždy dodržujte bezpečnostní pokyny uvedené v této uživatelské příručce

