

LUBA robotická sekačka

AWD5000&3000&1000



Obsah

Bezpečnostní instrukce	02
Popis sekačky LUBA a jejích funkcí	03
Jak funguje LUBA polohovací a dynamický systém	
Automatické nabíjení	
Nastavení vyhýbání se překážkám	15
LUBA zprovoznění	31
Stažení & Aktivace aplikace	38
Základní ovládání a práce s aplikací	42
Ovládání a nastavení mapy v aplikaci	49
Vytvoření oblastí sekání	56
Parametry a nastavení časů sekání	58
Výměna žacích nožů	59
Technická specifikace	60
Servisní podmínky	61
Údržba	61
Záruční list	64

Děkujeme za zakoupení robotické sekačky Mammotion LUBA.

PŘED POUŽITÍM VÝROBKU SI PEČLIVĚ PŘEČTĚTE NÁVOD A PONECHTE SI JEJ PRO DALŠÍ POUŽITÍ.

PŘED ZAHÁJENÍM POUŽÍVÁNÍ SEKAČKY LUBA MUSÍ BÝT TRÁVNÍK POSEKANÝ A SEKAČKU BYSTE MĚLI POUŽÍVAT MINIMÁLNĚ OBDEN, IDEÁLNĚ KAŽDÝ DEN.

1. BEZPEČNOSTNÍ INSTRUKCE

1. Provozování MAMMOTION LUBA vyžaduje školení a praxi. Před použitím na zahradě si prosím pečlivě přečtete tento návod. Jakékoli jiné použití, které není jasně popsáno a schváleno v tomto návodu k použití, může vést k poškození zařízení a může mít za následek vážné následky nebo ohrožení uživatele.
2. NENABÍJEJTE nikdy sekačku neoriginálním adaptérem.
3. Nepřevracejte sekačku, když je v chodu.
4. NIKDY NEDÁVEJTE nohy/ruce pod sekačku, když je v chodu.
5. NETlačte/netahejte sekačku, když je v chodu.
6. NEPROVÁDĚJTE údržbu sekačky, pokud je zapnutá a nebo se nabíjí.
7. NEDOTÝKEJTE se holýma rukama sekacích nožů.
8. Při výměně sekacích nožů mějte na rukách kožené rukavice a oblečte si dlouhé kalhoty a obujte si pracovní boty.
9. NEDOTÝKEJTE se rukama nabíjecích kontaktů.
10. NENECHTE sekačkou pracovat přes zaplavená místa na trávníku.
11. NENECHTE sekačku pracovat na holé zemi bez trávníku nebo na trávníku s mnoha kameny nebo různými úlomky větví.
12. Před zahájením práce na trávníku vyčistěte trávník od kamenů a větví v trávníku, hraček a zvířecích výkalů.
13. Udržujte nabíjecí kontakty čisté a suché.
14. Tento výrobek nemohou používat děti a osoby se sníženými fyzickými, smyslovými nebo duševními schopnostmi nebo nedostatkem zkušeností a znalostí, ani v případě, pokud jsou pod dohledem odpovědné osoby nebo jsou poučeny o používání výrobku bezpečným způsobem a rozumí nebezpečí.
15. Děti si s výrobkem nesmí hrát, výrobek není hračka.
16. Čištění a údržbu výrobku nesmí provádět děti.
17. Výrobek je určen pro domácí použití, není určen pro komerční a průmyslové účely.
18. V případě bazénu na zahradě zajistěte, aby sekačka sekala trávu v dostatečné vzdálenosti od hrany bazénu (min. 50 cm), sekačka má voděodolnost IPX6, není však úplně vodotěsná.
19. Nepoužívejte výrobek, pokud je jakákoliv jeho část poškozená nebo vadná
20. Před údržbou sekačky a výměnou sekacích nožů odpojte výrobek od nabíjecí základny, vypněte ji a vyndejte ze sekačky KLÍČ.
21. Nestoupejte a nesedejte na výrobek, nepokládejte na výrobek žádné těžké předměty.
22. Nepoužívejte výrobek a nabíjecí základnu v silném magnetickém poli, ve vysoce hořlavém prostředí a v prostředí s výskytem těkavých látek a plynů.
23. Baterie může explodovat, vznítit se a/nebo způsobit popáleniny, pokud je rozebrána, rozdrčena, řezána, proražena, zkratována, spálena, dobíjena (články na jedno použití) nebo vystavena vodě, ohni nebo teplotám nad 60°C (140°F).
24. Uživatel je zodpovědný za nehody nebo nebezpečí, které vzniknou jiným osobám na jeho pozemku
25. Výrobek smí opravovat a upravovat pouze autorizovaný servis nebo odborně způsobilá osoba, která byla proškolená v autorizovaném servisu MAMMOTION.
26. Při připojování napájecího zdroje do zásuvky používejte proudový chránič (RCD) s vypínacím proudem maximálně 30 mA

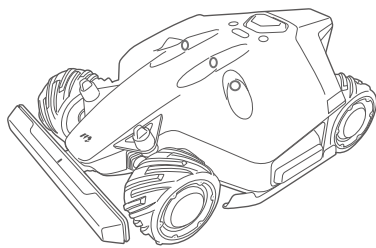
2. POPIS

2.1 O MAMMOTION LUBA

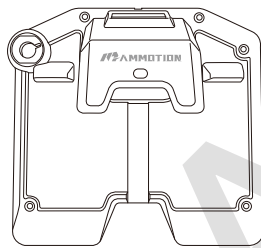
MAMMOTION LUBA je 4-kolová diferenciální (4WD) robotická sekačka na trávu. 4WD umožňuje sekačce LUBA prolomit limity sečení trávníku.

Robotická sekačka na trávu LUBA je vybavena navigačními a virtuálními mapovacími systémy RTK GNSS. Ty umožňují uživateli přizpůsobit jednotlivé úkoly sečení v Mammotion aplikaci např. rozdělením trávníku na různé oblasti sečení, nastavením časových plánů sekání a výšky sečení. Poskytují obrazově dokonalé řešení sekání trávníku se skutečným hands-free zážitkem.

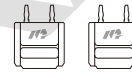
2.2 Obsah základního balení:



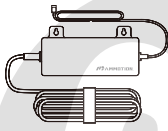
LUBA



Nabíjecí základna
+
Rohož před základnu

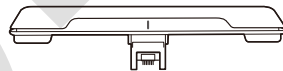


2x klíč

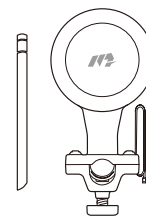


Sada A:

Adaptér k nabíjecí základně
Šrouby



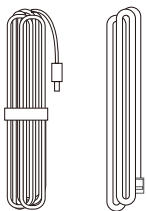
Nárazník



RTK
referenční
stanice s
anténou

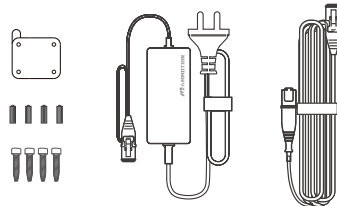


2x montážní tyč



Sada B:

Napájecí kabel pro
nabíjecí základnu (10m)
Napájecí kabel k RTK
referenční stanici (1 .8m)
8 ks náhradních nožů
Kovové kolíky k rohoži



Sada RTK:

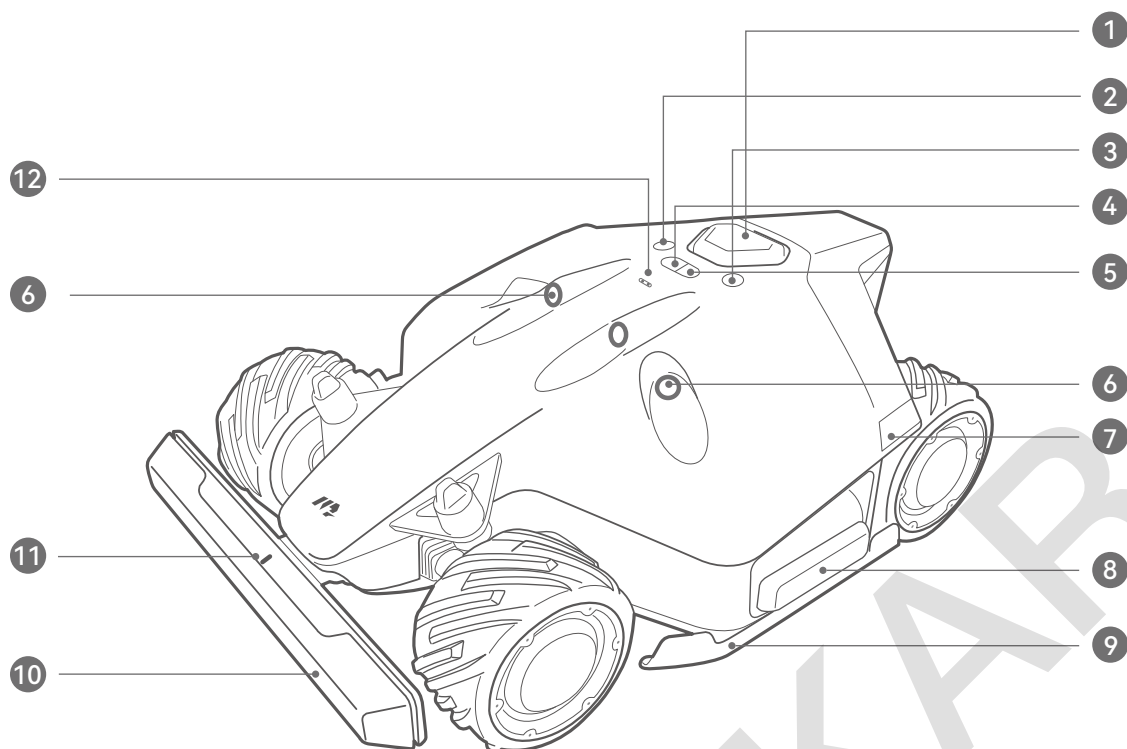
Adaptér pro RTK stanici
Napájecí kabel pro RTK stanici (10m)
Samolepka
Podložky k rohoži



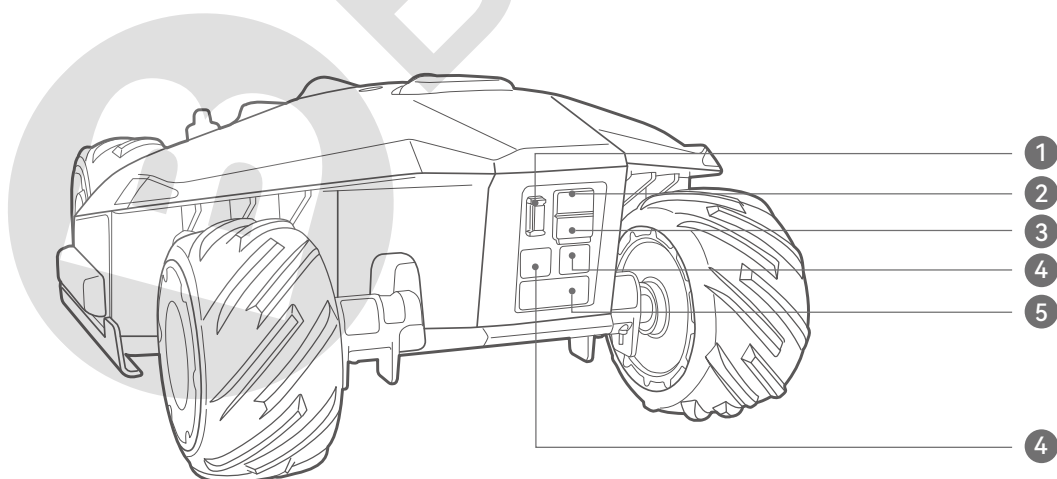
Sada C:

Trojzubec kolík
(fun* uje jako zemnicí
kolík)

2.3 POPIS LUBA

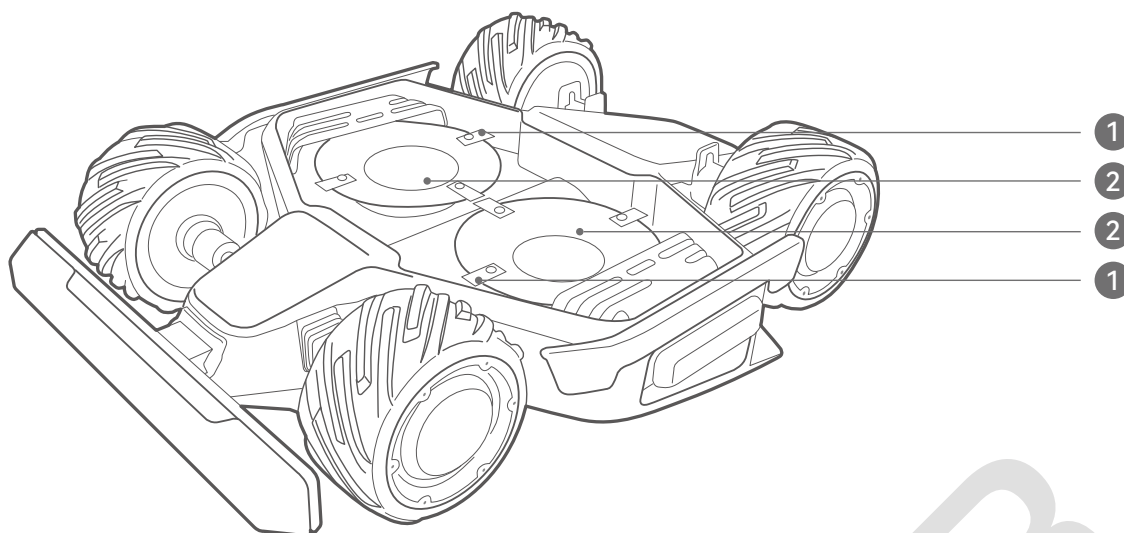


- | | | |
|--|-------------------------------|----------------------------|
| 1 Tlačítko STOP | 5 Tlačítko pokračování sekání | 9 Ochranný kryt |
| 2 Tlačítko Start | 6 Ultrazvukový senzor | 10 Přední nárazník |
| 3 Tlačítko Vypínač | 7 Boční LED | 11 LED kontrolka nárazníku |
| 4 Tlačítko Návrat do nabíjecí základny | 8 Boční nárazník | 12 Dešťový senzor |



- | | | |
|-------------------|--------------------|----------------------|
| 1 Zdířka pro KLÍČ | 3 USB konektor | 5 Infrčervený senzor |
| 2 SIM port (*) | 4 Nabíjecí kontakt | |







* Poznámka: SIM port je funkční pouze u vybraných modelů.



1 Žací nůž



2 Žací kotouč

Ovládací tlačítka na těle LUBA

Dlouhý stisk (5 s)		Vypnutí/Zapnutí LUBA
Stisknout		LUBA se zastaví a uzamkne
Nejdřív  a poté		LUBA se odemkne a pokračuje v sekání
Nejdřív  a poté		LUBA se odemkne a pojede do nabíjecí základny

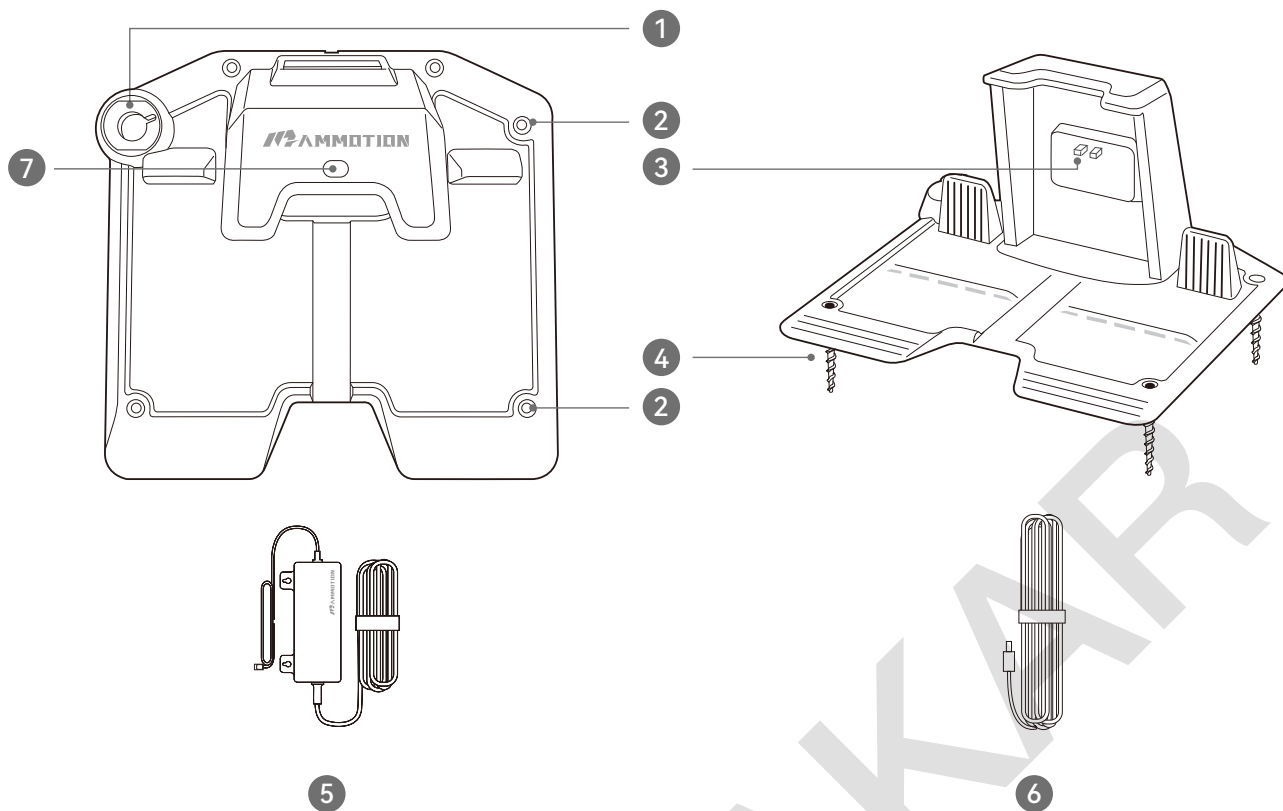
Stav	Boční LED světlo	LED na nárazníku
LUBA standby nebo "Pauza" označená v aplikaci	Nesvítí	Zelená svítí
Sekání (automatické sekání a možnost manuálního ovládání)	Místní čas 8:00-18:00 svítí Místní čas 18:00-8 00 nesvítí Lze vypnout	Zelená svítí
Update firmware	Červená pulzuje	Zelená svítí
LUBA chyba/závada (chyba hardware/software)	Červená rychle bliká	Zelená svítí
Update se nezdařil	Červená rychle bliká	Zelená svítí
Tlačítko STOP stisknuto/zaseknuto /vypuštění se nezdařilo/sensor nadzvednutí LIFT aktivován/velký náklon	Červená bliká(1x za sekundu)	Zelená svítí
Pozice LUBA není standardní	Červená bliká(1x za sekundu)	Zelená svítí

POZNÁMKA:

Pokud se v průběhu návratu do nabíjecí základny stiskne tlačítko STOP, LUBA se uzamkne. Stiskněte postupně nejprve tlačítko  a poté  a LUBA bude pokračovat v návratu do nabíjecí základny.

·USB konektor je určen pro nahrávání interních informací a úpravy v autorizovaném servisu.

2.4 POPIS NABÍJECÍ ZÁKLADNY

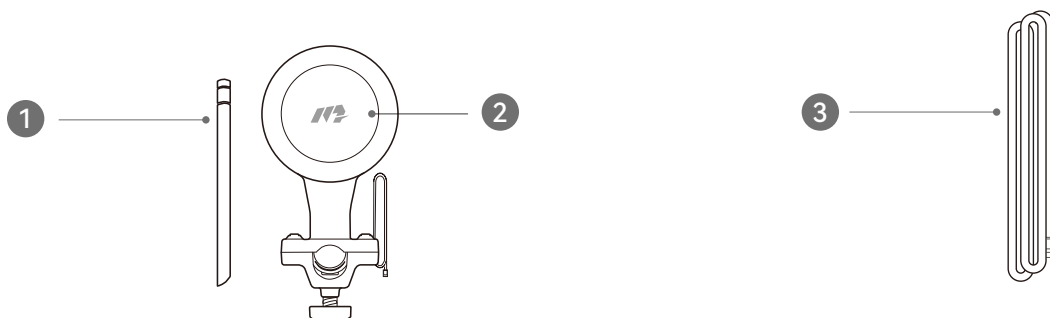


- 1 Otvor pro montážní tyč
- 2 Otvor pro ukotvení nabíjecí základny (5x)
- 3 Nabíjecí kontakt
- 4 Šroub pro uchycení základny k zemi 5x
- 5 Napájecí adaptér
- 6 Prodlužovací kabel (10 metrů)
- 7 LED kontrolka nabíjecí základny

Význam LED na nabíjecí základně a adaptéru

Stav	LED na nabíjecí základně	LED na adaptéru
Nabíjení	Zelená bliká	Svíí
Nenabíjí, zapnuto	Zelená svítí	Svíí
Chyba nabíjecí základny	Červená svítí	Svíí
Chyba napájení nab. základny	Nesvíí	Nesvíí
Chyba adaptéru	Nesvíí	Nesvíí

2.5 POPIS RTK REFERENČNÍ STANICE



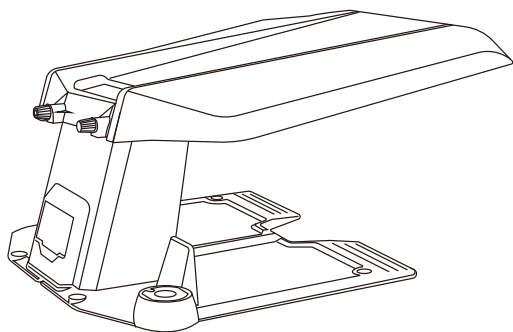
- 1 Rádio anténa
- 2 RTK referenční stanice
- 3 Propojovací kabel mezi RTK ref. stanicí a nabíjecí základnou (1,8 m)

Význam LED na RTK referenční stanici

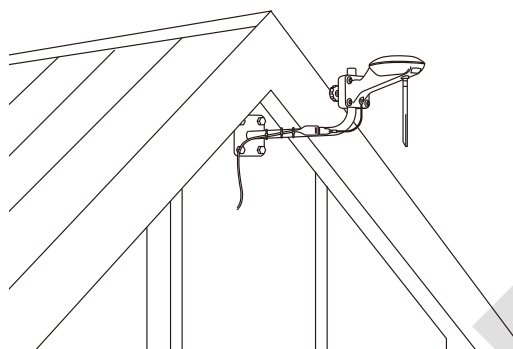
Stav	LED na RTK referenční stanici
Inicializace referenční stanice (vyhledávání satelitů)	Zelená bliká
Pracuje správně	Místní čas 8:00-18:00 zelená svítí Místní čas 18:00-8:00 nesvítí
Chyba referenční stanice / po dlouhou dobu žádný satelitní signál	Červená svítí
Update referenční stanice	Modrá bliká

2.6 DOKUPITELNÉ PŘÍSLUŠENSTVÍ:

LUBA garáž (není součástí základního balení LUBA)



Montážní sada na zed' "L" pro RTK referenční stanici
(není součástí základního balení LUBA):

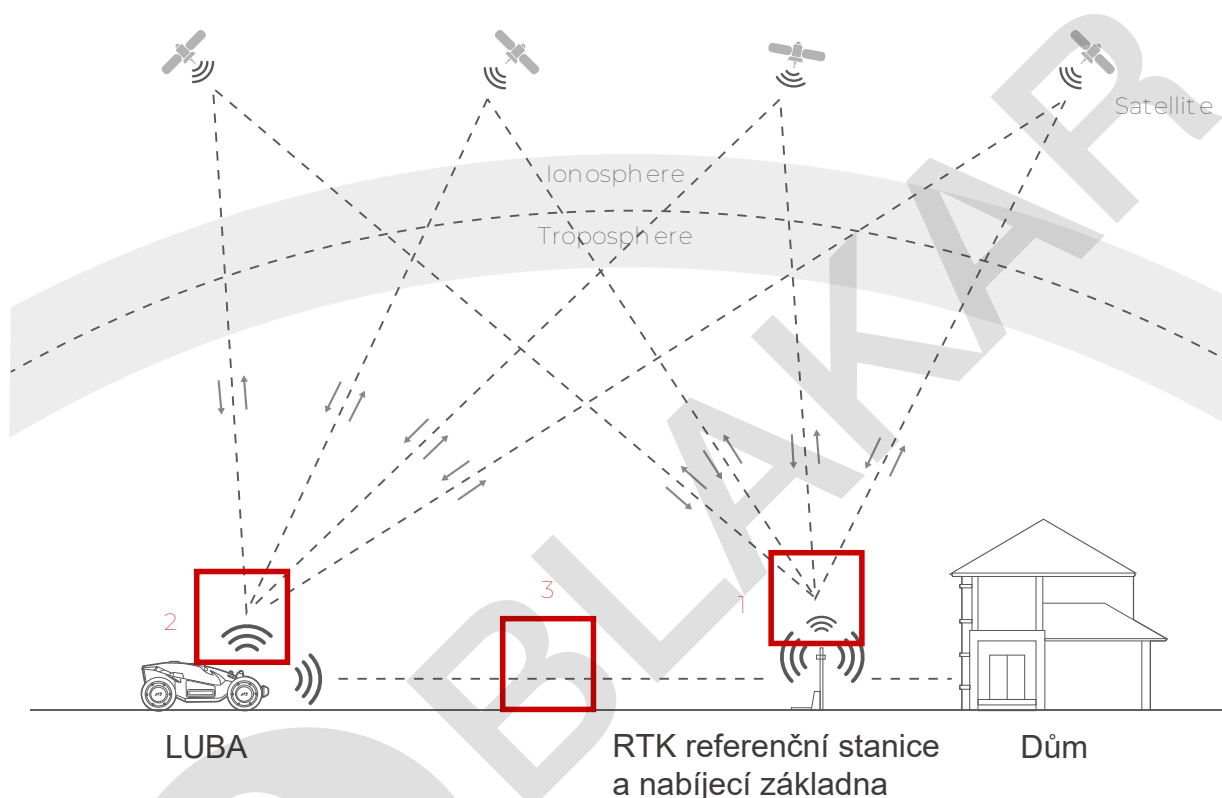


Příslušenství můžete zakoupit u svého prodejce Mammotion LUBA.

2.7 JAK FUNGUJE LUBA POLOHOVACÍ A DYNAMICKÝ SYSTÉM

LUBA používá k navigaci RTK a multi sensorový integrovaný navigační systém. RTK je satelitní navigační systém, který výrazně zlepšuje určování polohy LUBA s přesností menší než 5 cm. Díky přístupu ke všem 4 globálním navigačním systémům (GPS, GLONASS, BEIDOU a Galileo) a dalším sensorům přijímá LUBA silný satelitní signál s téměř 100x větší přesností ve srovnání s tradičními systémy GPS. Pokročilý systém RTK umožňuje přesné polohování LUBA s přesností na 5 cm, bez nutnosti instalace těžkopádných ohraničujících/obvodových drátů.

O RTK:



LUBA RTK systém využívá vícenásobný satelitní systém s plnými frekvencemi, jako je GPS, BEIDOU, GLONASS, Galileo, který zajišťuje přesnost určování polohy na přibližně 5 cm. Přesnost však zásadně závisí na signálu GNSS a jsou zde tři důležité aspekty pro přesné určení polohy LUBA:

1. Referenční stanice RTK musí přijímat dostatek satelitního signálu ze satelitů na obloze, což znamená dostatek satelitních signálů přijatých referenční stanicí RTK. Viz obrázek „1“ výše.
2. LUBA musí přijímat dostatek satelitního signálu ze satelitů na obloze, což znamená dostatek satelitních signálů přijatých samotnou sekačkou LUBA. Viz obrázek „2“ výše..
3. Data lze přenášet z referenční stanice RTK do sekačky LUBA. Viz obrázek „3“ výše. To neznamená, že z každého bodu vašeho trávníku by měl být vždy výhled na referenční stanicí RTK. Schopnost našeho rádiového přenosu umožňuje, aby přenos dat fungoval i v případě, že výhled mezi jednotlivými zařízeními není úplně volný, ale nesmí být plně blokován (kovové či betonové zdi, velké vzrostlé stromy). Max. vzdálenost mezi LUBA a RTK referenční stanicí je 120 m.

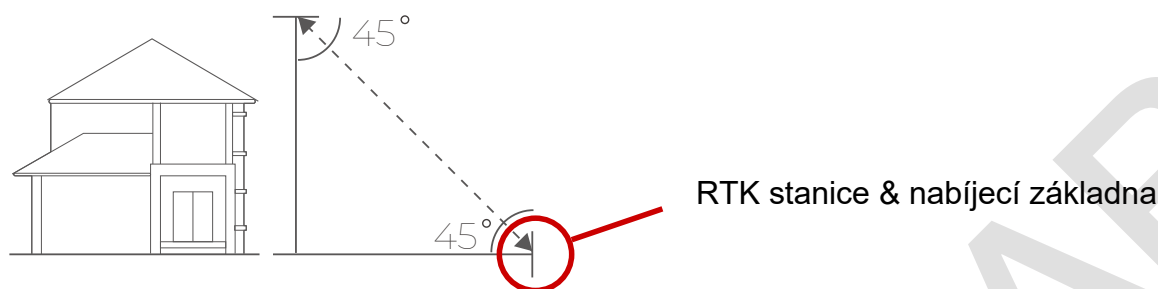
Obecně existují tři faktory, které mohou oslabit výkon polohovacího systému LUBA:

Faktor 1: Satelitní signál RTK referenční stanice je blokován:

Pokud je cokoliv na/kolem antény referenční stanice, na nabíjecí základně a/nebo na sekačce, signál může být zeslaben nebo blokován.

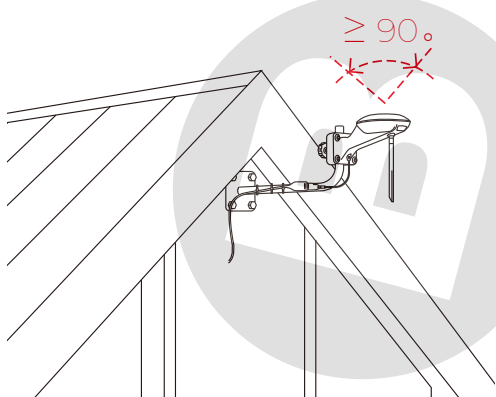
Řešení:

1. Vzdálenost mezi referenční stanicí RTK a zdmi, střechou nebo stromy by měla být ideálně vzdálena v úhlu 45° mezi základnou/RTK k výšce stěn, střechy nebo stromů, jak je znázorněno na obrázku níže.



Výška budovy/předmětu poblíž RTK stanice & nabíjecí základny	Vzdálenost mezi budovou/předmětem a RTK stanicí & nabíjecí základnou
1m	>1m
2m	>2m
3m	>3m
4m	>4m

2. Namontování RTK referenční stanice na zeď nebo střechu s otevřeným výhledem na oblohu, jak je ukázáno níže.



Faktor 2: Satelitní signál LUBA je blokován

Pokud LUBA pracuje na zakrytých místech, může dojít k oslabení polohovacího systému.

Řešení:

- Nedoporučujeme nechat pracovat sekačku LUBA v rozích tvaru „U“ nebo „L“ mezi vysokými zdmi, pod velkými stromy, pod širokými okapy, které mohou silně odstínit signál z oblohy. Takovéto oblasti můžete vyloučit ze sekací plochy například zakázáním oblasti „No-go zóna“.
- Pokud na vašem trávníku máte podobné rohy nebo vysoké zdi, ohraničte plochu sekání 15 cm před začátkem takovéto odstíněné plochy.



Faktor 3: Přenosová cesta mezi RTK a sekačkou LUBA je blokována

Pokud je přenosová cesta od referenční stanice RTK k sekačce LUBA zcela zablokována velkou kovovou nebo betonovou stěnou, LUBA nezíská data od referenční stanice RTK a tím pádem nemá požadovanou přesnost úrovně 15 cm.

Řešení:

1. Vysílací výkon komunikace je oslaben dlouhou vzdáleností. Ujistěte se, že vzdálenost mezi hranicí mapy a RTK referenční stanicí je menší než 80 m.
2. Ujistěte se, že ve fázi inicializace je LUBA v nabíjecí základně, kterou jste umístili na zahradě, stav polohování je v pořádku (bude automaticky kontrolován při inicializaci).
3. Pokud je váš trávník ve tvaru „O“, „U“ nebo s oddělenými sekcemi trávník, doporučujeme umístit RTK referenční stanici na vyšší místo, například na střechu. Pokud je váš trávník ve tvaru „L“, můžete RTK referenční stanici umístit na střechu nebo na bod na zahradě, jak je znázorněno níže trojúhelníčky.



L-tvar



Na jedné straně



U-tvar



O-tvar



Více ploch

Pokud je váš trávník ve tvaru „O“, „U“ nebo se samostatnými sekcemi, doporučujeme umístit referenční stanici RTK na zeď nebo střechu pomocí montážní sady na zeď.

Znamená to, že pro LUBA existuje příliš mnoho limitů? Ne. Instalaci dokončete pomocí návodu a shlédněte ukázky online videí, jak správně nastavit RTK referenční stanici a oblasti sekání.

Na našich webových stránkách máme mnoho videí, kde můžete vidět několik příkladů správného nastavení, a ty vám pomohou ve správném umístění RTK referenční stanice, nabíjecí základny a sekačky LUBA.

V Mammotion Aplikaci a sekačce LUBA systém automaticky zkontroluje kvalitu polohování, zkontroluje, zda je inicializace a nastavení úlohy v pořádku či nikoliv.

MULTI SENZOROVÝ INTEGROVANÝ NAVIGAČNÍ SYSTÉM

Multi senzorový integrovaný navigační systém zvyšuje spolehlivost a robustnost pozičního stavu LUBA. Tento systém obsahuje IMU, počítadlo kilometrů a další senzory. Díky tomu může LUBA i v částečně odstíněném prostoru správně fungovat.

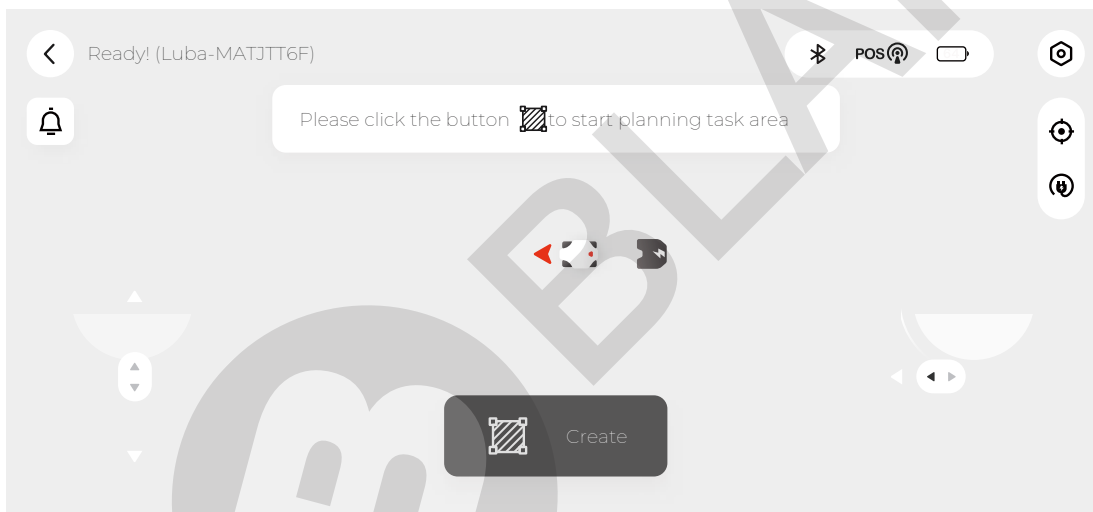
2.8 AUTOMATICKÉ NABÍJENÍ

Automatické zaparkování sekačky LUBA do nabíjecí základny zajišťuje integrovaný navigační systém a infračervené senzory.

Při inicializaci sekačky LUBA se pozice nabíjecí základny uloží do uložené mapy jak je znázorněno na obrázku níže, LUBA je v nabíjecí základně a poloha nabíjecí základny je uložena do mapy. Oblast kolem základny je ohraničena tečkovanou čarou a je v mapě definována jako „**oblast dobíjení**“, což znamená, že LUBA se v této oblasti automaticky zaparkuje do nabíjecí základny pomocí infračerveného senzoru a nebude použit integrovaný navigační systém RTK.

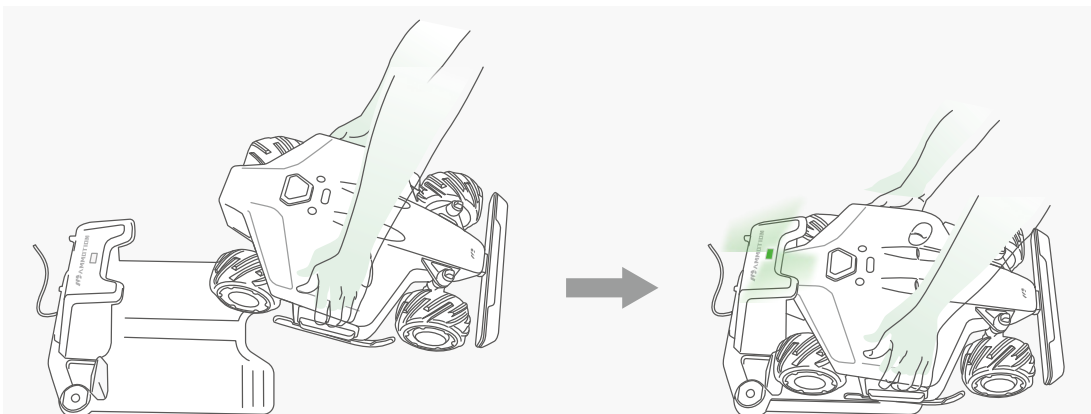
Pokud je LUBA mimo tečkovanou oblast (viz mapa níže):

1. LUBA pojedě automaticky do uložené „**oblasti dobíjení**“ v uložené mapě pomocí integrovaného navigačního systému RTK.
2. Poté se zaparkuje do nabíjecí základny pomocí infračerveného senzoru.





ZPŮSOBY AUTOMATICKÉHO NABÍJENÍ




Ručně posuňte sekačku LUBA do nabíjecí základny a ujistěte se, že konektor na sekačce je spojený s konektorem na nabíjecí základně viz obrázek níže:












1. Umístěte sekačku LUBA cca 1.5m-2m před nabíjecí základnu a zarovnejte sekačku vodorovně s nabíjecí základnou.

2. Stiskněte tlačítko Vypínač pro zapnutí sekačky. Poté stiskněte  a poté stiskněte  pro automatické najetí sekačky do nabíjecí základny. Sekačku LUBA můžete nabíjet i uvnitř domu, ale LUBA nemůže zahájit práci, neboť uvnitř budov není satelitní signál.

3. Pokud máte uloženou mapu zahrady a dokončena veškerá nastavení sekačky LUBA, LUBA se automaticky pojede nabít při vybití baterie nebo po skončení nastaveného sekání trávy.

4. LUBA pojede zpět do nab. základny, pokud stisknete postupně tlačítka   na těle LUBA nebo tlačítko  v Mammotion aplikaci.

5. Pokud se LUBA nachází mimo uloženou oblast (mapu), je třeba nejprve sekačku LUBA navigovat do uložené oblasti (mapy) a poté stisknout na těle sekačky postupně tlačítka   nebo tlačítko  v Mammotion aplikaci. Také můžete sekačku LUBA tlačítky navigovat do "dobíjecí oblasti" (cca 1,5-2 m před nabíjecí základnu) a poté stisknout postupně tlačítka   na těle sekačky nebo tlačítko  v Mammotion aplikaci.

Pokud se LUBA nabíjí a dojde k jejímu zablokování nebo stisku tlačítka "STOP", musíte nejprve postupně stisknout tlačítka   na těle sekačky. Nesmíte stisknout tlačítko .

2.9 NASTAVENÍ VYHÝBÁNÍ SE PŘEKÁŽKÁM (Bypass)

LUBA je vybavena 4 ultrazvukovými senzory a předním nárazníkem. V aplikaci můžete nastavit tři režimy vyhýbání se překážkám na trávníku.

Veškerá logika vnímání okolí se týká překážek, které nejsou definovány jako „No-go zóna“ v uložené mapě. Pokud je oblast překážky předdefinována v mapě jako zakázaná zóna „No-go zóna“, pak LUBA do této oblasti vůbec nepojede.

- 1) **VYPNUTÍ SENZORŮ:** Pokud jsou ultrazvukové senzory vypnuté, při kontaktu s překážkou se aktivuje přední nárazník a LUBA se posune dozadu asi o 10 cm. Poté se otočí a překážku objede, jak je znázorněno v tabulce níže.
UPOZORNĚNÍ! Vypnutí ultrazvukových senzorů by se mělo používat pouze v oblastech, kde je téměř všechna tráva vysoká více než 15 cm, což může vést k téměř neustálému rušení ultrazvukových senzorů.
- 2) **Úroveň 1:** Když ultrazvukové senzory detekují objekt, LUBA zpomalí na přibližně 0,05 m/s a bude pokračovat v pohybu vpřed a sekání. Jakmile se aktivuje přední nárazník, LUBA se posune dozadu asi o 10 cm, poté se otočí a objede překážku, jak je ukázáno v tabulce níže. Ultrazvukové senzory se používají k minimalizaci rázové síly sekačky LUBA. Reakce předního nárazníku finálně detekuje, že překážka skutečně existuje. Pokud je „překážkou“ pouze jen vysoká tráva, přední nárazník se nespustí a LUBA bude nadále pokračovat v sekání. Úroveň 1 aktivujte, když je výška trávy nižší jak 10 cm.
- 3) **Úroveň 2:** Když ultrazvukové senzory detekují překážku, LUBA couvne asi o 10 cm, pak se otočí a objede překážku, jak je ukázáno v tabulce níže. Výhodou používání ultrazvukových senzorů je, že LUBA se překážky nedotýká a jakmile něco detekuje otočí se. Senzory reagují velmi citlivě i na jednotlivá stébla trávy vyšší než 7 cm, což může způsobit, že malá část zahrady nebude posekána, protože LUBA překážku objíždí. Úroveň 2 aktivujte, když je max. výška trávy nižší jak 7 cm.

Typ nastavení	Ultrasonické senzory	Přední nárazník	Doporučeno
1) Vypnutí senzorů	Vypnuté	Při kontaktu s překážkou LUBA couvne a objede ji	Pro trávník, kde je téměř celá tráva vyšší než 15 cm, což může vést k téměř neustálému rušení ultrazvukových senzorů
2) Úroveň 1	Zapnuté Zpomalí pohyb sekačky LUBA vpřed	Při kontaktu s překážkou LUBA couvne a objede ji	Pro trávník, který je částečně s vysokou trávou a tráva není všude stejně vysoká
3) Úroveň 2	Zapnuté Při detekci překážky senzory, LUBA couvne a objede ji	Při kontaktu s překážkou LUBA couvne a objede ji	Pro rovný trávník s trávou nižší než 7 cm

3. LUBA ZPROVOZNĚNÍ

DŮLEŽITÉ UPOZORNĚNÍ

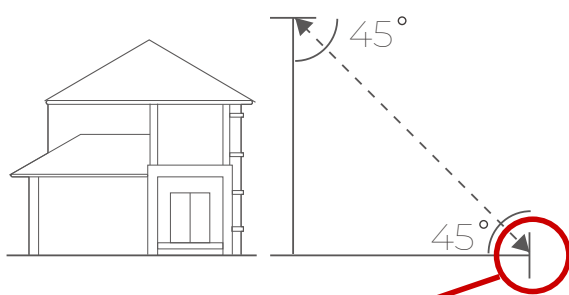
1. Před instalací produktu si přečtete bezpečnostní instrukce.
2. Se sekačkou LUBA používejte pouze originální díly a příslušenství.

PŘÍPRAVA ZAHRADY

1. Vodou naplněné otvory v trávníku mohou způsobit poškození výrobku.
2. Projděte svůj pozemek a vytvořte si přehled o umístění domu, plochách trávníku a zaznačte si všechny pevné překážky či ostrůvky. Díky tomu získáte přehled a navrhnete si nejlepší umístění nabíjecí základny, referenční RTK stanice a nastavení virtuálních hranic pro sekačku.
3. Nyní umístěte nabíjecí základnu, RTK referenční stanici a můžete nastavit virtuální hranice sekání. Postupně vytváříte jednotlivé oblasti sečení do mapy, poté můžete vytvořit zakázané zóny No-GO zóny a naplánujete čas a výšku sečení.
4. Pokud jsou v trávníku větší prohlubně, vyplňte je a nechte zarůst trávou. Pokud máte v trávníku kameny, odstraňte je před zahájením používání sekačky.
5. Doporučujeme nesekat trávu v noci, abyste zbytečně neohrožovali život nočních živočichů.

3.1 UMÍSTĚNÍ RTK REFERENČNÍ STANICE

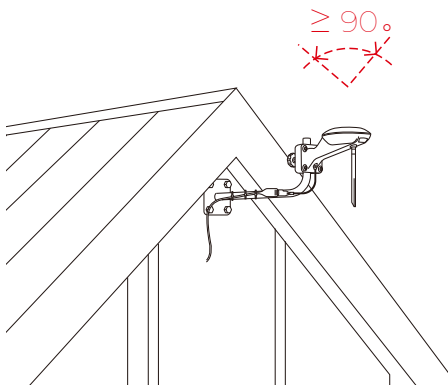
1. Vzdálenost mezi referenční stanicí RTK a zdmi, střechou nebo stromy by měla být ideálně pod úhlem 45° mezi základnou/RTK k výšce zdí, střechy nebo stromů, jak je znázorněno na obrázku níže.



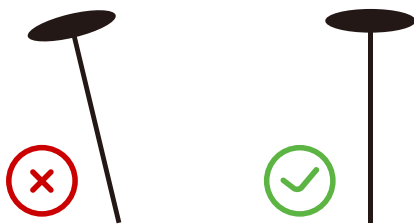
RTK stanice a nabíjecí základna

Výška budovy/předmětu poblíž RTK stanice a nabíjecí základny	Vzdálenost mezi budovou/předmětem a RTK stanicí a nabíjecí základnou
1m	>1m
2m	>2m
3m	>3m
4m	>4m

Správné namontování RTK referenční stanice na zeď nebo střechu s otevřeným výhledem na oblohu, jak je ukázáno níže.



2. Nejméně 5 m od vysoké skleněné stěny nebo velkých kovových předmětů, jako je stěna z železného plechu.
3. Referenční stanice RTK by měla být umístěna rovně, jak je znázorněno níže:



4. Pokud jsou zde vysoké stromy s velkým pokrytím listím, nainstalujte referenční stanici RTK na trávník, jak je znázorněno níže. Vzdálenost mezi RTK referenční stanicí by měla být alespoň stejná jako je vzdálenost od výšky stromu k okraji listové plochy.



5. Pokud je váš trávník ve tvaru „O“, „U“ nebo s oddělenými trávníky, doporučujeme umístit referenční stanici RTK na vyšší místo, tedy na střechu. Pokud je váš trávník ve tvaru „L“, můžete referenční stanici umístit na střechu nebo do bodu, jak je znázorněno níže trojúhelníčky.



L-tvar



Na jedné straně



U-tvar



O-tvar

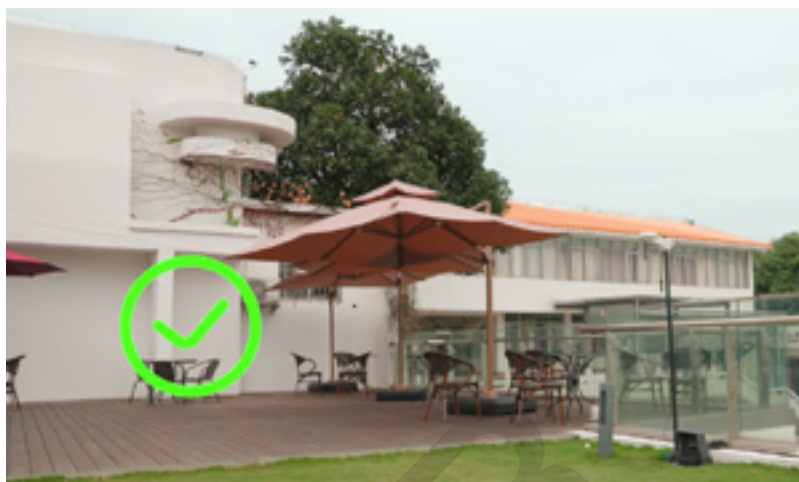


Více ploch

Pokud je váš trávník ve tvaru „O“, „U“ nebo se samostatnými trávníky, doporučujeme umístit referenční stanici RTK na zeď nebo střechu pomocí naší L sady pro instalaci na stěnu.

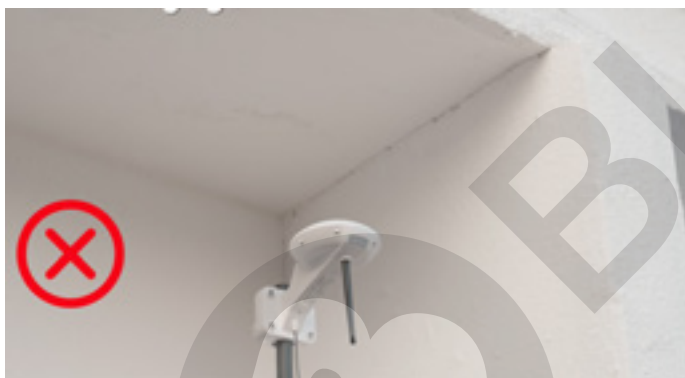
Správné umístění referenční stanice RTK:

1. Otevřená obloha nad trávnikem (alespoň 3 m od zdi).
2. Umístěte na střechu nebo zeď s otevřeným výhledem na oblohu (typicky pro trávnik ve tvaru „O“, „U“ nebo s oddělenými trávniky).
3. Daleko od kovových a skleněných stěn.



Špatné umístění referenční stanice RTK:

1. Pod střechu nebo pod velké stromy.



2. Příliš nízko na vysoké zdi.
3. V rohu mezi zdmi ve tvaru "L".



4. Uprostřed několika překážek, jako jsou 2 stěny, zeď a strom atd.



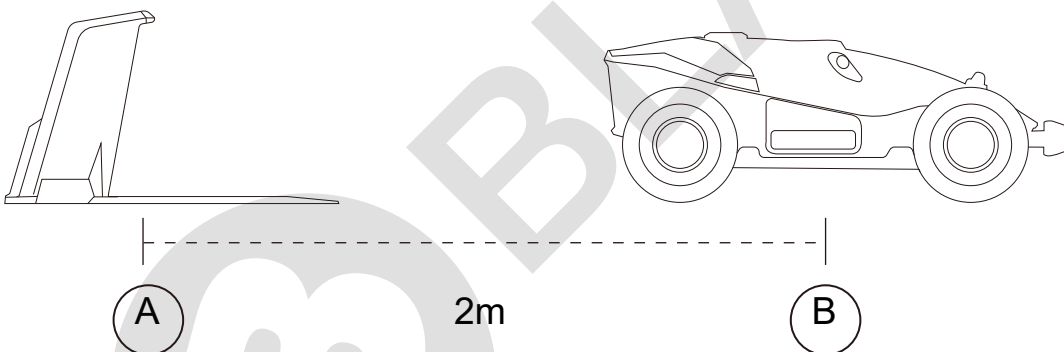
5. Umístěte RTK stanici nad trávnik, nepokládejte ji do trávniku.

6. Příliš daleko (více než 80 m) od okraje trávniku.

3.2 UMÍSTĚNÍ NABÍJECÍ ZÁKLADNY

Umístěte nabíjecí základnu na zahradu dle pravidel níže:

- Umístěte nabíjecí základnu (A) na zahradu do místa, kde je otevřený výhled na nebe. Stejně tak musí být otevřený výhled na nebe také v prostoru 2 metry před nabíjecí základnou viz dokovací bod (B).



- V "oblasti dobíjení", která činí 2 metry před základnou, nesmí být umístěn žádný předmět (mezi body A a B).
- Stojná deska nabíjecí základny musí být umístěna na rovném povrchu (nesmí se kolébat) a tráva musí být pod základnou posekána na výšku 2 cm. Oblast pod nabíjecí základnou až do vzdálenosti 2 metry před základnou musí být rovná, bez kamenů a děr.

Správné umístění nabíjecí základny:

Stojná deska nabíjecí základny musí být umístěna na rovném povrchu (nesmí se kolébat) a tráva musí být pod základnou posekána na výšku 2 cm. Oblast dobíjení pod nabíjecí základnou až do vzdálenosti 2 metry před základnou musí být rovná, bez kamenů a děr.



Špatné umístění nabíjecí základny:

Nabíjecí základna nesmí stát ve svahu, pod základnou a v oblasti dobíjení nesmí být kameny, kořeny, díry, kanálky v zemi a další nerovnosti.



3.3 INSTALACE RTK REFERENČNÍ STANICE A NABÍJECÍ ZÁKLADNY

Správné umístění RTK referenční stanice na nabíjecí základně:

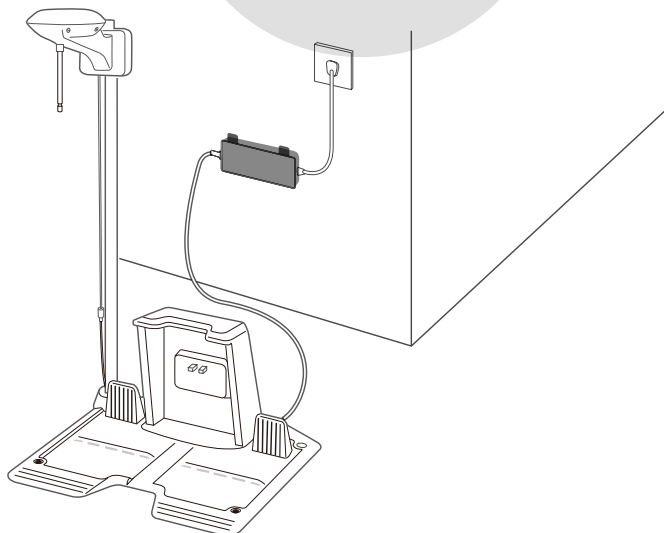
1. Nad nabíjecí základnou musí být výhled na otevřenou oblohu.

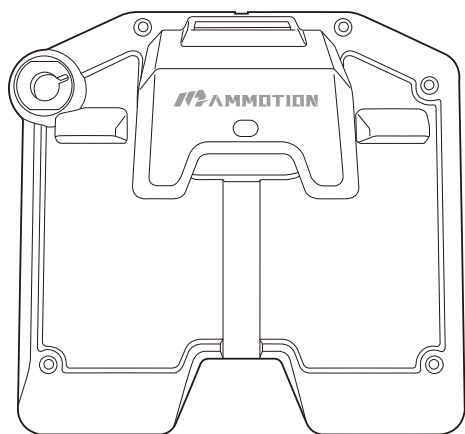


2. Nabíjecí základna s RTK referenční stanicí jsou umístěné jednou stranou ke stěně, tři zbývající strany jsou volné.

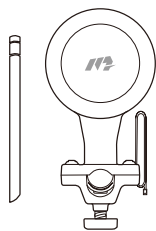


Přehledný náčrt správného sestavení a umístění nabíjecí základny a RTK referenční stanice:

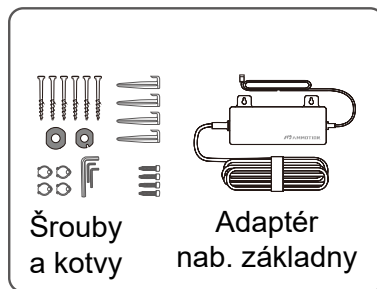




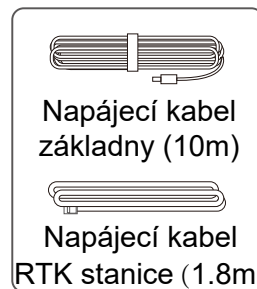
Nabíjecí základna



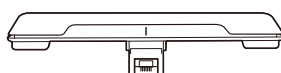
RTK referenční stanice a anténa



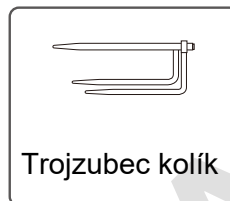
Sada A:



Sada B:



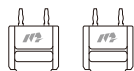
Nárazník



Sada C:



RTK sada:

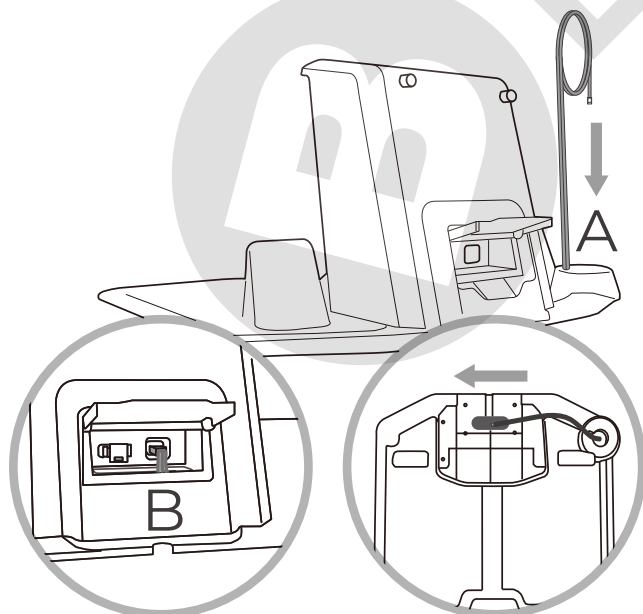


2x klíč

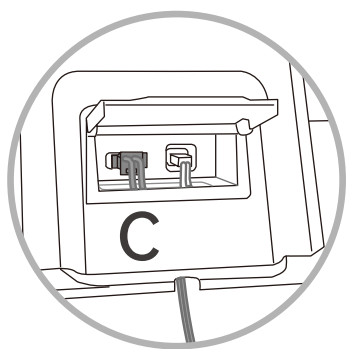


2x montážní tyč

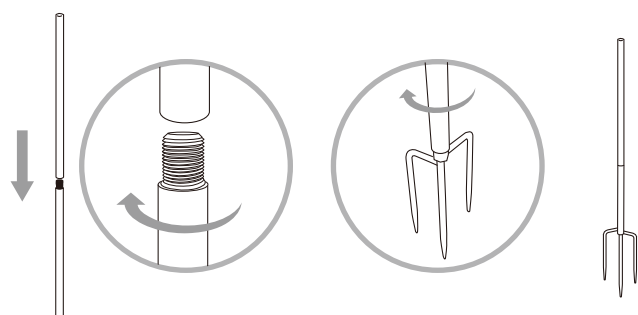
1. Protáhněte 1.8 m prodlužovací kabel RTK otvorem v nabíjecí základně - bod A a připojte konektor kabelu do nabíjecí základny - bod B.



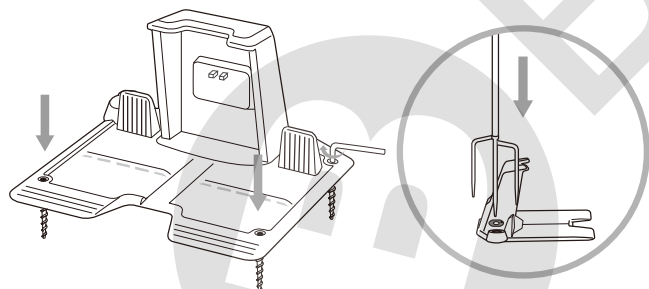
2. Zapojte konektor napájecího kabelu 10m do konektoru v nabíjecí základně - bod C.



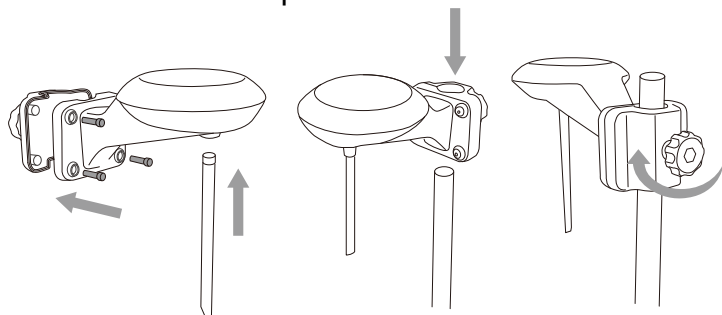
3. Sešroubujte k sobě dvě montážní tyče a na spodní část přišroubujte trojzubec dle obrázku níže.



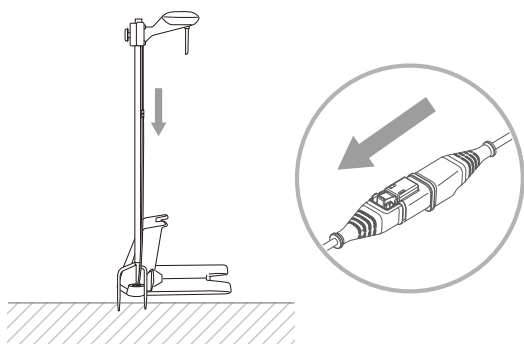
4. Umístěte nabíjecí základnu na rovnou zem (viz postup 3.2 Umístění nabíjecí základny) a připevněte ji k zemi pomocí instalačních kolíků. Nakonec umístěte do rohu nabíjecí základny trojzubec s montážní tyčí viz obrázek vpravo. Při instalaci držte tyč rovně.



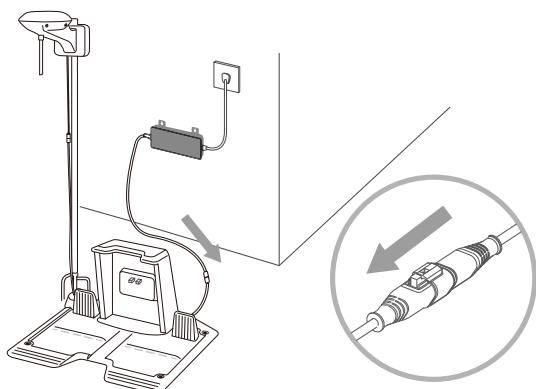
5. Pomocí 4 šroubů přišroubujte RTK referenční stanici k RTK držáku. RTK stanici nasadte na montážní tyč a utáhněte jej. Výšku umístění RTK stanice můžete nastavit dle Vašich potřeb dle obrázku níže. Nezapomeňte na RTK referenční stanici připevnit anténu.



6. Propojte 1.8 m RTK prodlužovací kabel s RTK referenční stanicí.



7. Propojte 10m prodlužovací napájecí kabel s adaptérem nabíjecí základny a adaptér připojte do elektrické zásuvky, která musí být chráněna proti vlhkosti - používejte proudový chránič (RCD) s vypínacím proudem maximálně 30 mA.



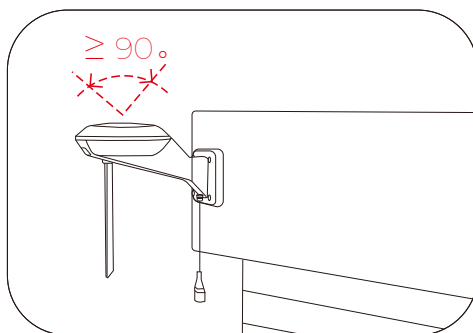
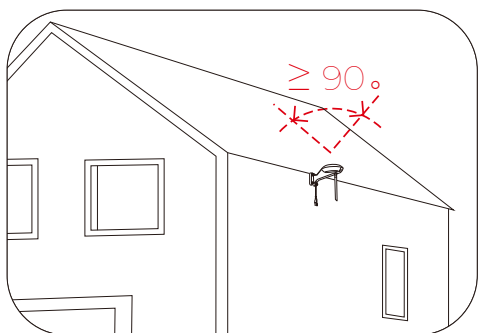
8. Zkontrolujte, zda LED na nabíjecí základně svítí zeleně. Pokud ano, propojení je správné. Pokud se LED rozsvítí červeně, zkontrolujte propojení a správné zapojení kabelů. Zkontrolujte, zda jde elektrický proud.

9. Zkontrolujte LED na RTK referenční stanici. Pokud je vše správně propojeno, LED začne blikat zeleně a po několika minutách začne LED svítit konstantně zeleně.

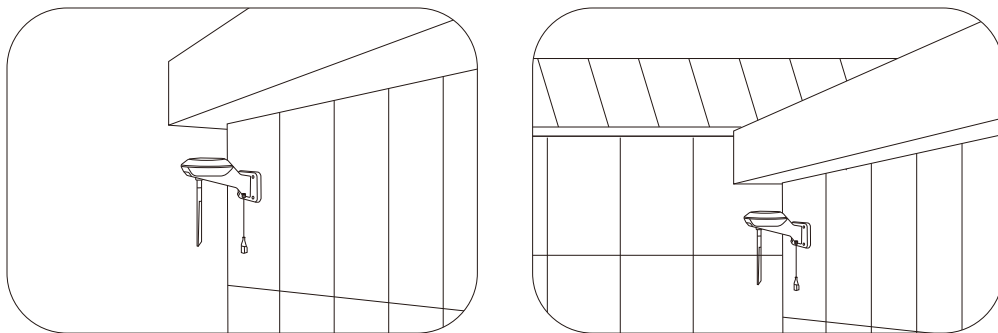
3.4 INSTALACE RTK REFERENČNÍ STANICE NA ZEĎ

Instalace RTK referenční stanice na vyšší místo může zajistit, že LUBA získá lepší signál. Referenční stanici RTK můžete nainstalovat na zeď domu dle následujících instrukcí.

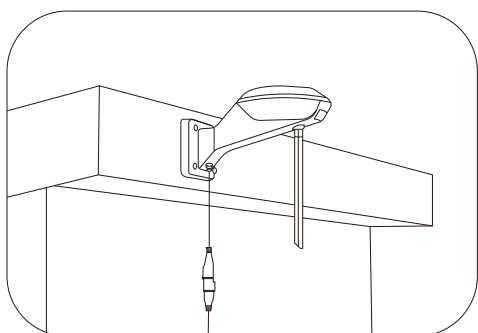
Správné umístění:



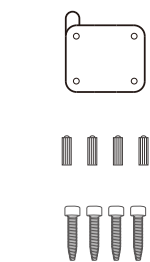
Špatné umístění:



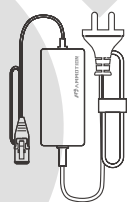
Přehledný náhled umístění RTK referenční stanice na zeď:



Montážní sada na zeď (je součástí základního balení LUBA):



RTK Sada pro
montáž na stěnu
nebo montážní tyč

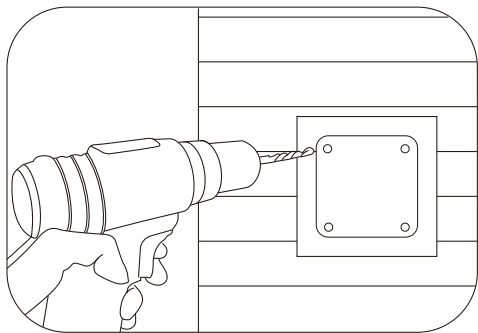


RTK referenční
stanice adaptér

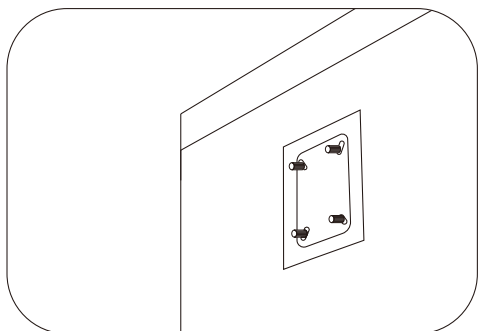


RTK
prodlužovací
kabel 10m

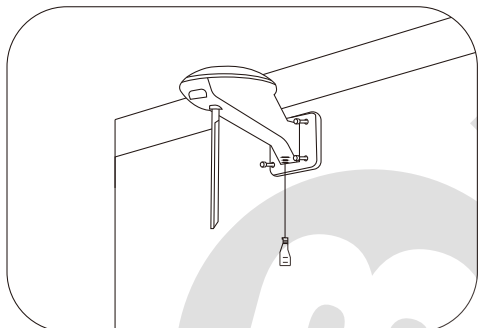
1. Vyberte si vhodnou instalační plochu na vyšším místě vašeho domu.
2. Nalepte na zeď nálepku s vyznačením polohy vrtaných otvorů a vyvrtejte otvory (8 mm) na příslušném místě.



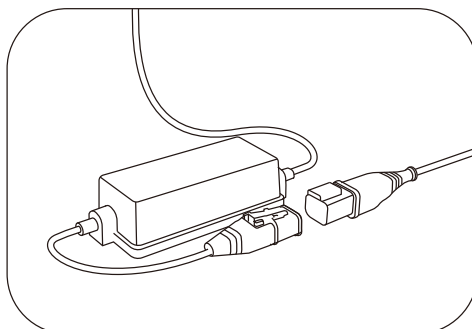
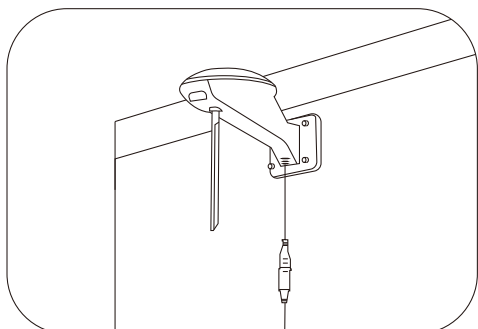
3. Našroubujte rozpěrné šrouby do vyvrtaných otvorů.

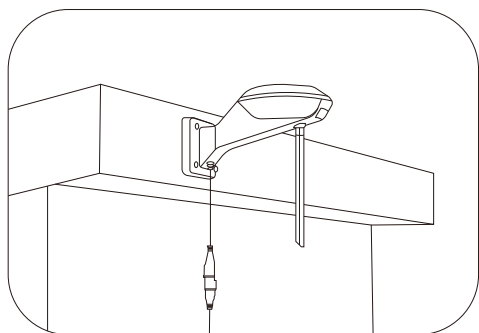


4. Připevněte RTK referenční stanici na nálepku a utáhněte šrouby.



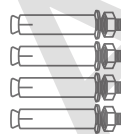
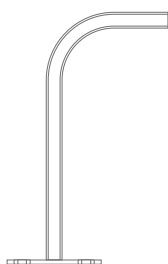
5. Připojte konec prodlužovacího kabelu referenční stanice RTK (10 m) k referenční stanici RTK a druhý konec prodlužovacího kabelu referenční stanice RTK (10 m) k RTK napájecímu zdroji. Zapojte zdroj do chráněné elektrické zásuvky, která musí být chráněna proti vlhkosti - použijte proudový chránič (RCD) s vypínacím proudem maximálně 30 mA.





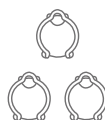
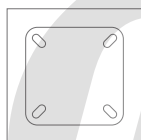
3.5 Instalace RTK referenční stanice na zeď domu pomocí montážní sady na zeď "L" (není součástí balení LUBA, lze zakoupit samostatně)

Sada obsahuje:



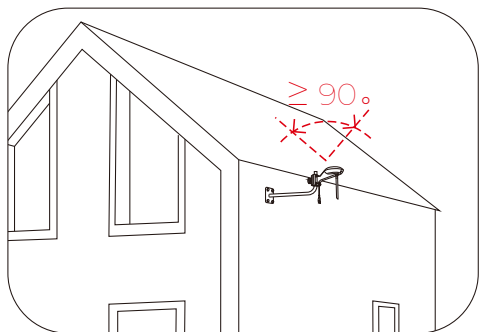
1 Montážní tyč ve tvaru L

2 4 ks rozpěrného šroubu

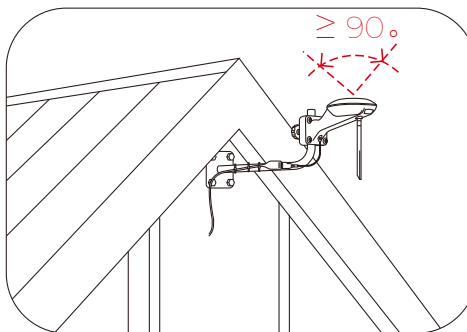


3 Nálepka s indikací polohy vrtání

4 Stahovací pásy

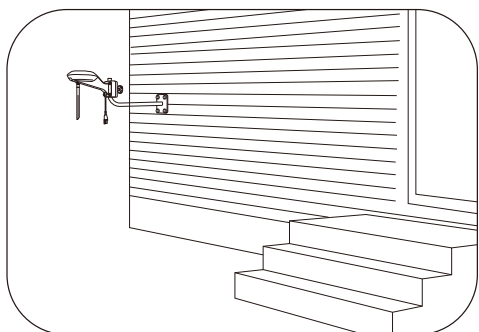


- 1 Umístění na boční zeď s otevřeným výhledem na oblohu

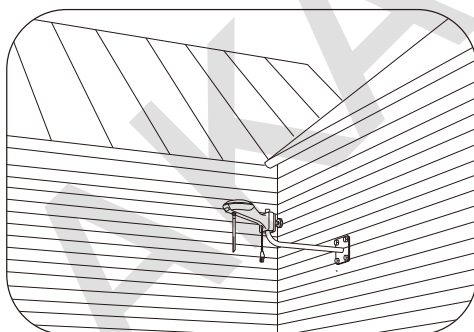


- 2 Umístění na štít domu s otevřeným výhledem na oblohu

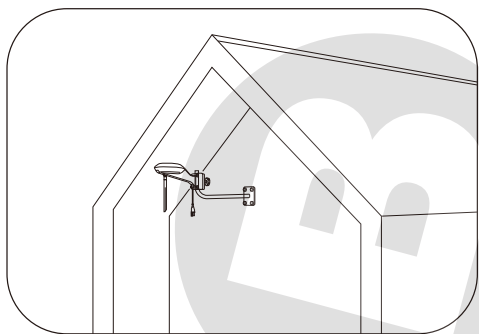
Špatné umístění:



- 1 Umístění do spodní části boční zdi domu.

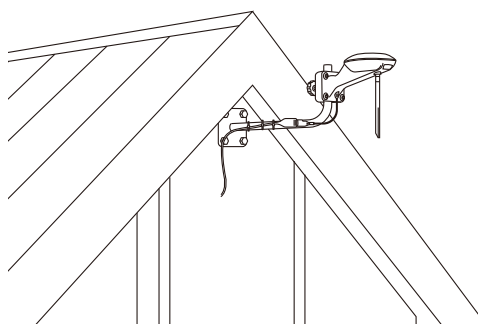


- 2 Umístění do rohu, mezi dvě zdi bez otevřeného výhledu na zahradu a na oblohu.

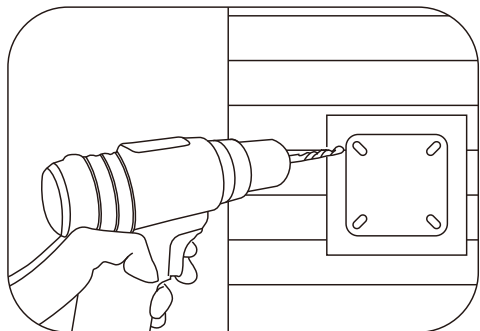


- 3 Umístění pod přesah střechy bez výhledu na oblohu

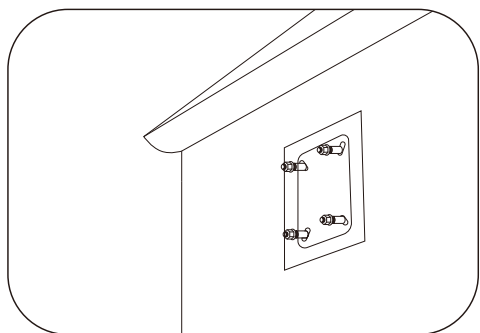
Instalace RTK referenční stanice je hotová.



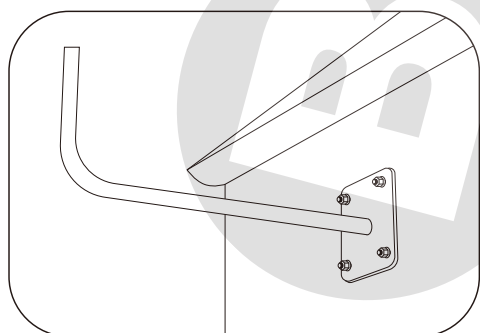
1. Najděte vhodnou instalační pozici na zdi Vašeho domu.
2. Nalepte na zeď nálepku s indikací polohy vrtání jednotlivých šroubů a vyvrtejte otvory na označených místech.



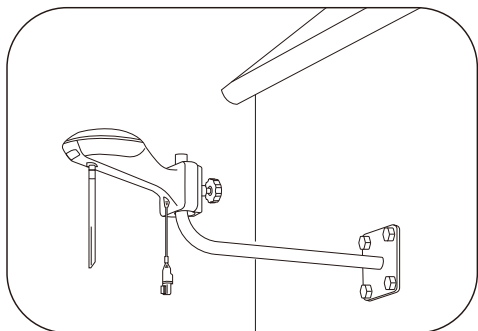
3. Našroubujte rozpěrné šrouby do vyvrtaných otvorů.



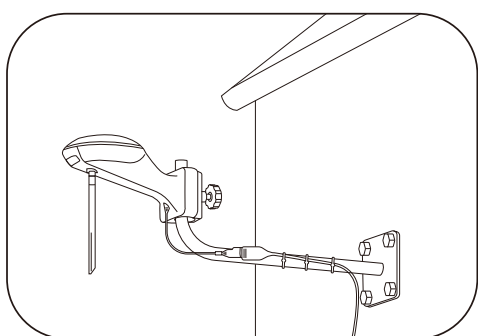
4. Nasadte montážní tyč na zeď na rozpěrné šrouby a maticemi rozpěrných šroubů připevněte tyč na zeď.



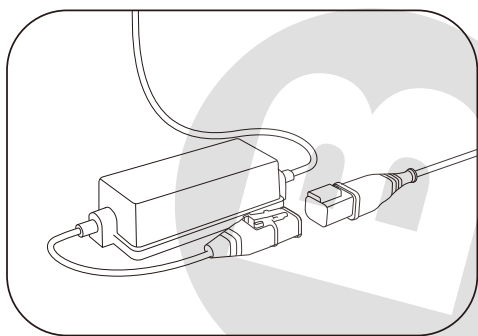
5. Nainstalujte na RTK referenční stanici anténu. Poté pomocí 4 šroubů přišroubujte RTK referenční stanici k RTK držáku, poté držák nasadíte na montážní tyč L a utáhněte jej.



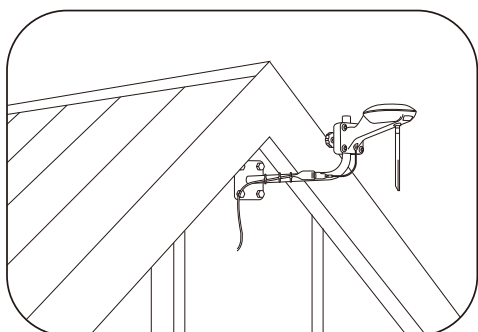
6. Připojte konektor 10m prodlužovacího kabelu RTK k referenční stanici RTK a upevněte kabelový svazek podél instalační tyče ve tvaru L stahovacími pásky.



7. Připojte druhý konec prodlužovacího kabelu RTK 10m k napájecímu adaptéru RTK a připojte adaptér do elektrické zásuvky, která musí být chráněna proti vlhkosti - použijte proudový chránič (RCD) s vypínacím proudem maximálně 30 mA.

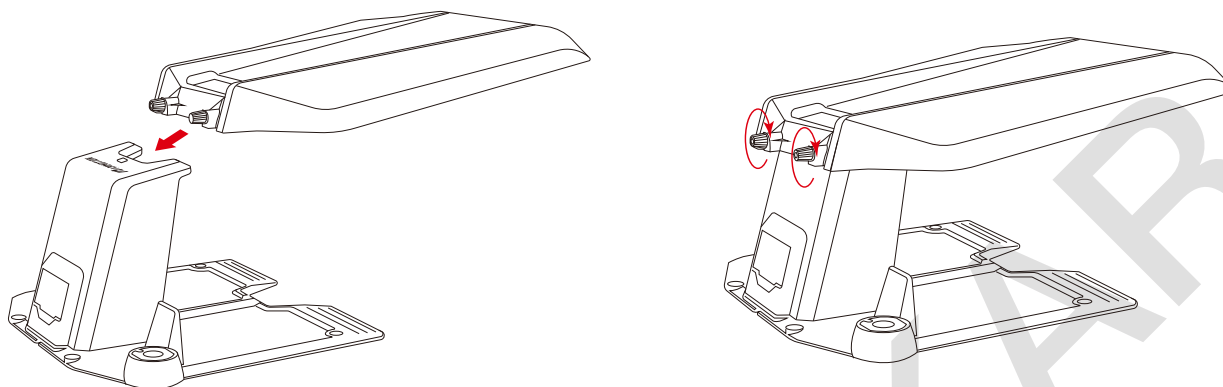


8. Instalace je dokončena.



3.6 INSTALACE STŘÍŠKY NA NABÍJECÍ ZÁKLADNU (stříška není součástí základního balení LUBA, lze ji zakoupit samostatně)

Umístěte stříšku na horní část nabíjecí základny pohybem zepředu dozadu a utáhněte dva šrouby na zadní straně stříšky, abyste dokončili její instalaci.



Upozornění:

1. Nepokládejte na stříšku nabíjecí základny žádné předměty, aby nedošlo k poškození stříšky a nabíjecí základny.
2. Stříšku lze zvednout pod úhlem 30° a nelze jej otevřít do svislé polohy. Nezvedejte ji silou nahoru, abyste ji neulomili.
3. Pokud je ve vaší oblasti v zimě hodně sněhu, doporučujeme stříšku sundat a uskladnit ji uvnitř domu, aby nedošlo k jejímu poškození pod tíhou sněhu.



4. STAŽENÍ A AKTIVACE APLIKACE MAMMOTION

4.1 MAMMOTION aplikace stažení a instalace

MAMMOTION LUBA je 4-kolová diferenciální (4WD) robotická sekačka na trávu. 4WD umožňuje LUBA prolomit limity sečení.

Robotické sekačky na trávu LUBA jsou vybaveny navigačními a virtuálními mapovacími systémy RTK GNSS. Ty umožňují uživatelům přizpůsobit své úkoly sečení pomocí různých oblastí sečení a plánů v aplikaci Mammotion. Poskytují obrazově dokonalé řešení údržby trávníku se skutečným hands-free zážitkem.

Mammotion aplikace Android verze:

Android App QR kód:



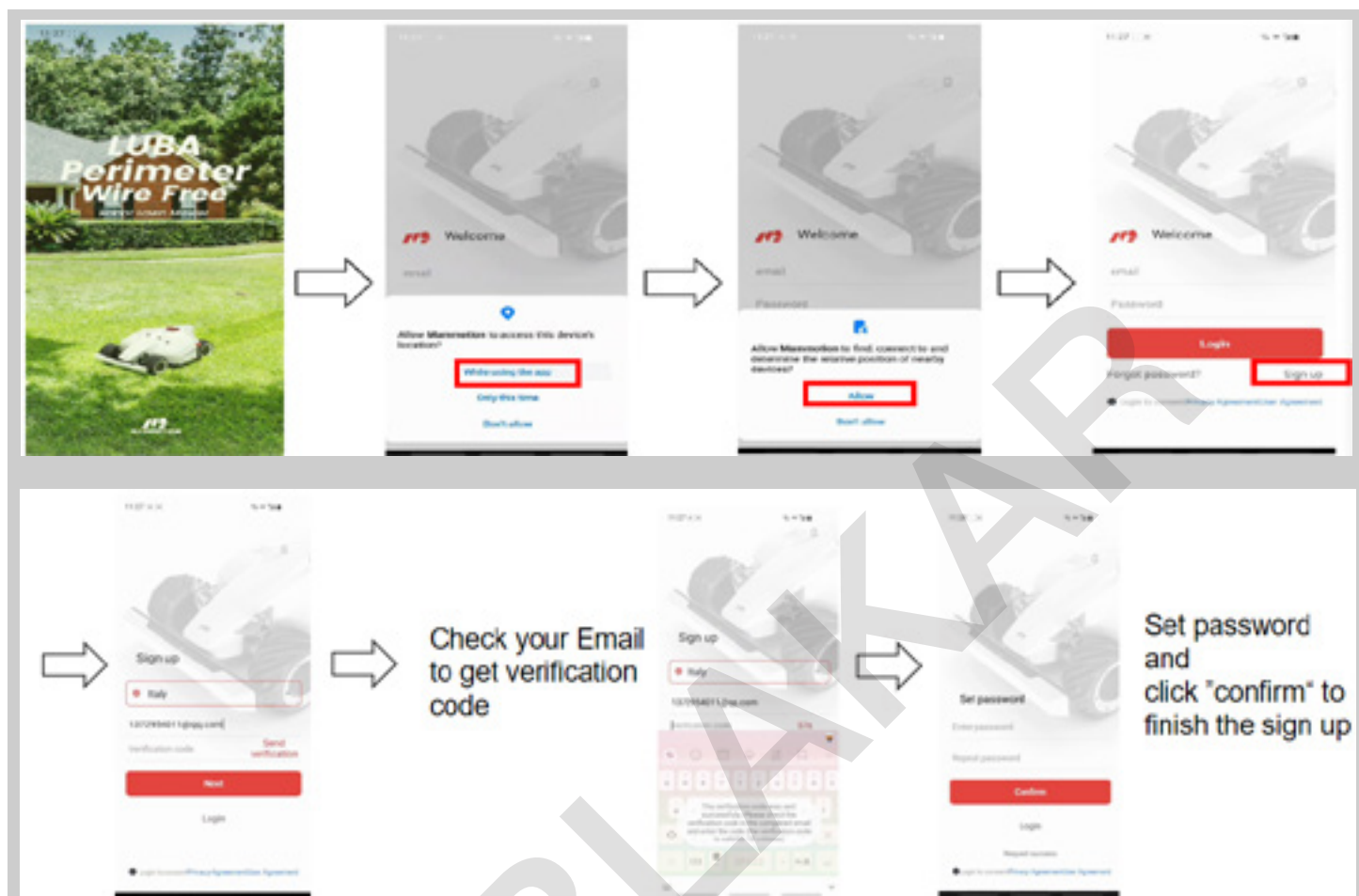
Mammotion aplikace IOS verze:

IOS App QR kód:



4.2 MAMMOTION registrace účtu a přihlášení

Jak se registrovat:



1. Zapněte v telefonu funkci Poloha a Bluetooth. Zapněte staženou aplikaci Mammotion a klikněte na "Přihlásit se" a vyberte zemi a zadejte svou e-mailovou adresu.
2. Poté klikněte na „Odeslat ověření“. Na váš e-mail bude zaslán ověřovací kód (pokud ověřovací kód neobdržíte, zkontrolujte složku se spamem nebo zadaný e-mail a počkejte několik minut a zkuste kliknout znovu na Kód).
3. Zadejte ověřovací kód (ověřovací kód je platný 10 minut, při překročení klikněte znovu na tlačítko „Odeslat ověření“ a získejte nový kód) do aplikace. Klikněte na tlačítko Další a nastavte heslo.
4. Kliknutím na „Potvrdit“ dokončete registraci.

Jak se přihlásit:

1. Pro přihlášení zadejte přihlašovací jméno a heslo.

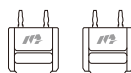
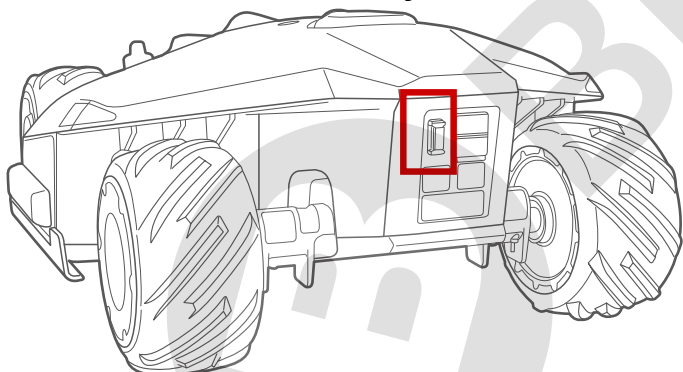


4.3 INICIALIZACE SEKAČKY LUBA, PŘIDÁNÍ DO APLIKACE MAMMOTION, NASTAVENÍ A KONTROLA

Poté, co se poprvé přihlásíte do Mammotion aplikace, je třeba do ní přidat vaši sekačku LUBA jako nové zařízení.

Poznámka:


1. Přečtěte si pozorně tento návod před zahájením používání LUBA a aplikace;
2. Umístěte klíč do sekačky LUBA viz obrázek níže.



3. Ujistěte se, že je LUBA zapnutá (LED na předním nárazníku svítí zeleně). Ujistěte se, že vzdálenost mezi vaším telefonem a LUBA je menší než 3 m;
4. Ujistěte se, že máte dobrý signál Wifi nebo Hotspot;





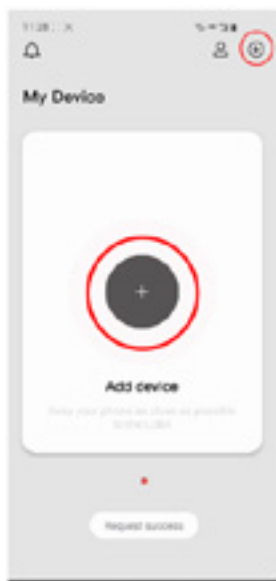
Pokud se zobrazí , počkejte prosím.

Jedna LUBA může být připojena k POUZE JEDNOMU účtu Mammotion. Do jednoho účtu Mammotion můžete přidat více sekaček LUBA. Různé telefony mohou používat stejný účet Mammotion. Pouze jeden telefon může ovládat současně jednu sekačku LUBA.

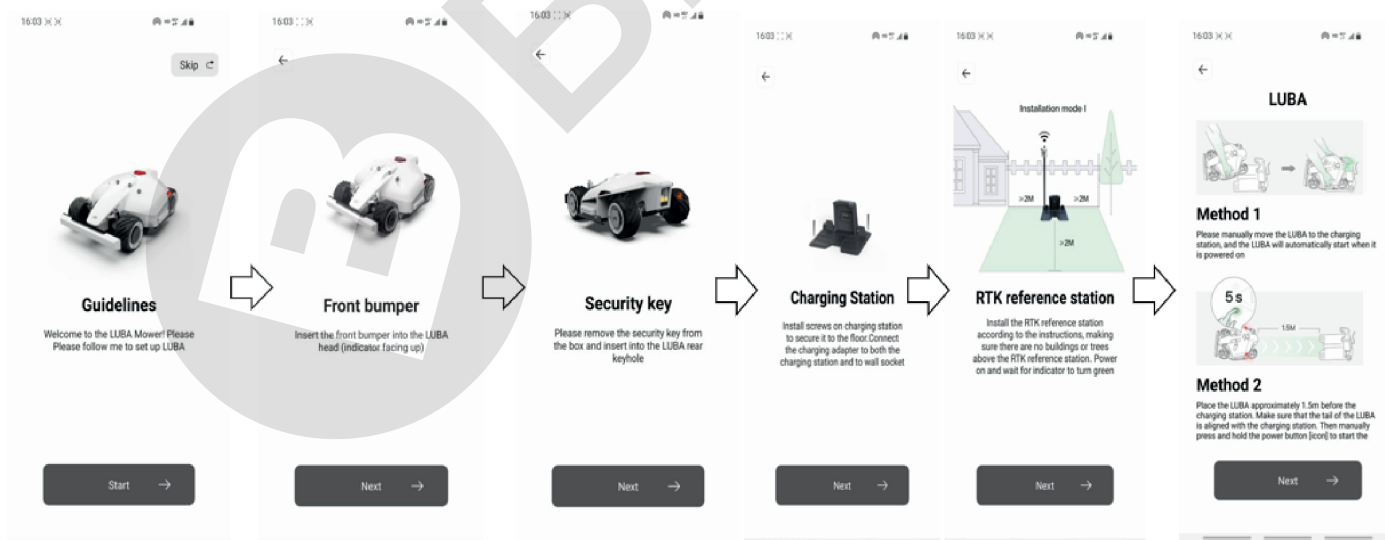
Úkoly sečení a mapa jsou uloženy v samotné sekačce LUBA, a pokud používáte různé telefony na ovládání jedné sekačky LUBA, mapa a data sečení se synchronizují.

Přidání LUBA do Mammotion aplikace:

1. Klikněte na "+" při přidání vaší LUBA do aplikace:



2. Postupujte dle pokynů v aplikaci pro správné přidání a inicializaci sekačky LUBA.



Postupujte dle instrukcí v aplikaci


Nasaďte na LUBA přední nárazník

Vložte do LUBA klíč, pro její zapnutí

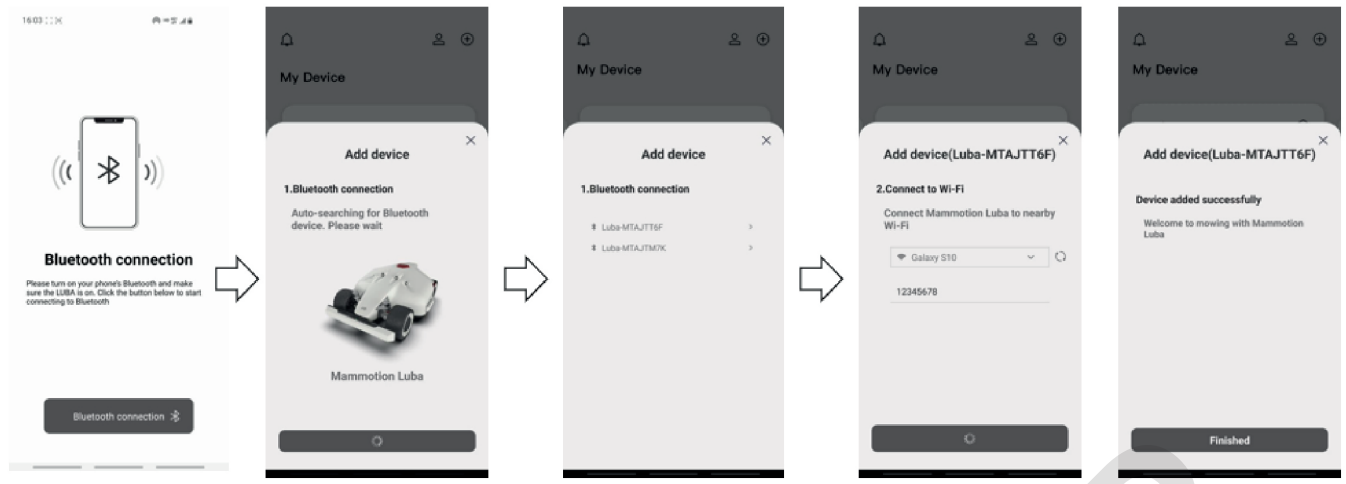
Nainstalujte na zahradu nabíjecí základnu

Nainstalujte na zahradu RTK referenční stanici

Před použitím nechte LUBA plně nabít

3. Stiskněte dlouze (5 s) Vypínač na sekačce čímž jí zapnete. Umístěte LUBA 1,5 m před nabíjecí základnu (kontakty směrem k nabíjecí základně) a stiskněte tlačítko  na těle sekačky LUBA pro automatické najetí do základny a uložení polohy nabíjecí základny v mapě.

4. Přidejte LUBA do účtu Mammotion aplikace



Zapněte Bluetooth ve svém telefonu

Připojte LUBA k telefonu pomocí Bluetooth

Zaregistrujte LUBA do aplikace Mammotion pomocí Wifi nebo Hot spot

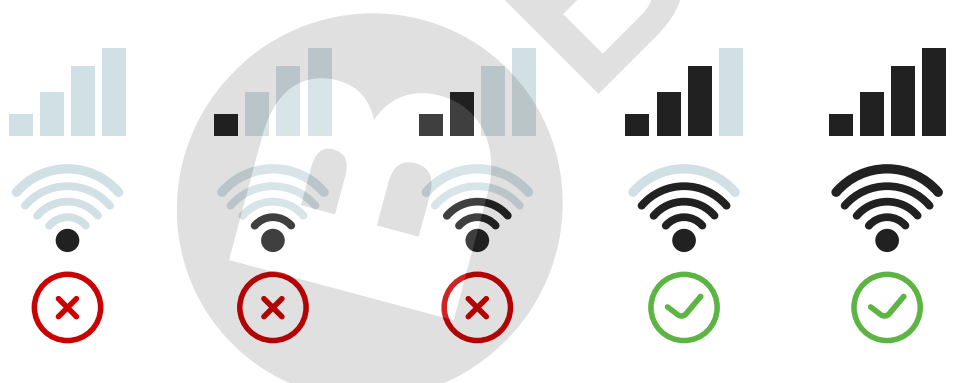
Přidání LUBA proběhlo v pořádku

Aktivace LUBA: Po připojení Bluetooth je nutné připojit LUBA k Wi-Fi nebo Hotspot pro aktivaci v aplikaci.

Poznámka:

Spojení je mezi LUBA a MAMMOTION Cloud, nemá to nic společného s tím, jak se váš telefon připojuje k internetu, což znamená, že nemusíte telefon připojovat ke stejnému WIFI nebo Hotspotu. Můžete také nastavit svůj telefon jako Hotspot, pokud má váš telefon dobrý signál.

Aplikace vyhledá dostupný signál Wi-Fi v okolí LUBA. Upozorňujeme, že důrazně doporučujeme vybrat WIFI nebo Hotspot s nejlepší kvalitou signálu. V opačném případě může aktivace selhat.



Vyberte WiFi nebo Hotspot, zadejte heslo a klikněte na Další. Počkejte, dokud aplikace neukáže, že zařízení bylo úspěšně přidáno. Poté klikněte na Dokončeno "Finished".

Jakmile přidáte LUBA do své Mammotion aplikace, automaticky se neodpojí. Až příště zapnete LUBA a použijte stejný účet v Mammotion aplikaci, LUBA zde bude stále. A jakmile je LUBA přidána do aplikace, internet (WIFI nebo Hotspot) nejsou nutné pro plánování map, nastavování času sečení ani pro samotné sečení trávníku. Váš telefon se spojuje se sekačkou LUBA přes Bluetooth a musí být od sekačky ve vzdálenosti max. 3 m.

Pokud však chcete online (na dálku) získávat informace a kontrolovat stav sekačky LUBA v reálném čase, je nutné mít pokrytí celé zahrady WIFI signálem nebo použít 4G verzi (připravuje se);

Před prvním použitím sekačky LUBA musí být provedeny tyto kroky:

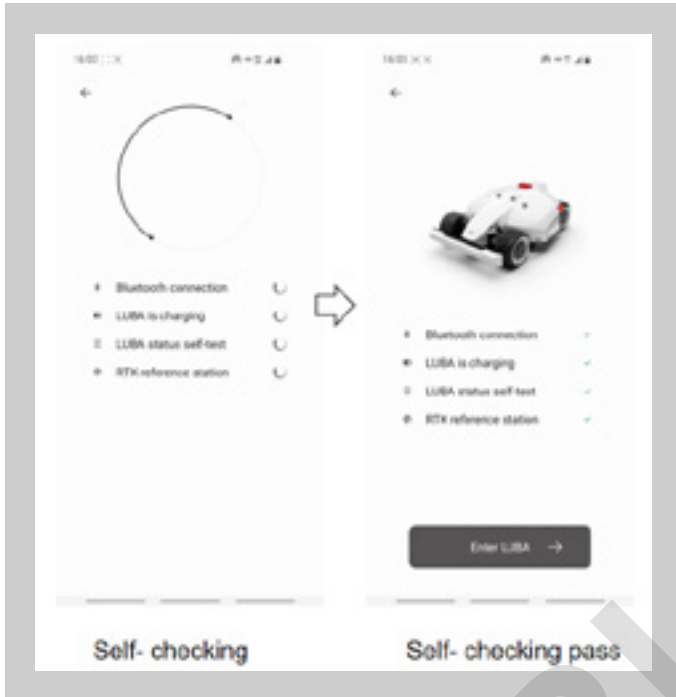
RTK referenční stanice je nainstalovaná správném místě

Nabíjecí základna je správně nainstalovaná na zahradě.

LUBA je umístěná v nabíjecí základně a baterie je plně nabitá. LUBA je zapnutá.

Stav polohování LUBA je v pořádku (zobrazeno v aplikaci).

Výše jednotlivé kroky je třeba projít a potvrdit v aplikaci.



Poznámka:

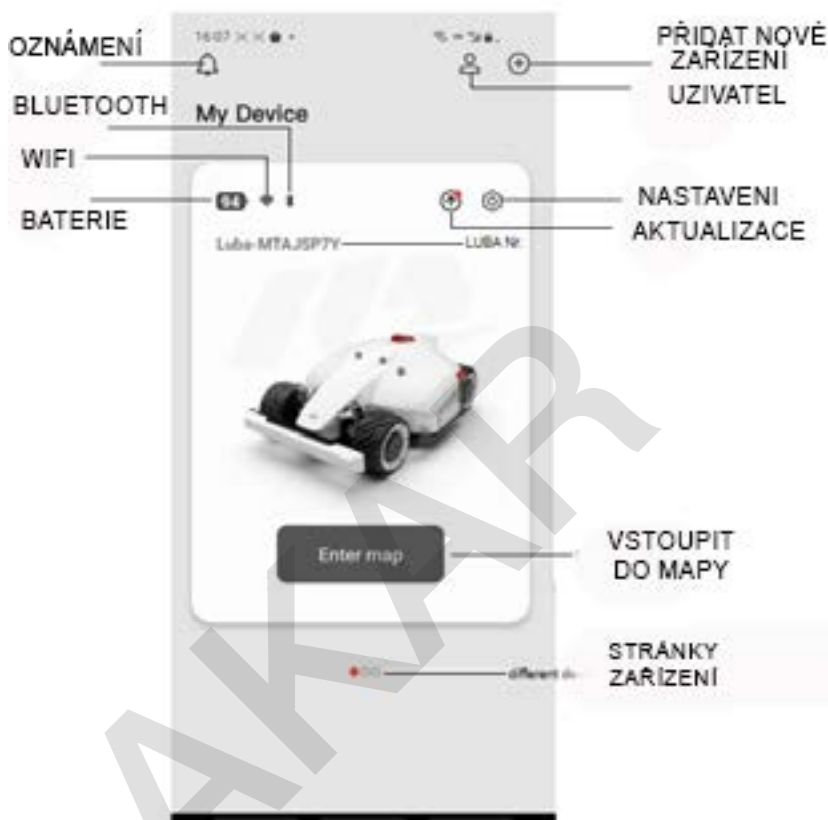
1. Pokud selhalo „Bluetooth připojení“, zkontrolujte, zda je na vašem telefonu zapnutý Bluetooth a vzdálenost mezi vaším telefonem a LUBA (musí být do 3 m);
2. Pokud je LUBA v nabíjecí základně, ale nenabíjí se (nabíjení se nezdařilo), zkontrolujte, zda je nabíjecí základna umístěna na rovné ploše a zda jsou správně propojené jednotlivé konektory;
3. Pokud je stav určování polohy špatný ("RTK referenční stanice" selhala). Zkontrolujte, zda je RTK referenční stanice umístěna na správném místě a zda je zapnutá a funguje (LED na RTK stanici musí svítit konstantně zeleně);

4.4 ZÁKLADNÍ OVLÁDÁNÍ A ÚVODNÍ STRÁNKA APLIKACE

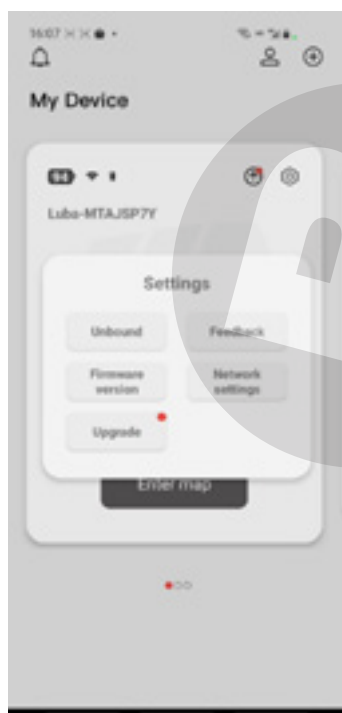
Úvodní stránka aplikace:

DŮLEŽITÉ:

Při vytváření mapy, úpravách mapy a jednotlivých nastaveních byste měli být ve vzdálenosti max. 3 m od sekačky a veškeré nastavení v aplikaci upravovat pomocí Bluetooth připojení.



NASTAVENÍ



ODEBRAT: Odebrat sekačku LUBA z aplikace

VERZE FIRMWARE: Přehled verzí firmware jednotlivých komponent LUBA.

AKTUALIZACE: Aktualizace firmware. Pokud je u ikony červená tečka, znamená to, že je k dispozici nová aktualizace firmware a můžete ji provést.

PODPORA: Pokud máte v průběhu používání LUBA dotaz, můžete zde Váš dotaz (LOG) včetně fotografie a videa nahrát a odeslat.

NASTAVENÍ SÍŤE: Můžete vybrat připojení WIFI a Hotspot nebo odpojení.

POZNÁMKA:

Připojení WI-FI a Hotspot neovlivňují nastavené úkoly a fungování LUBA, pokud byla LUBA poprvé správně registrována a přidána do aplikace.

5.ZÁKLADNÍ OVLÁDÁNÍ A MOŽNOSTI NASTAVENÍ V APLIKACI

5.1 AKTUALIZACE FIRMWARE



Příprava:

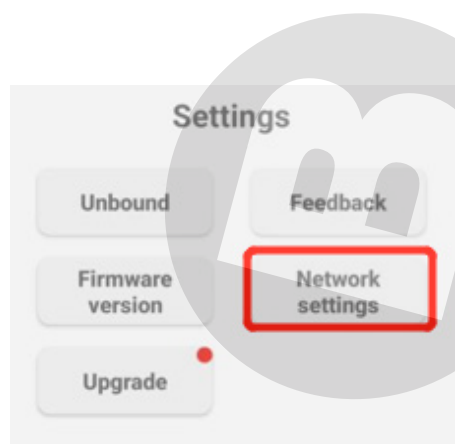
1. Ujistěte se, že je LUBA zapnutá (LED na předním nárazníku svítí zeleně).
2. Ujistěte se, že vzdálenost mezi vaším telefonem a LUBA je menší než 3 m;
3. Ujistěte se, že máte dobrý signál Wifi nebo GPS;




4. Při aktualizaci NEVYPÍNEJTE LUBA ani neodpojujte připojení WIFI a Hotspot, jinak může aktualizace selhat.

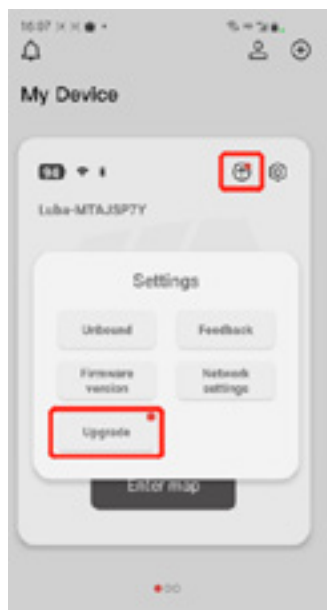
Proces aktualizace

1. Připojte LUBA k Wifi nebo Hotspot kliknutím na "Nastavení sítě". Připojení přes WI-FI nebo Hotspot proběhlo v pořádku, pokud se ikona změní z  na  ;



2. Pro zahájení aktualizace klikněte na tlačítko "Upgrade" nebo na symbol 

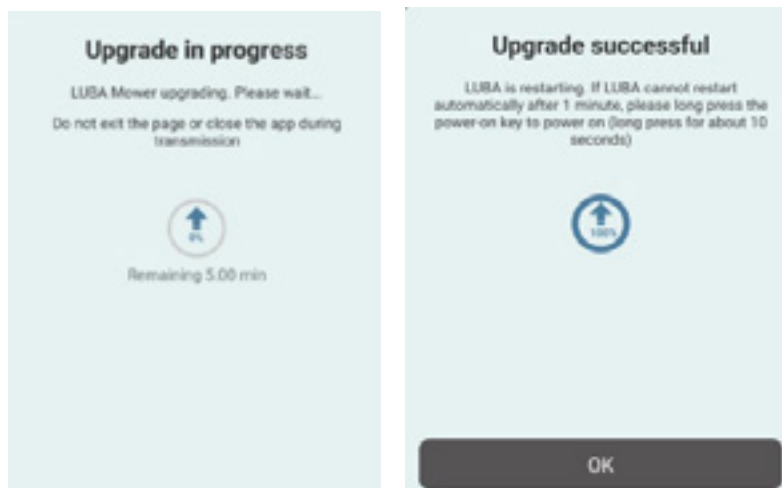
CZ



3. Informační okno Vám zobrazí informace o aktualizaci. Poté stačí kliknout na "One click upgrade".

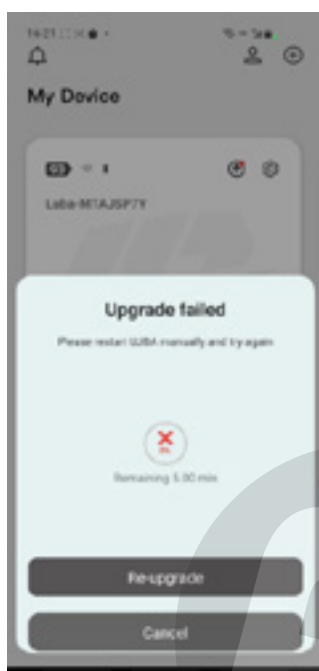


4. Počkejte, dokud nebude aktualizace dokončena (ujistěte se, že je během aktualizace dostupná Wifi nebo Hotspot).

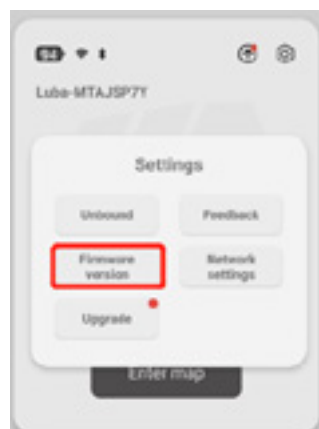


5. Jakmile aplikace zobrazí, že aktualizace proběhla úspěšně, LUBA se automaticky vypne. Stiskněte a dlouze přidržte tlačítko Vypínač na těle LUBA (cca 10 sekund), dokud se nerozsvítí boční LED světla na sekačce LUBA.

6. Pokud se aktualizace nezdařila, zkontrolujte připojení WIFI a Hotspot a zkuste to znovu.

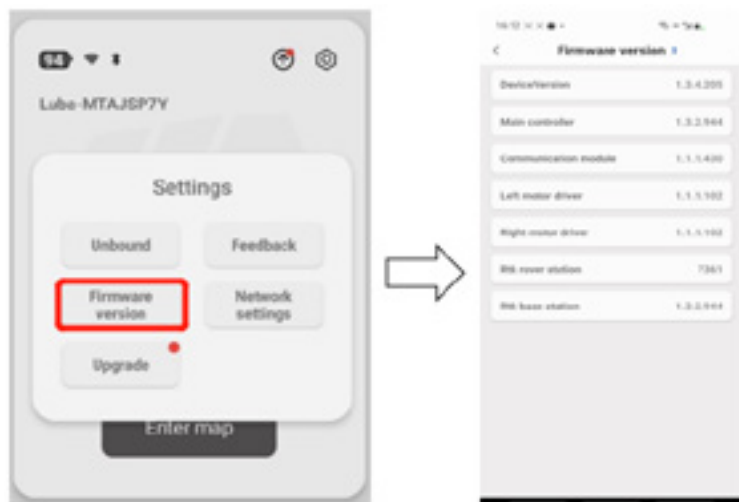


7. Kliknutím na „Verze firmware“ zkontrolujte, zda LUBA a aplikace používají nejnovější firmware. Pokud ano, můžete nyní spustit LUBA s aktuálním firmware. Pokud ne, kontaktujte nás, kliknutím na tlačítko "Podpora".

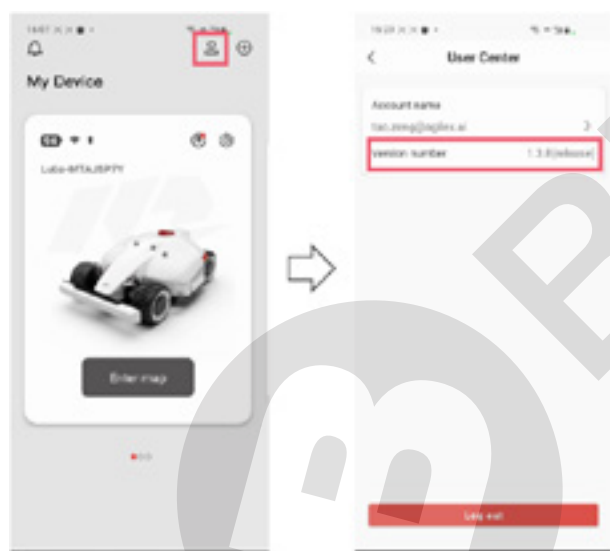


5.2 JAK ZKONTROLOVAT VERZI FIRMWARE A VERZI APLIKACE

Kontrola verze firmware:



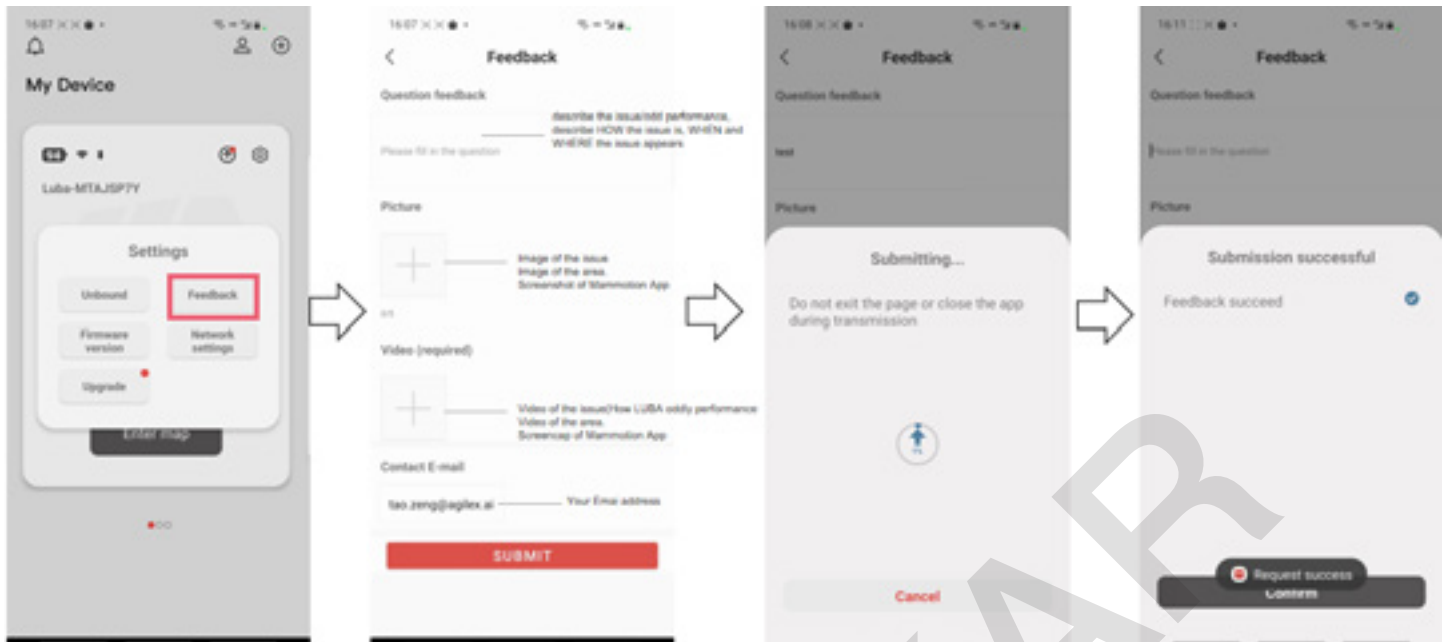
Kontrola verze aplikace:



5.3 Zaslání dotazu přes "PODPORA"

Důležitá informace, jak správně odeslat dotaz (LOG) přes "PODPORU".

1. Popište nastalou situaci, popište kdy a kde k situaci došlo. Čím více informací napíšete, tím lépe můžeme vyhodnotit Váš dotaz a poskytnout nejlepší řešení situace.
2. Připojte fotografii a krátké video situace.



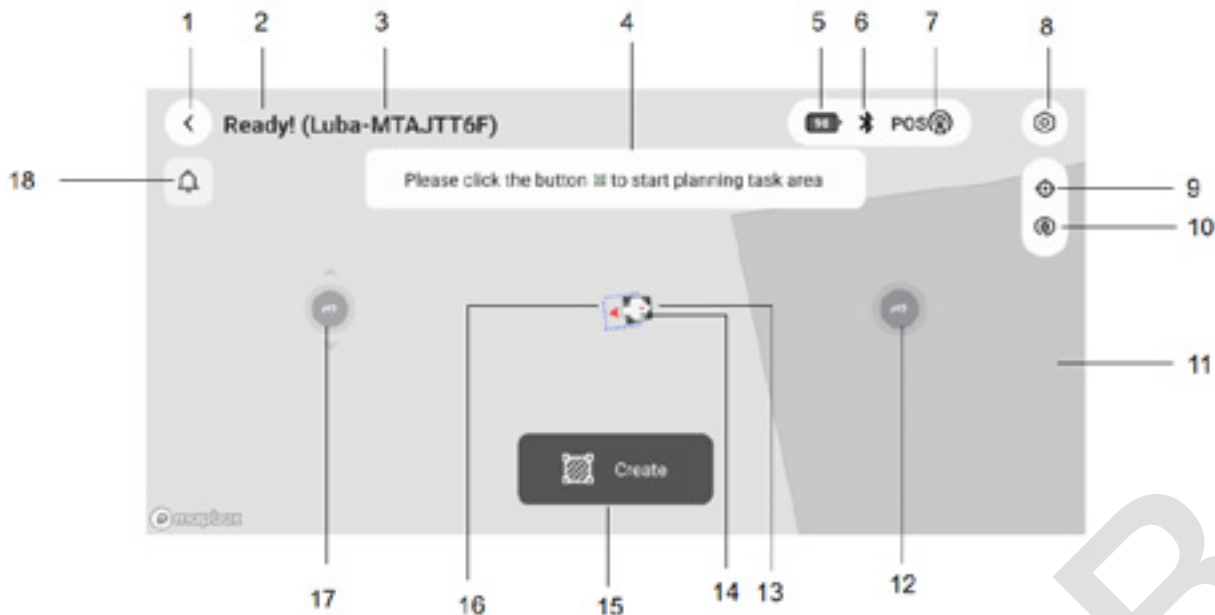
Poznámka:

1. Během zpracování dotazu se ujistěte, že připojení Bluetooth i WIFI a Hotspot jsou dobré. A vzdálenost mezi vaším telefonem a LUBA musí být menší než 3 m.



6. ZÁKLADNÍ OVLÁDÁNÍ A POPIS MAPY V APLIKACI

Popis ovládací stránky mapy:



POPIS JEDNOTLIVÝCH ČÁSTÍ MAPY

1. Zpět na úvodní stránku.
2. Stav sekačky LUBA. Stav může být následující dle tabulky níže:

STAV		
nabíjení	plánování propojovací cesty	pauza
návrat na základnu	inicializace	nastavení překážek
sečení	připravena	uzamknutá
plánování	offline	

3. Číslo sekačky LUBA
4. Informace a tipy.
5. Stav baterie
6. Stav Bluetooth připojení. Pokud je Bluetooth připojení aktivní, ikona je černá. Pokud je Bluetooth neaktivní, ikona je šedá.
7. Stav polohy: Stav polohy může být "Aktivní" nebo "Neaktivní". Pokud je poloha sekačky LUBA aktivní, LUBA pracuje v pořádku. Pokud je poloha neaktivní, LUBA nemůže pracovat neboť nemá spojení se satelity.

Pokud se LUBA zastaví na trávníku, nejprve zkontrolujte v aplikaci stav polohy, zda je aktivní.

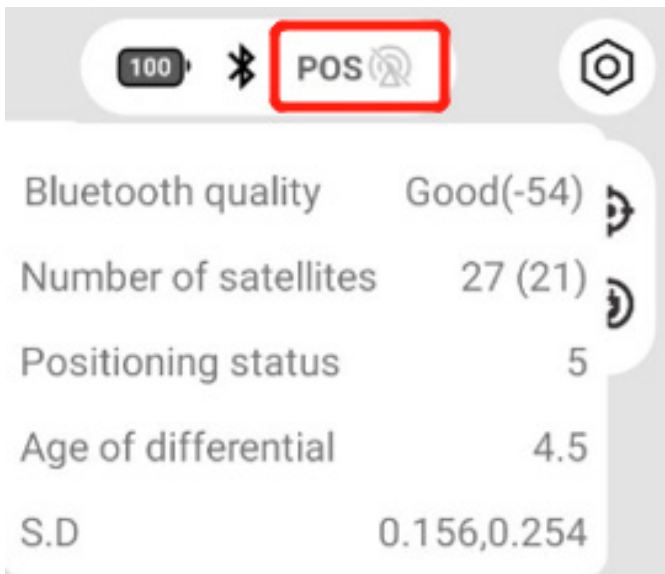


Stav polohy neaktivní



Stav polohy aktivní

Kliknutím na ikonu "POS" se zobrazí více informací o aktuálním stavu polohy viz obrázek níže:



Kvalita Bluetooth (Bluetooth quality): ukazuje sílu signálu Bluetooth

Počet satelitů (Number of satellites): Počet satelitů od kterých LUBA přijímá signál. Pokud je jedno ze dvou čísel menší než 20 m existuje riziko, že stav polohy může být nedostupný. Pokud se setkáte s tímto problémem, přesuňte LUBA na otevřenou část zahrady, dokud není stav polohy aktivní.

Stav polohy (Positioning status): Číslo 5 zobrazuje aktivní stav polohy a vše je v pořádku, pokud se zobrazí jiné číslo, stav polohy je špatný. Více informací v tabulce na další stránce.

Časová prodleva (Age of differential): Časová prodleva dat od RTK referenční stanice

Odchylka polohování (S.D): Standardní odchylka polohování (pro účely servisu)

	Význam	Hodnota	Důvod situace mimo referenční hodnotu
Kvalita Bluetooth	Kvalita Bluetooth připojení	Dobrá	Telefon je příliš daleko od LUBA
Počet satelitů	Počet satelitů, od kterých LUBA přijímá signál	>20	LUBA nemůže zachytit dostatek satelitních signálů (zkontrolujte počet satelitů).
Stav polohy	Stav polohy	4	Více informací v tabulce na další straně
Časová prodleva	Časová prodleva dat od RTK referenční stanice	0<Časová prodleva<20s	1. Chyba RTK referenční stanice 0. 2. Vzdálenost mezi LUBA a RTK ref. stanicí je příliš velká. 3. Mezi LUBA a RTK ref. stanicí je vysoká betonová zeď/kovová překážka/vysoký strom.
Odchylka polohování	Standardní odchylka polohování	0<S.D.<0.1	Polohování nedostupné

Stav polohování	Význam	Přesnost	Důvod	Řešení
0	Bez polohování		Nepřijímá vůbec žádný satelitní signál v místnosti/ LUBA zakrytá/ jiná chyba)	Přesuňte LUBA na místo s otevřeným výhledem na oblohu
1	Špatné polohování	Několik metrů	LUBA nepřijímá data z RTK stanice. Zkontrolujte časovou prodlevu dat od RTK stanice: 1) Chyba RTK referenční stanice. 2) Vzdálenost mezi LUBA a RTK ref. stanicí je příliš velká. 3) Mezi LUBA a RTK ref. stanicí je vysoká betonová zeď/kovová překážka/vysoký strom.	1. Zkontrolujte, zda LED na RTK referenční stanici svítí zeleně. 2 Upravte vzdálenost mezi LUBA a RTK referenční stanic. 3. Mezi LUBA a RTK referenční stanicí nesmí být vysoká zeď/ kovová překážka/vysoký strom. 4. Přesuňte RTK stanici na místo s otevřeným výhledem na oblohu.
2 a 4	Plovoucí polohování	20cm-1m	1.LUBA nepřijímá signál z dostatečného počtu satelitů (zkontrolujte počet satelitů) 2.RTK referenční stanice nepřijímá signál z dostatečného počtu satelitů (zkontrolujte LED na RTK stanici)	1 Přesuňte RTK referenční stanici na místo s otevřeným výhledem na oblohu. 2 Posuňte LUBA/nastavte sečení do oblasti s otevřeným výhledem na oblohu.
5	Správné polohování	Méně jak 5 cm	Polohovací stav je v pořádku.	V pořádku, LUBA může bez potíží pracovat.

8. Nastavení:

- Rychlost sekačky LUBA lze nastavit pouze při ručním ovládní.
- Pokud je dešťový senzor zapnutý nebo vypnutý.
- Logika vyhýbání se překážkám.

9. Návrat do středu mapy.

- Zahájit návrat do nabíjecí základny.
- Výchozí mapa.
- Ručně otočit ve směru/proti směru hodinových ručiček.
- Nabíjecí základna
- Šipka označuje směr sekačky LUBA.
- Vytvoření nové oblasti sečení.
- Oblast dobíjení
- Ruční ovládní vpřed/vzad.

PRÁCE S MAPOU

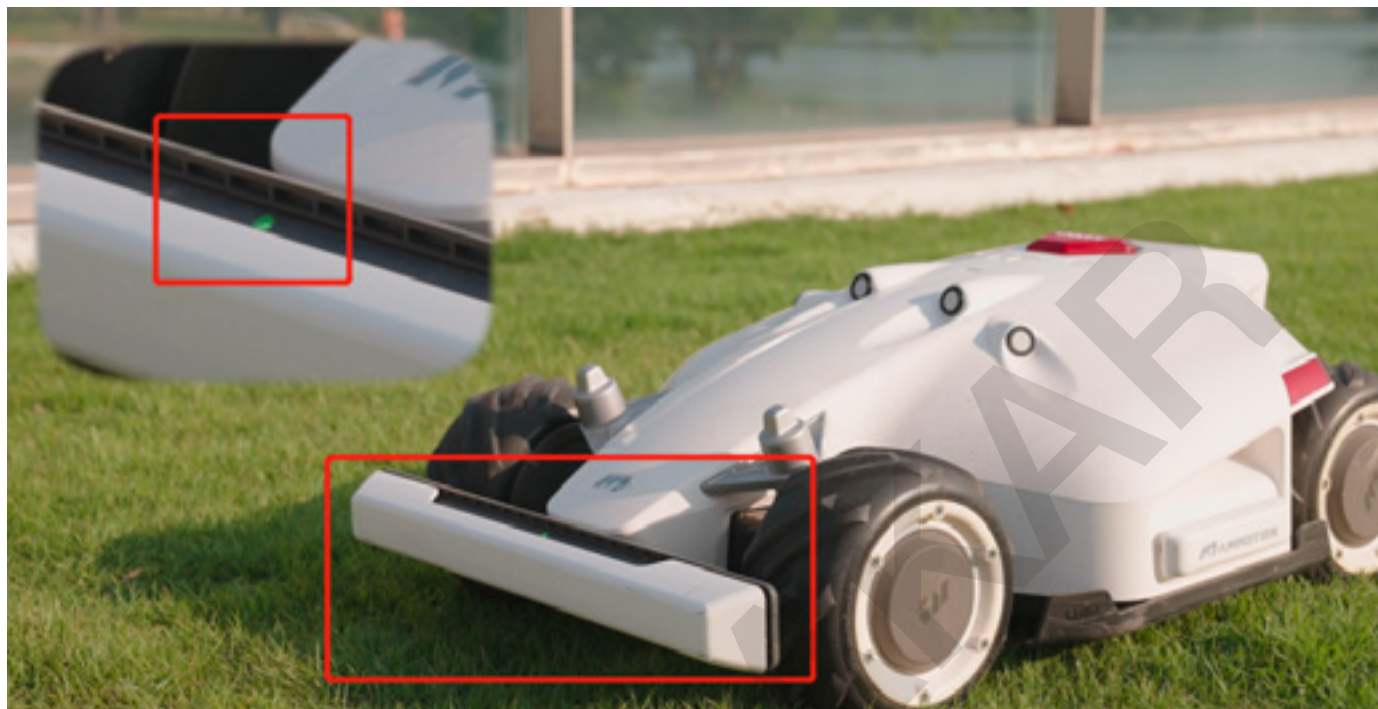
- Po dokončení registrace účtu MAMMOTION přidejte ke svému účtu sekačku LUBA.
- Ujistěte se, že jak firmware LUBA, tak aplikace mají nejnovější verzi.
- Nainstalujte nabíjecí základnu a RTK referenční stanici na správné místo.
- Zkontrolujte svůj trávník, ujistěte se, že na trávníku nejsou žádné louže, které by mohly poškodit sekačku LUBA.
- Projděte svou zahradu, utvořte si obrázek o všech předmětech a plochách vaší zahrady a poté nastavte virtuální hranice sečení, rozdělte trávník na různé oblasti a nastavte No-go zóny.

6. Zasypte všechny velké díry v trávniku.

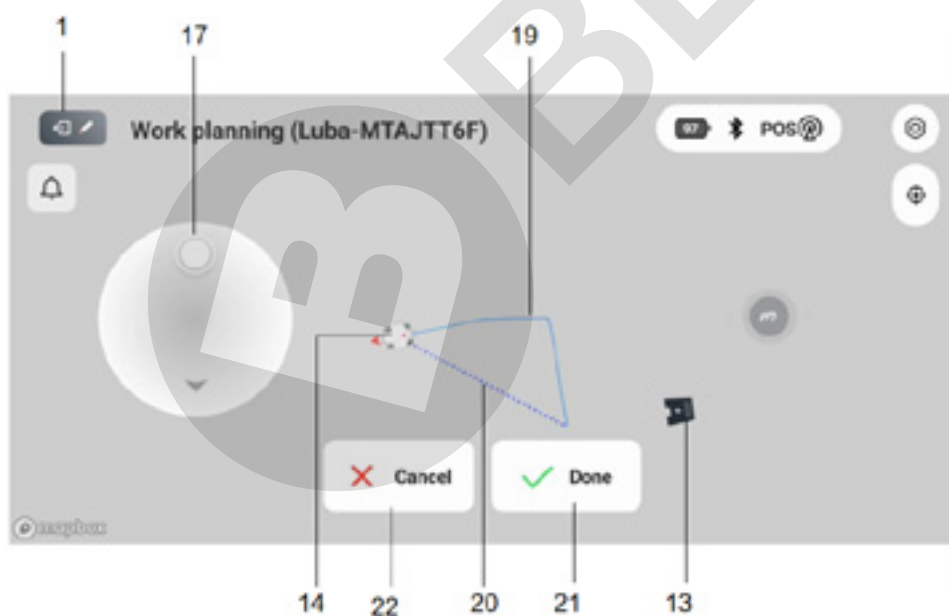
7. Když LUBA pracuje poprvé, ujistěte se, že se na trávniku nepohybuje žádný člověk, dítě, domácí mazlíček nebo nějaký pohybující se předmět.

8. Doporučujeme nastavit No-Go zóny na oblasti, kde jsou velké díry, kořeny stromů, velké kameny.

9. Sekačku LUBA je možné používat pouze s nainstalovaným předním nárazníkem, na kterém musí svítit LED zeleně.



Stránka mapy pro vytváření nové oblasti sečení:



1. Zpět na předchozí stránku: mapa, úvodní strana

13. Nabíjecí základna

14. Šipka ukazuje směr sekačky LUBA

17. Tlačítko pro ruční navigaci sekačky vpřed/vzad

19. Hranice oblasti sečení (vytváření hranice)

20. Zakreslená hranice oblasti sečení.

21. Tlačítko „Hotovo“, stiskněte toto tlačítko pro dokončení oblasti sečení a uzavření pracovní oblasti sekačky LUBA. LUBA pozná výchozí bod a oblast sečení může být uzavřena a uložena.

Poznámka: Pokud kliknete na „Hotovo“, znamená to, že oblast sečení bude ihned uložena a jedna hranice bude od počátečního bodu k aktuálnímu umístění LUBA. Pokud v mapě kliknete na „Hotovo“, vytvoří se tak trojúhelníková oblast sečení.

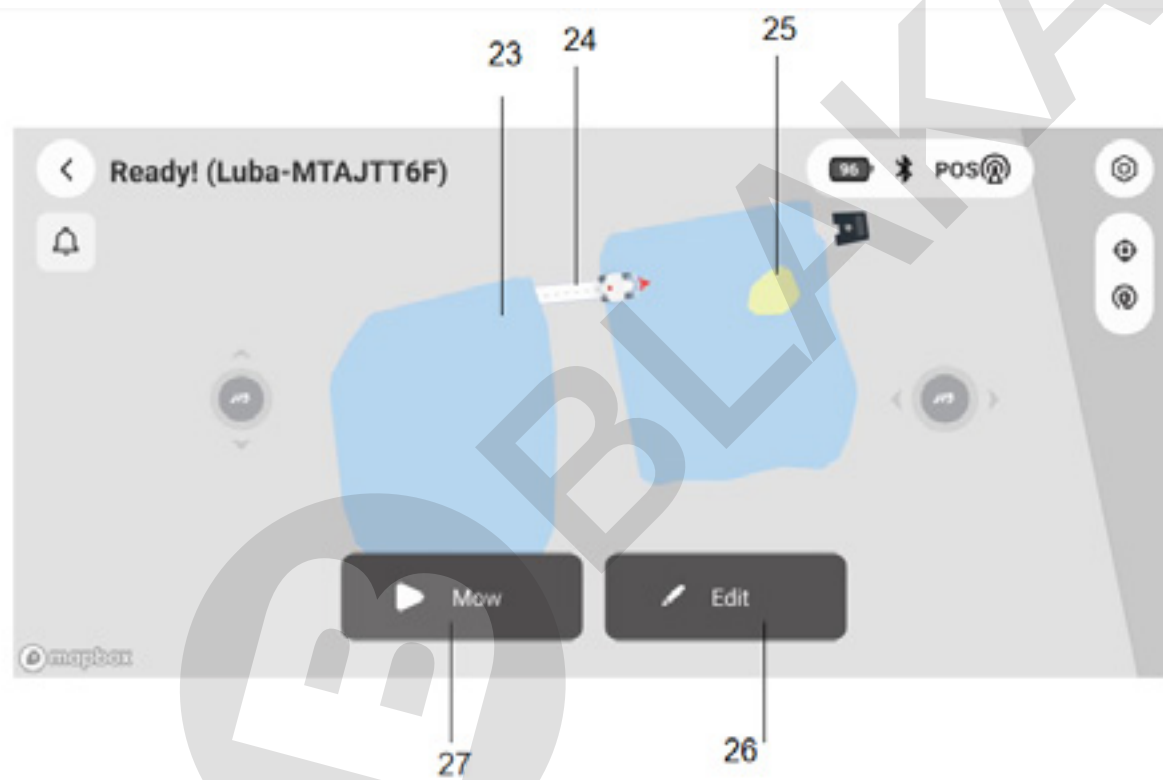
Dalším způsobem, jak správně dokončit vytváření oblasti sečení, je ruční přemístění sekačky LUBA zpět do počátečního bodu oblasti sečení nebo jiného bodu na již vytvořené hranici.

Doporučujeme kliknout na tlačítko „Hotovo“, až když jste blízko výchozího bodu, který LUBA automaticky rozpozná.

22. Tlačítko „Storno“, stiskněte pro zrušení vytváření oblasti sečení. Oblast se neuloží.

Poznámka: Při vytváření oblasti sečení není na mapě zobrazeno tlačítko "Zpět do nabíjecí základny". Nejprve musíte zrušit nebo dokončit vytváření oblasti sečení. Jakmile oblast uložíte, můžete pokračovat v plánování dalších oblastí sečení.

Poznámka: Pokud se při vytváření hranice oblasti sečení spletete nebo neprojedete část hranice správně, kliknete na tlačítko "GUMA" a smažete poslední vytvořenou část hranice a poté pokračujete v kreslení tak, jak vám vyhovuje. Po dokončení celé oblasti kliknete na "Hotovo".



23. Vybraná oblast sečení.

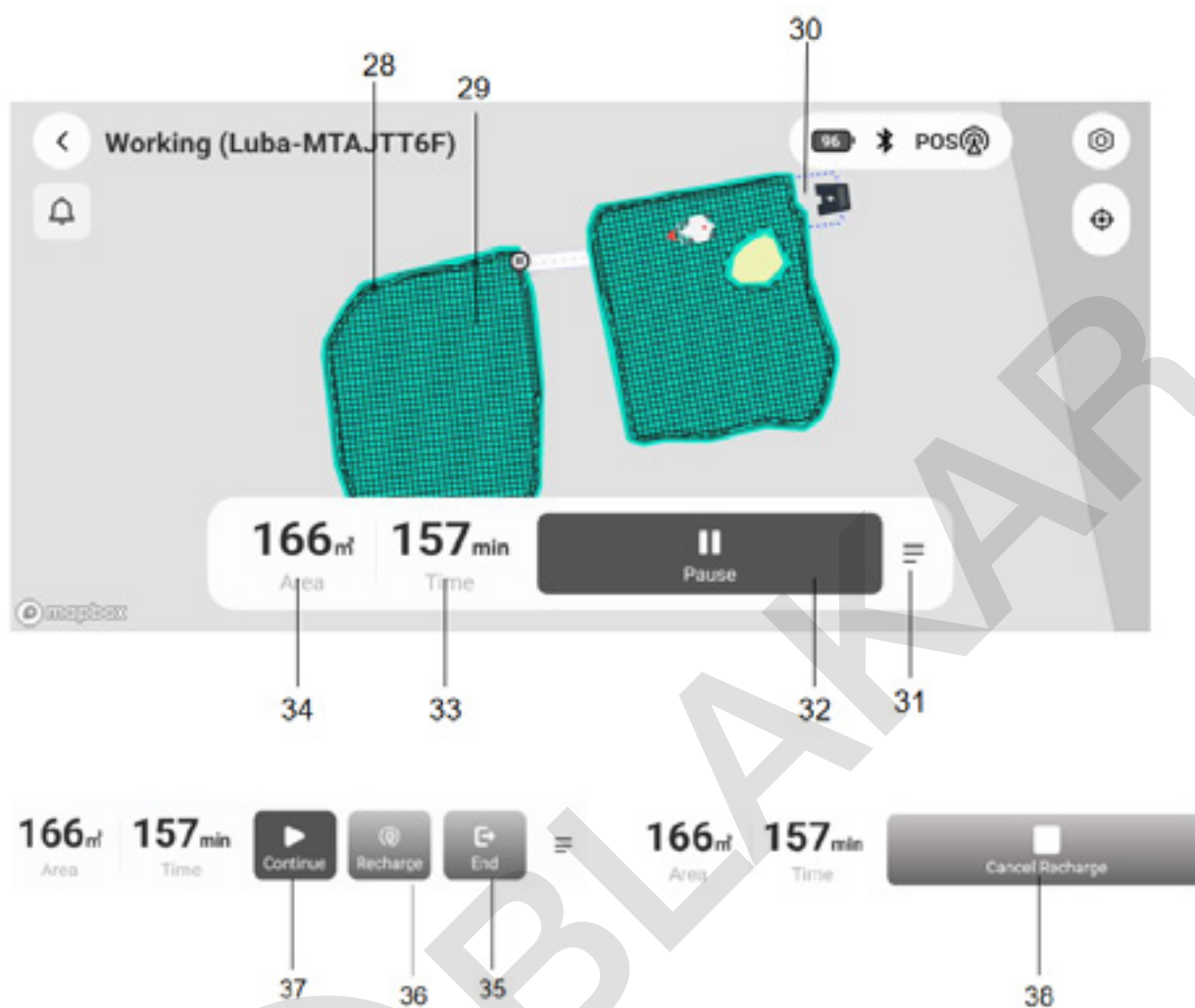
24. Propojovací cesta mezi oblastmi.

25. No-go zóna.

26. Upravit oblast sečení (přidat/odstranit/změnit oblast/změnit cestu/přidat No-go zónu).

27. Zahájit sečení trávy.

MAPA ZOBRAZENÁ V PRŮBĚHU SEČENÍ TRÁVY:



28. Hranice oblasti sečení
29. Oblast sečení
30. Oblast dobíjení
31. Další informace
32. Pauza (když LUBA pracuje automaticky)
33. Odhadovaný čas sečení trávníku (doba nabíjení není zahrnuta)
34. Velikost vybrané oblasti sečení
35. Ukončení sečení trávy (Návrat do nabíjecí základny, sečení nebude pokračovat, až LUBA nabije baterii na 95%)
36. Pauza v sekání a návrat na nabíjecí základnu (sečení nebude pokračovat, až LUBA nabije baterii na 95%)
37. Pokračování v sečení (Toto tlačítko „Pokračovat“ funguje pouze po kliknutí na „Pauza“ v aplikaci. Pokud je stisknuto tlačítko STOP na sekače LUBA, musíte použít tlačítko na sekače LUBA k jejímu odemčení a pokračování v sečení trávníku).
38. Přerušit nabíjení.

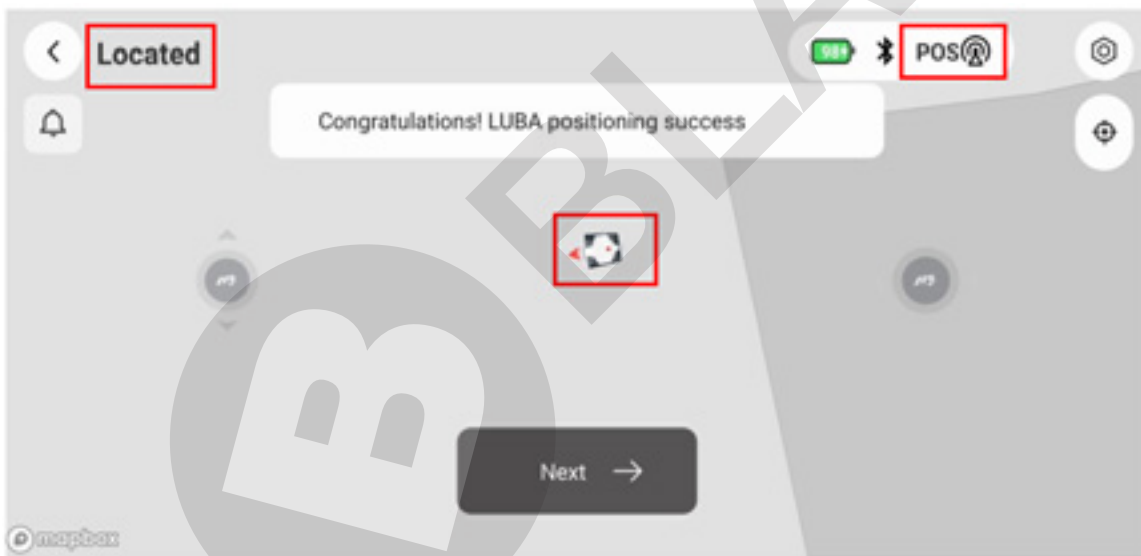
7. VYTVOŘENÍ OBLASTI SEČENÍ

Poznámka:

1. Odstraňte z trávníku hromady listí, hračky, dráty, kameny a další překážky. Ujistěte se, že děti a domácí mazlíčci neběhají po trávníku.
2. Nastavte hranice sečení 10-15 cm od okraje zdi/plotu/překážek/živých plotů a min. 30 cm od okraje bazénu.

7.1 NASTAVENÍ PŘED VYTVOŘENÍM OBLASTI SEČENÍ

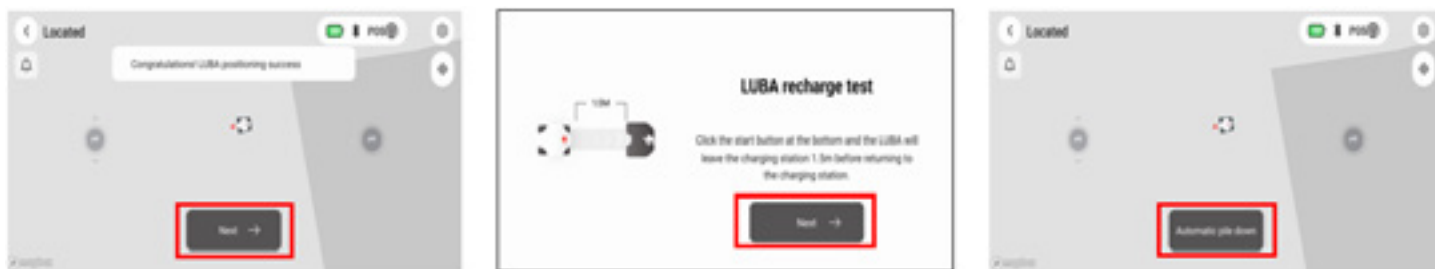
1. Nainstalujte nejprve nabíjecí základnu a RTK referenční stanici viz kapitola 3.
2. Po přidání sekačky LUBA do Mammotion aplikace viz kapitola 4.3 zapněte sekačku LUBA a proveďte upgrade na nejnovější verzi. Položte sekačku LUBA 1,5 m před nabíjecí základnu (kontakty směrem k nabíjecí základně) a stiskněte tlačítko "Návrat do nabíjecí základny" na těle LUBA. LUBA se zaparkuje do základny a označí si ji do mapy (provedení inicializace).
3. Umístění nabíjecí základny a LUBA by mělo být zobrazeno na mapě, jak je znázorněno níže, stav polohy by měl být v pořádku (symbol zobrazen černě), stav sekačky LUBA by měl být „Located“.



4. Kliknutím na tlačítko „Další“ spustíte inicializaci.



5. Po správném nastavení se stav LUBA změní na „Připraveno“, nyní můžete začít vytvářet oblast sečení jak je ukázáno níže.

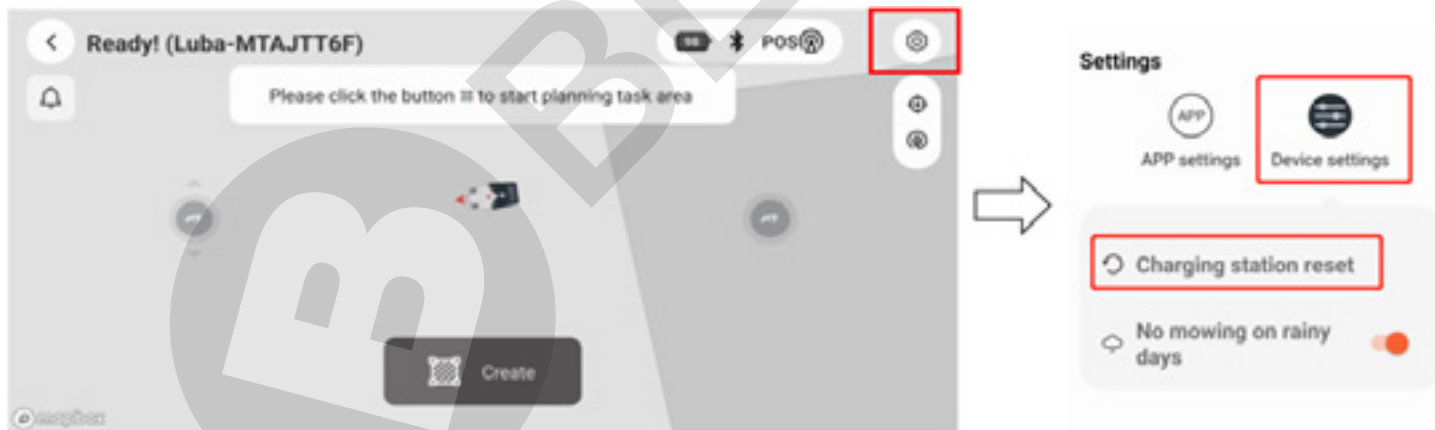


POZNÁMKA:

1. Pokud se nabíjecí základna ani RTK referenční stanice nepřemístí, při příštím restartu LUBA (např. přes zimu) nebo přidání/změně/smazání oblasti sečení nemusíte znovu provádět inicializaci sekačky LUBA. Dokud je stav LUBA „Ready“, může pokračovat v sekání.
2. Když přesunete nabíjecí základnu nebo RTK referenční stanici, měli byste znovu provést inicializaci, protože by se měl změnit souřadnicový systém sekačky LUBA a oblasti sečení.

Jak znovu provést inicializaci:

1. Nainstalujte RTK referenční stanici a nabíjecí základnu na místo, kde je necháte umístěné.
2. Umístěte sekačku 1,5m před základnu a nechte ji zajet do nabíjecí základny stiskem tlačítka "Návrat do nabíjecí základny" na těle LUBA. LUBA se zaparkuje do základny a označí si ji do mapy. Poté se v aplikaci stav sekačky LUBA zobrazí jako "Připraveno".
3. Nastavení->"Reset nabíjecí základny"



4. Již existující a uložené oblasti sečení a časové plány budou odstraněny, protože se změnil celý systém umístění nabíjecí základny a RTK referenční stanice.



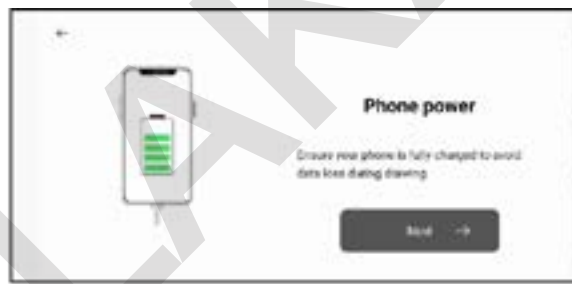
5. Stejně jako v kapitole 4.3 proveďte inicializaci, dokud se stav LUBA nezmění na „Připraveno“.

7.2 VYTVOŘENÍ OBLASTI SEČENÍ

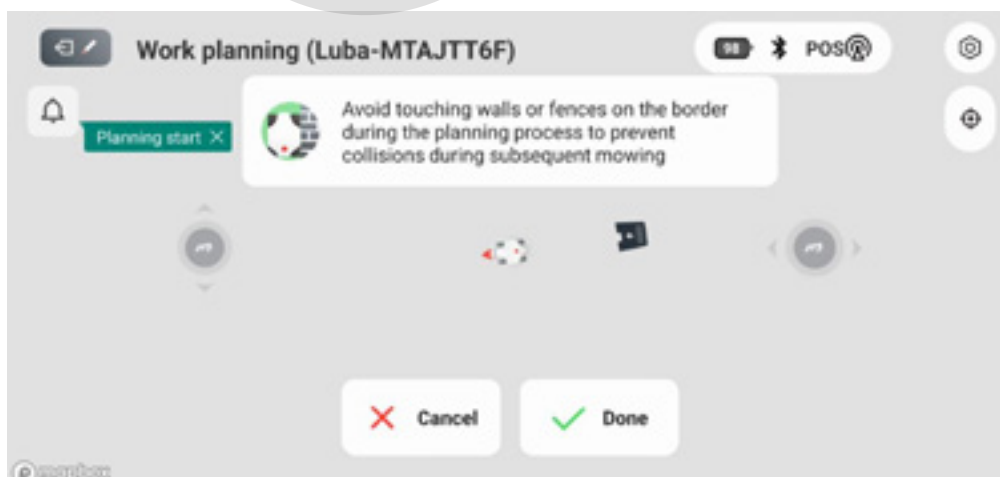
1. Klikněte na tlačítko “Create” v aplikaci pro zahájení vytváření oblasti sečení.



2. Ujistěte se, že máte před nastavením oblasti sečení vše správně nastavené.



3. Zahájení kreslení hranice oblasti sečení. Při nastavování hranice jeďte se sekačkou LUBA plynule a nenarazte do zdí nebo předmětů, aby poté vytvořená hranice byla hladká a LUBA nedělala při sekání zbytečné pohyby.



Poznámka:

Pokud kliknete na „Hotovo“, znamená to, že oblast sečení bude ihned uložena a jedna hranice bude od počátečního bodu k aktuálnímu umístění LUBA. Pokud v mapě kliknete na „Hotovo“, vytvoří se tak trojúhelníková oblast sečení.

Lepší způsob, jak správně dokončit vytváření plánu sečení, je ruční přemístění sekačky LUBA zpět do počátečního bodu oblasti sečení nebo jiného bodu na již vytvořené hranici. Doporučujeme kliknout na tlačítko „Hotovo“, až když jste blízko výchozího bodu, který LUBA pozná.

4. Tlačítko „Storno“, stiskněte pro zrušení vytváření oblasti sečení. Oblast se neuloží.

Poznámka: Při vytváření oblasti sečení není na mapě zobrazeno tlačítko "Zpět do nabíjecí základny". Nejprve musíte zrušit nebo dokončit vytváření oblasti sečení. Jakmile oblast uložíte, můžete pokračovat v nastavování dalších oblastí.

Nastavte hranice oblasti sečení 10-15 cm od zdi/plotu/překážek/živých plotů atd.

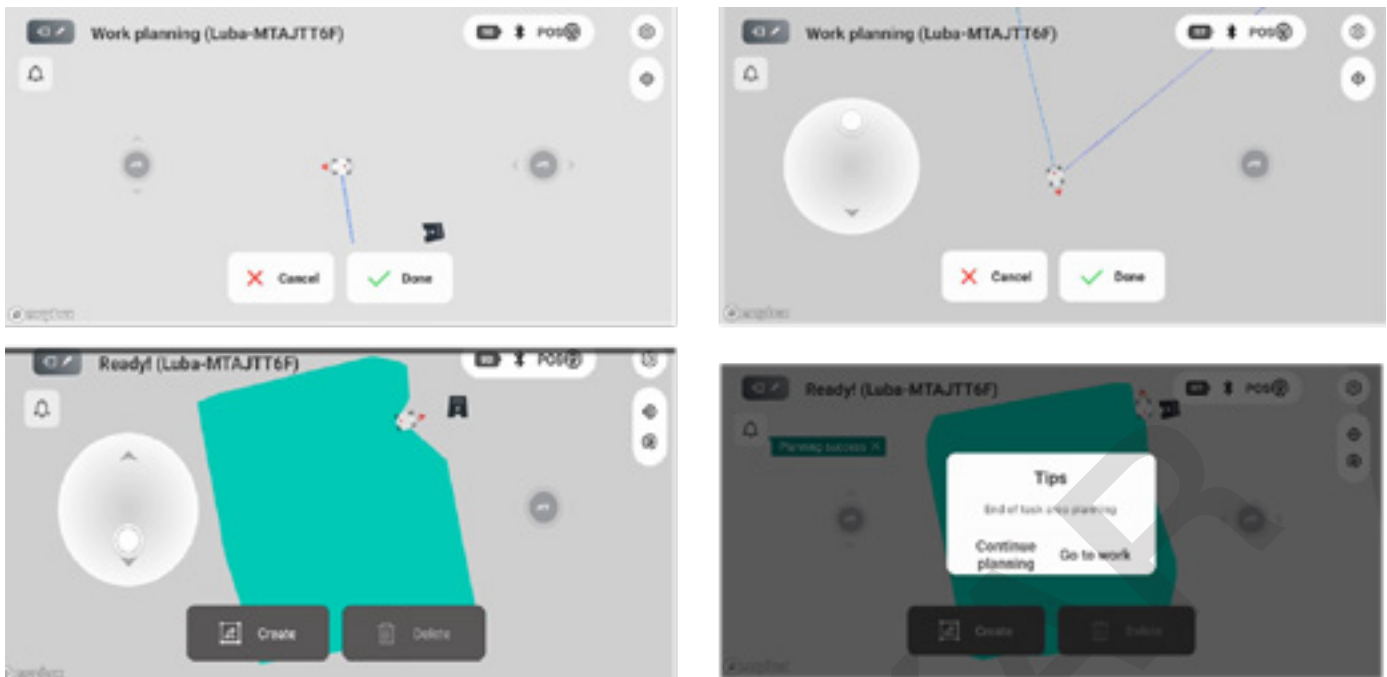
DŮLEŽITÉ: Pokud se při vytváření hranice oblasti sečení spletete nebo neprojedete část hranice správně, kliknete na tlačítko "GUMA" a smažete poslední vytvořenou část hranice a poté pokračujete v kreslení tak, jak vám vyhovuje. Po dokončení celé oblasti kliknete na "Hotovo".



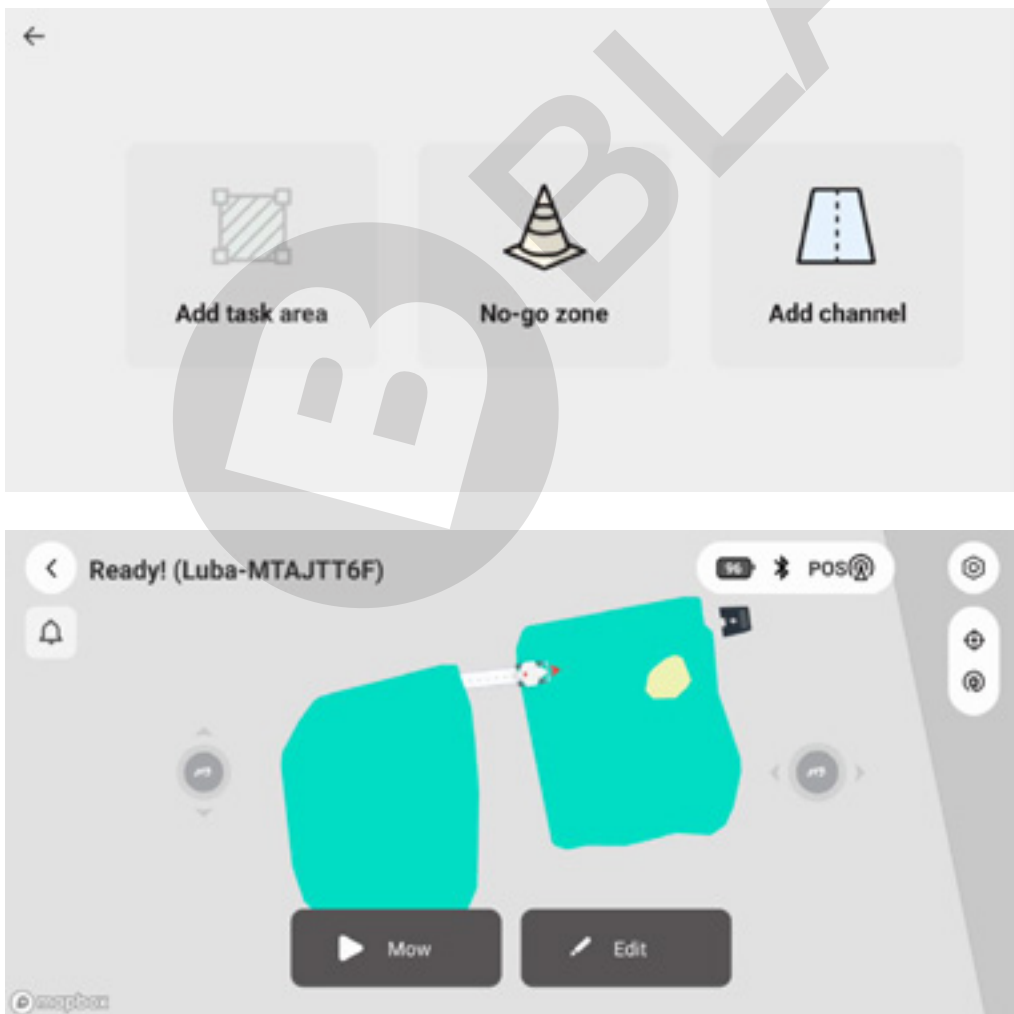
5. Při nastavování hranice se držte max. 3 m od sekačky LUBA kvůli dobrému signálu Bluetooth, jinak se nemusí hranice správně nastavit.



6. Dokončíte hranici první oblasti sečení.



7. Nyní můžete pokračovat v nastavování uložené oblasti sečení (přidat čas sekání, přidat No-go zónu, přidat cestu připojení další oblasti) a vytvářet další oblast sečení.



DŮLEŽITÉ

Nejprve navigujte sekačku LUBA do již vytvořené oblasti sečení, abyste mohli vytvořit propojovací cestu nebo vytvořit No-go zónu.

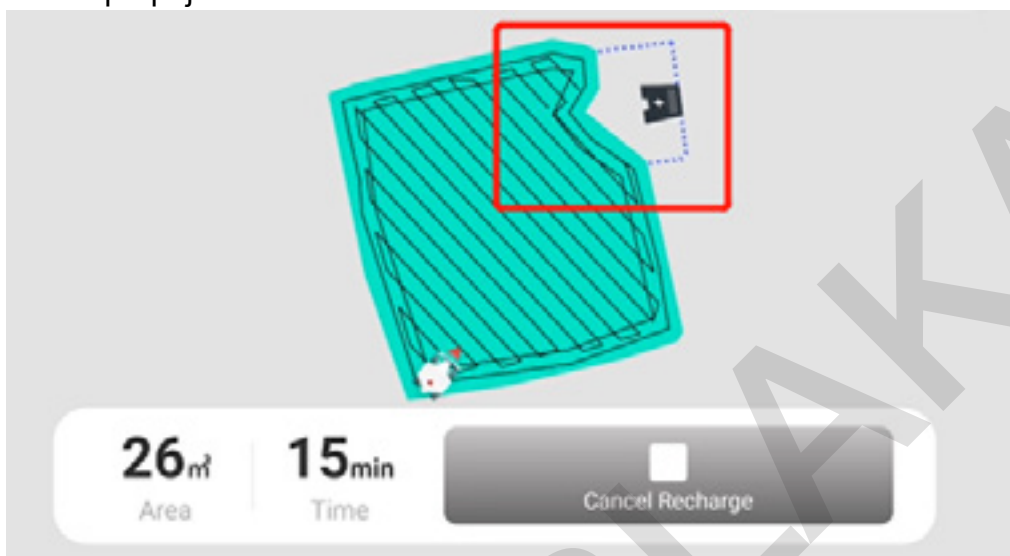
Pokud chcete vytvořit novou oblast sečení, LUBA nesmí být umístěna v jiné, dříve vytvořené, oblasti sečení.

Pokud se dvě oblasti sečení překrývají, po vytvoření přesahu bude část přesahu patřit do oblasti dříve vytvořené.

Při vytvoření více oblastí musíte vytvořit propojovací cesty.

DŮRAZNĚ DOPRUCUJEME nastavit bazén, záhony, stromy a kořeny, živé ploty a další potenciální překážky na trávníku jako No-go zóny.

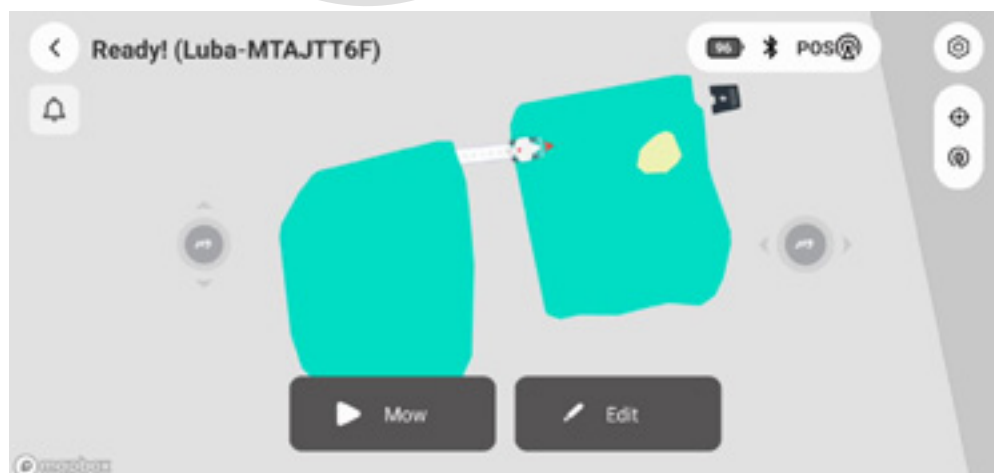
Pokud je nabíjecí základna umístěna velmi blízko jedné z oblastí a k této oblasti je připojena „oblast dobíjení“ (jak je znázorněno níže), mezi oblastí sečení a nabíjecí základnou nemusí být žádná propojovací cesta.



Pokud není "oblast dobíjení" připojena k žádné oblasti sečení, je potřeba vytvořit propojovací cestu.



8. Jakmile jsou vytvořeny všechny oblasti sečení, No-go zóny a cesty připojení, je úspěšně vytvořena kompletní mapa sečení. Pokud není nic vybráno, je mapa úkolů zelená, jak je znázorněno níže:



7.3 ÚPRAVA OBLASTÍ SEČENÍ

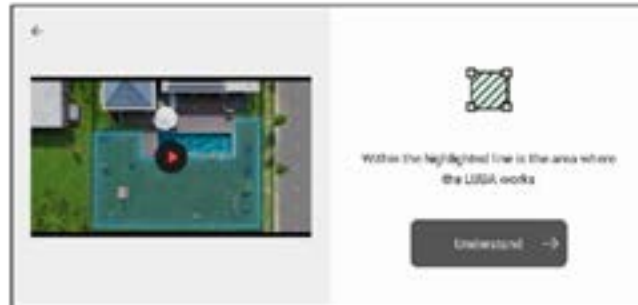
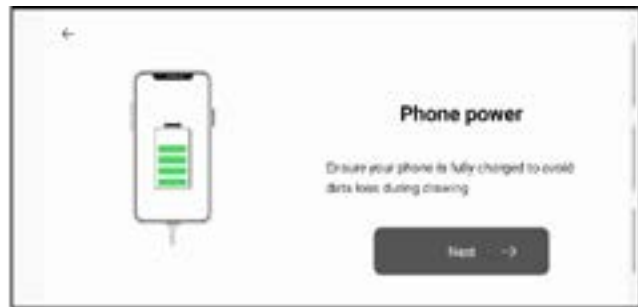
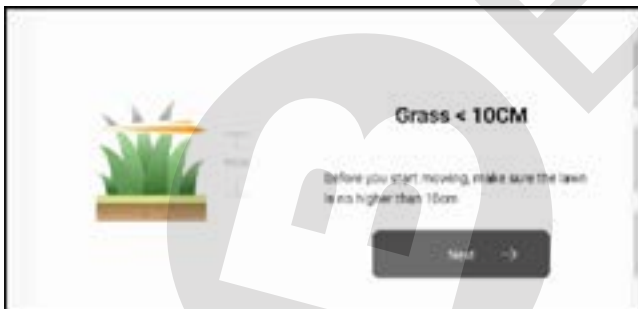
1. Kliknutím na tlačítko „Upravit“ upravíte oblasti sečení, aktuálně můžete do již existujících oblastí sečení přidávat No-go zóny, propojovací cesty a můžete oblasti sečení smazat.



2. Celou uloženou mapu můžete kompletně smazat.

POZNÁMKA:

- Ujistěte se, že výška trávy na vašem trávníku je max. 10 cm. Pokud je výška trávy na vašem trávníku vyšší než 10 cm, posekejte trávu nejprve na méně než 10 cm jak ukazuje průvodce.
- Nezapomeňte také z trávníku odstranit předměty, které zbytečně překážají sekačce LUBA v sekání a v průběhu sekání by se po trávníku neměly pohybovat děti a domácí mazlíčci.



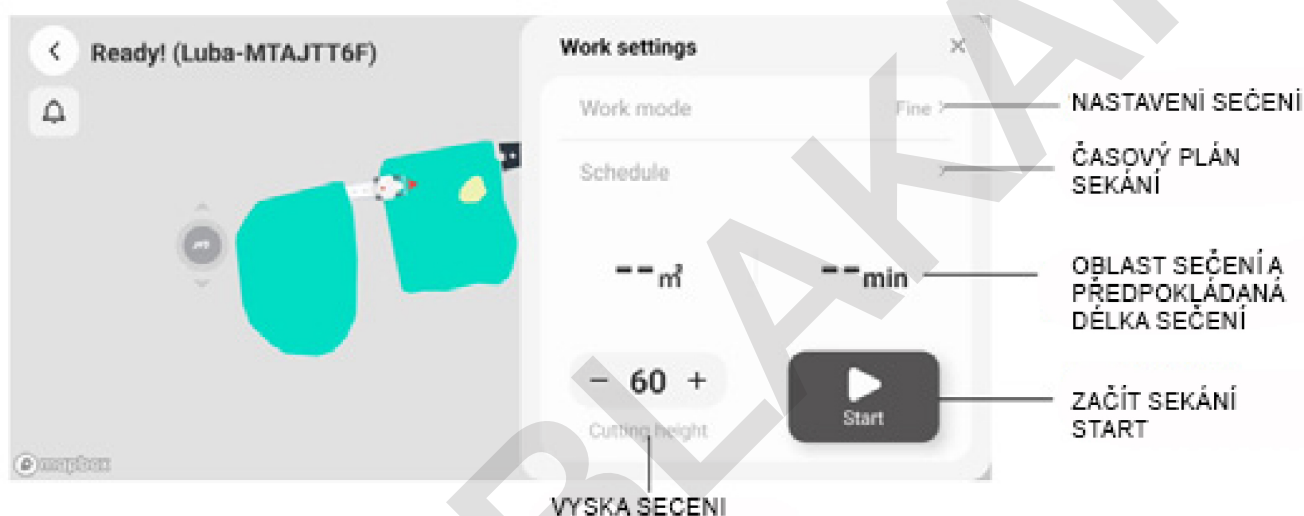
3. Pokud je výška trávy vyšší než 60 mm, doporučujeme nastavit výšku sečení vyšší než 40 mm, ujistěte se, že pokaždé LUBA seká pouze 1/3 výšky trávy (např. pokud je vaše původní výška trávy 60 mm, nastavte výšku sekání LUBA 40 nebo 45 mm; pokud je vaše původní výška trávy 90 - 100 mm, nastavte výšku sečení LUBA 60 mm atd.)

4. Pokud se vyskytne jakýkoli neočekávaný problém, stiskněte tlačítko STOP a uzamkněte sekačku LUBA. Nejvyšší prioritu má vždy tlačítko STOP.
5. Pokud se aktivuje Lift senzor (sekačka je nadzvednutá, nakloněná), LUBA se zastaví. Pro spuštění stiskněte tlačítko sekání trávy a potom tlačítko Start pro odblokování LUBA.
6. Nesekejte váš trávník častěji než jednou denně. Příliš časté sekání může poškodit trávník.

8. NASTAVENÍ PARAMETRŮ, ČASU SEČENÍ A ZAHÁJENÍ SEKÁNÍ

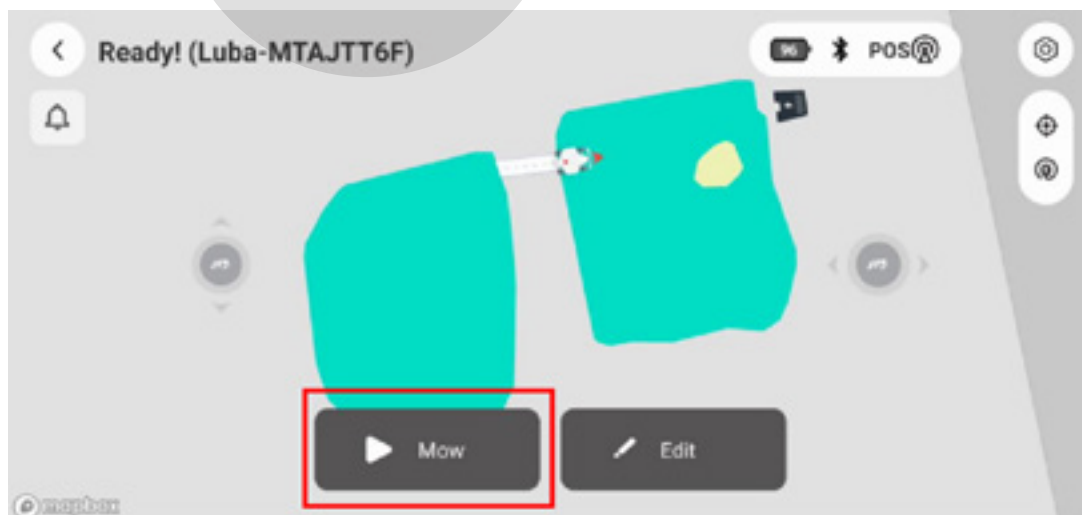
8.1 POPIS NASTAVENÍ PARAMETRŮ SEČENÍ

Při nastavování musí být LUBA k telefonu připojena přes Bluetooth.



8.2 NASTAVENÍ PARAMETRŮ PRO OBLASTI SEKÁNÍ

Jakmile máte uložené oblasti sečení, můžete kliknout na tlačítko „MOW“ pro nastavení pracovních parametrů a poté začít s plánováním nebo sekáním trávy.

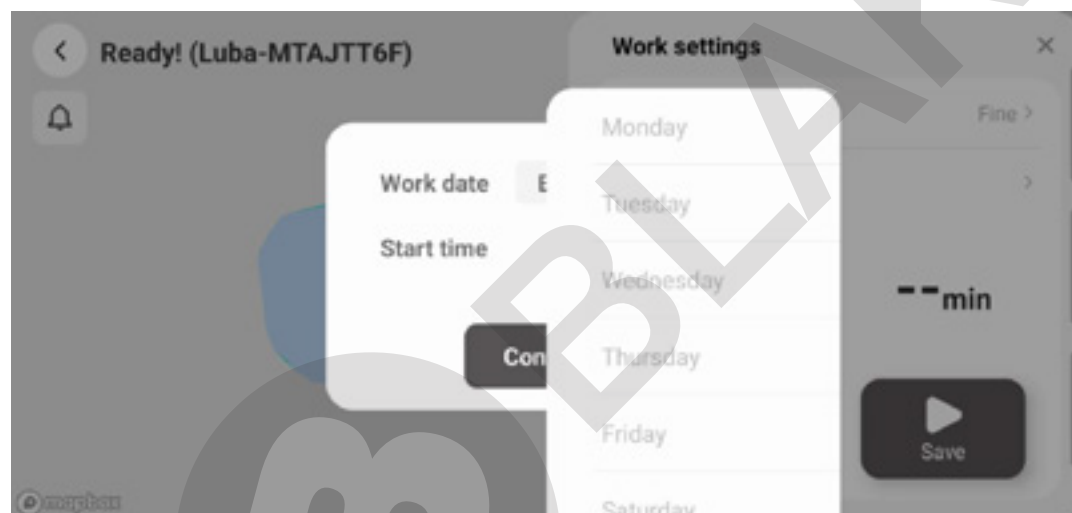


8.3 ČASOVÝ PLÁN SEKÁNÍ

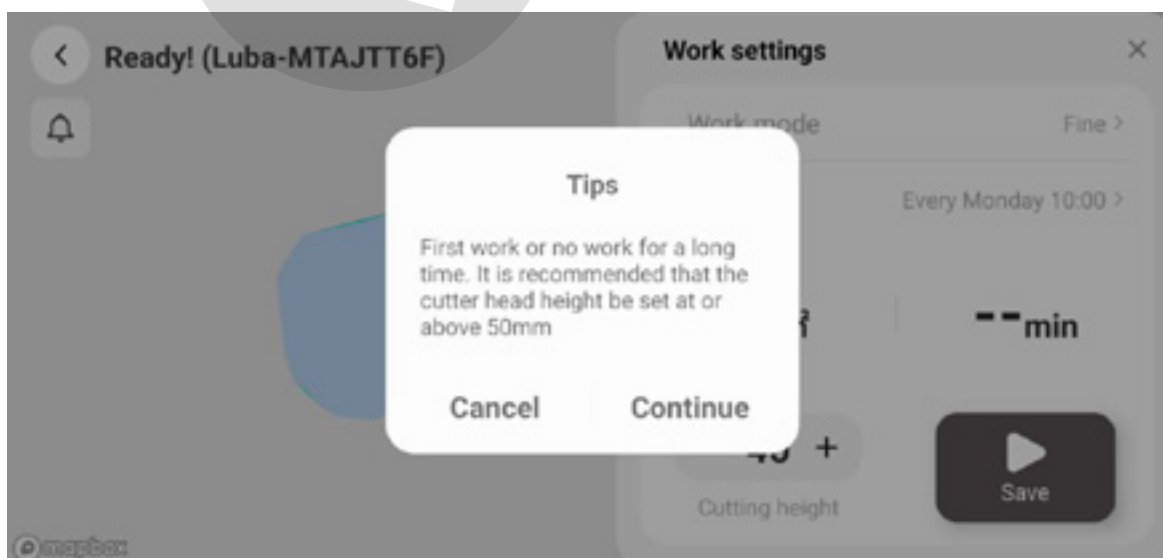
1. Vyberte oblast, pro kterou chcete nastavit časový plán.



2. Nastavte jednotlivé dny v týdnu a časy, kdy chcete, aby LUBA začala sekat danou oblast.

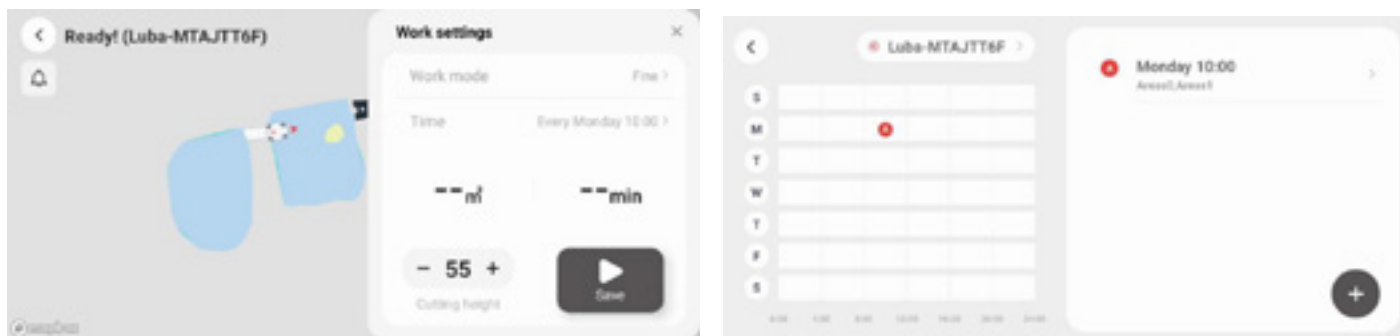


3. Při prvním použití LUBA důrazně doporučujeme nastavit výšku sečení vyšší než 50 mm.



4. Harmonogram každého sekání bude uveden v rozvrhu.

CZ



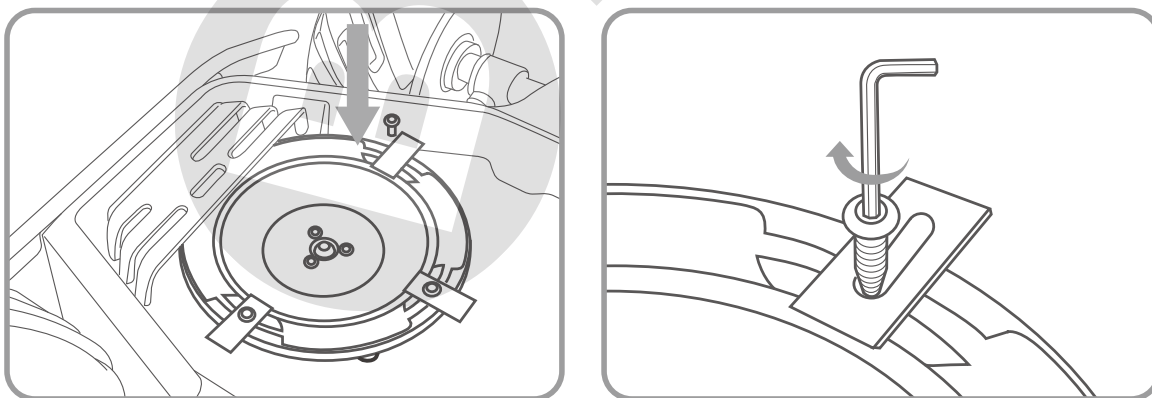
9. VÝMĚNA ŽACÍCH NOŽŮ

Žací nože lze snadno vyměnit, pokud jsou opotřebované nebo poškozené. Žací nože jsou broušené oboustranně a můžete je proto otočit.

Doporučená délka výměny: každé 3 měsíce

Budete potřebovat: imbus M2.5

Před výměnou, kontrolou nebo čištěním žacích nožů MUSÍ BÝT LUBA VYPNUTÁ a musí být z LUBY vyndaný KLÍČ. Ujistěte se, že jsou nože bezpečně a pružně upevněny. Před výměnou žacích nožů si nasadte na ruce kožené pracovní rukavice, pracovní obuv a dlouhé kalhoty.



POZNÁMKA:

1. Pokud výsledek sečení nevypadá tak dobře jako při předchozím sečení trávy, doporučujeme vyměnit všechny žací nože současně.
2. Nože se doporučuje vyměnit každé tři měsíce nebo po 150 hodinách sečení. U husté trávy může být nutné žací nože vyměňovat častěji.

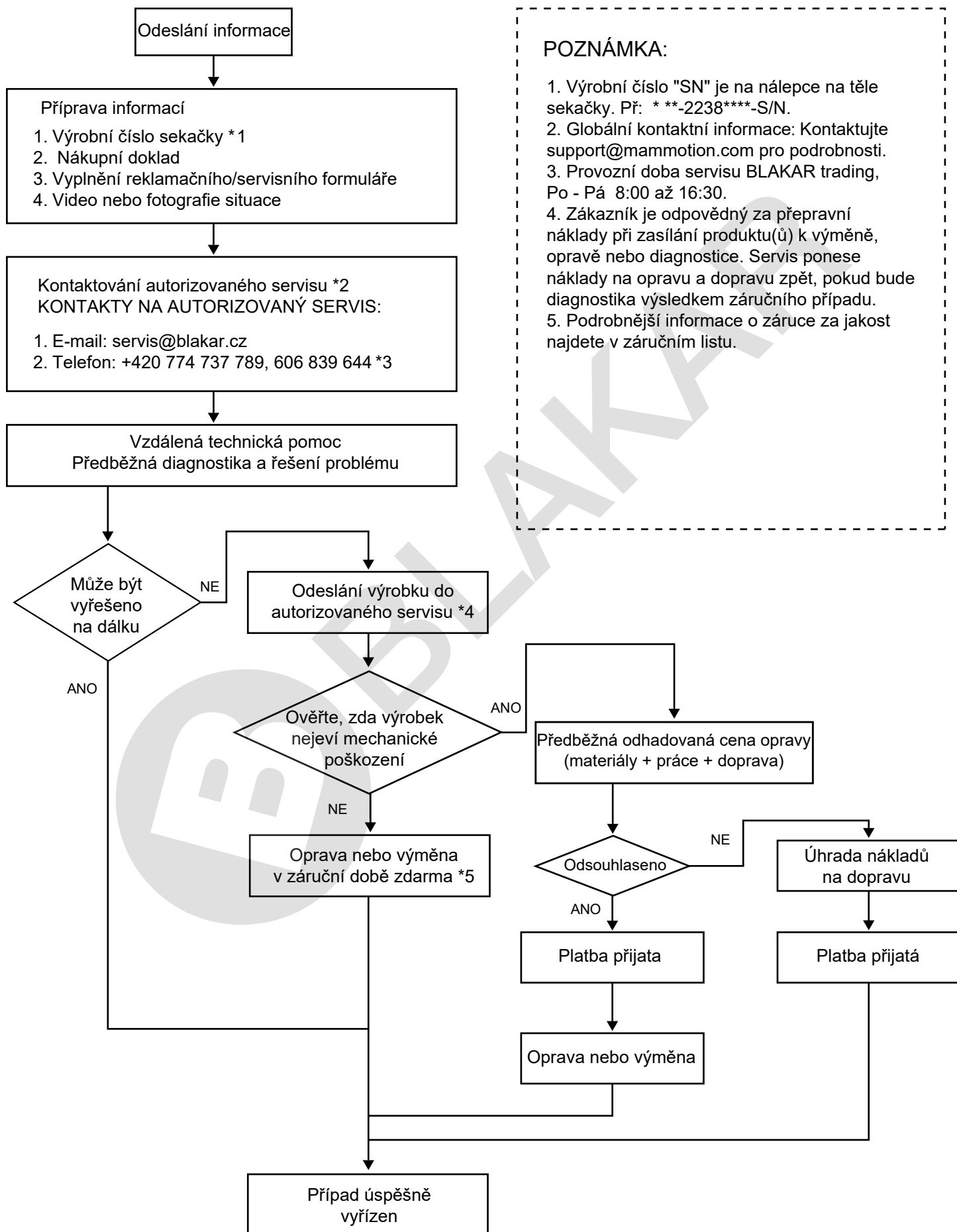
10. TECHNICKÁ SPECIFIKACE

Specifikace	LUBA AWD 5000	LUBA AWD 3000	LUBA AWD 1000
Plocha trávníku	do 5000m ²	do 3000m ²	do 1000m ²
Pohon	Pohon všech kol (AWD)	Pohon všech kol (AWD)	Pohon všech kol (AWD)
Max. sklon	sklon 75%	sklon 65%	sklon 65%
Přejezd nerovností	50 mm	50 mm	30 mm
Výška sečení	30-70 mm	30-70 mm	30-70 mm
Šířka sečení	400mm	400mm	400mm
Max. plocha za hodinu	500 m ²	350 m ²	350 m ²
Kapacita baterie	10Ah	10Ah	4.5Ah
Délka nabíjení	150 min	150 min	150 min
Výdrž baterie	3h	3h	2h
Nabíjení	Automatické	Automatické	Automatické
Typ baterie	Lithium-ion	Lithium-ion	Lithium-ion
Virtuální hranice	Ano	Ano	Ano
Automatická navigace	Ano	Ano	Ano
Pracovní mód	4 módy	4 módy	4 módy
Max. počet oblastí sečení	10	6	3
Vyhýbání se překážkám	Ano	Ano	Ano
No-go zóny	Ano	Ano	Ano
Dešťový senzor	Ano	Ano	Ano
Typ připojení	Bluetooth, Wi-Fi	Bluetooth, Wi-Fi	Bluetooth, Wi-Fi
Aplikace	Mammotion App	Mammotion App	Mammotion App
Časový plánovač sečení	Ano	Ano	Ano
Firmware Update	FOTA	FOTA	FOTA
GPS proti krádeži *	Ano	Ano	Ano

* PŘIPRAVUJE SE. Pro GPS ochranu musí být na celém pozemku dostupná Wifi nebo musí být LUBA 4G (možnost update starších modelů LUBA na 4G)

11. SERVISNÍ PODMÍNKY

11. 1 POSTUP ŘEŠENÍ SERVISU/REKLAMACE



12. ÚDRŽBA

Aby byl vaše sekačka LUBA vždy v dobrém stavu, po každém sekání ji vyčistěte. Před čištěním sekačky ji vypněte Vypínačem. Před čištěním si nasadte kožené pracovní rukavice, oblečte si kalhoty a obujte si pevné pracovní boty. Očistěte ze sekačky odřezky trávy, větvičky, listí nebo prach.

1. Údržba kol a žacích nožů (po každém sekání)

1.1 Vypněte sekačku Vypínačem a vyjměte z LUBY klíč. Překlopte ji na měkký povrch. Poté odstraňte odřezky, větvičky nebo listy ze spodní části sekačky. Ujistěte se, že jsou kotouče řezných nožů čisté a nezasekávají se.

1.2 Pokud jste sekačku LUBA delší dobu nepoužívali, doporučujeme přidat na žací nože, po jejich očištění, kapku oleje proti korozi.

1.3 Zkontrolujte držáky všech čtyř kol zda jsou čisté, případně je očištěte.

1.4 Žací nože doporučujeme vyměnit každé 3 měsíce nebo po 150 hodinách sečení.

2. Údržba baterie

2.1 Před dlouhodobým uskladněním musí být baterie nabitá na 50 % až 60 %.

2.2 I pokud sekačku nepoužíváte, nechte baterii plně nabít každé 3 měsíce.

2.3 Nabíjecí kontakty na sekačce udržujte čisté a suché. Zkontrolujte je po každém dokončení sekání.

3. Údržba těla sekačky (po každém sekání)

1.1 Vypněte sekačku Vypínačem a vyjměte z LUBY klíč. Očistěte kryt a kola sekačky čistou vodou (ostříkáním hadicí), a zkontrolujte, že nikde v sekačce není uvíznutý klacík, kámen či větší množství trávy.

1.2 Pokud je některá část sekačky mechanicky poškozená, nechte tuto část co nejdříve vyměnit za novou. Pokud je poškozený adaptér, napájecí kabely nebo nabíjecí základna, vyměňte tyto části ihned za nové.

Odpovědnost výrobce

Na sekačku LUBA se vztahuje zákonná záruka za jakost mimo níže uvedené body:

1. Mechanické či jiné poškození způsobené nevýrobními faktory, včetně, ale nejen, uživatelských chyb.
2. Poškození způsobené neoprávněnou úpravou, rozebráním nebo otevřením pláště, které není v souladu s oficiálními pokyny nebo návodem.
3. Škody způsobené nesprávnou instalací, nesprávným použitím nebo provozem, který není v souladu s oficiálními pokyny nebo návodem.
4. Škody způsobené neautorizovaným poskytovatelem služeb.
5. Škody způsobené neoprávněnou úpravou obvodů a nesouladem nebo nesprávným použitím baterie a nabíječky (použití neoriginálního příslušenství a dílů).
6. Škody způsobené uživateli, kteří nedodržují pokyny a doporučení v návodu.
7. Škody způsobené provozem ve špatných podmínkách trávníku (tzn. velké záplavové plochy bez nastavení No-go zón, mnoho kamenů v trávníku atd.)

8. Škody způsobené provozem výrobku v prostředí s elektromagnetickým rušením (tj. v důlních oblastech nebo v blízkosti rádiových vysílacích věží, vysokonapěťových drátů, rozveden atd.).
9. Poškození způsobené provozem produktu v prostředí, které je rušeno jinými bezdrátovými zařízeními (tj. vysílač, video-downlink, Wi-Fi signály atd.).
10. Poškození způsobené problémy se spolehlivostí nebo kompatibilitou při použití neautorizovaných dílů třetích stran.
11. Poškození způsobené provozem sekačky se slabě nabitou nebo vadnou baterií.
12. Ztráta nebo poškození dat výrobkem.
13. Jakýkoli softwarový program, ať už dodaný s produktem nebo nainstalovaný následně.
14. Selhání nebo poškození způsobené jakýmkoliv produktem třetích stran, včetně těch, které MAMMOTION může poskytnout nebo integrovat do produktu MAMMOTION na vaši žádost.
15. Škody vzniklé v důsledku jakékoli technické nebo jiné podpory, která není od MAMMOTION nebo MAMMOTION autorizovaného servisu, jako je pomoc s nastavením produktu, instalace a aktualizace firmware.
16. Škody způsobené provozem sekačky v citlivé zóně (vojenská zóna, zóna ochrany přírodních zdrojů atd.)
17. Škody způsobené nepředvídatelnými faktory (auta, divoká zvěř, záplavy atd.)
18. Výrobky nebo díly s pozměněným identifikačním štítkem nebo ze kterých byl identifikační štítek odstraněn.

Pro více informací prosím navštivte naše webové stránky www.lubasekacky.cz

Informace uvedené v návodu podléhají změnám bez předchozího upozornění výrobcem.



BLAKAR trading s.r.o. prohlašuje, že stanovený výrobek LUBA je ve shodě a splňuje směrnici 2014/53/EU. Plná verze prohlášení o shodě je k dispozici na www.blakar.cz/prohlaseni-o-shode/



Veškeré elektrické a elektronické výrobky musí být likvidovány odděleně od komunálního odpadu prostřednictvím určených sběrných míst. Ekologická likvidace tohoto zařízení je zajištěna v rámci kolektivního systému Asekol (www.asekol.cz).



Použité baterie nebo akumulátory nepatří do netříděného odpadu, můžete je bezplatně odevzdávat na mnoha místech, která jsou označena jako „místa zpětného odběru“ společností Asekol (www.asekol.cz).



Značka ZELENÝ BOD je ochrannou známkou. ZELENÝ BOD znamená, že za tento obal byl uhrazen finanční příspěvek organizaci zajišťující zpětný odběr a využití obalového odpadu v souladu se Směrnicí ES 94/62 (www.ekokom.cz).

Symbole a nálepky



VAROVÁNÍ - před použitím zařízení si přečtěte návod k obsluze.



VAROVÁNÍ - Při práci dodržujte bezpečnou vzdálenost.



Na zařízení nejezděte.



Udržujte ruce a nohy mimo dosah rotujících nožů.



VAROVÁNÍ - Před prací na stroji nebo jeho zvedáním vyjměte akumulátor nebo výrobek vypněte hlavním vypínačem.



VAROVÁNÍ - Tento produkt není dovoleno likvidovat jako běžný odpad. Zajistěte likvidaci výrobku v souladu s místními předpisy.



Tento produkt je v souladu s platnými směrnici CE.



SMPS (spínaný napájecí zdroj)



Spotřebič třídy II



Stupeň účinnosti



Spotřebič třídy III



Stejnosměrný elektrický proud



SMPS s bezpečnostním oddělovacím transformátorem odolným proti zkratu (inherentně nebo neinherentně)



Střídavý elektrický proud



LASEROVÝ Produkt TŘÍDY 1.. Splňuje požadavky 21 CFR 1040.10 a 1040.11 s výjimkou shody s IEC60825-1 Ed.3., jak je popsáno v Oznámení o lasech č. 56 ze dne 8. května 2019.

ZÁRUČNÍ LIST

Model	
SN:	
Datum prodeje:	
Razítko prodejce:	

Tento záruční list platí pro výrobky dovezené do České republiky firmou BLAKAR trading s.r.o. , provozovna: Azalková 1272, 252 42 Horní Jirčany, IČ: 282343391, DIČ: CZ28234391.

ZÁRUČNÍ PODMÍNKY

- Na výrobek se poskytuje záruka za jakost v délce 24 měsíců ode dne prodeje spotřebiteli.
- Záruka se vztahuje na vady vzniklé prokazatelně následkem vadného materiálu.
- Záruka se nevztahuje na vady způsobené dopravou, nedodržením pokynů k obsluze uvedených v návodu, špatnou údržbou, mechanickým poškozením, zásahem do spotřebiče, nebo závady způsobené poruchami v el. síti, nesprávnou instalací, nevhodným umístěním (prašné, chemicky či jinak nevhodné prostředí)
- Záruka se nevztahuje na vady způsobené běžným opotřebením (u baterií zejména ztráta kapacity, životnost baterie je minimálně 6 měsíců ode dne prodeje, či opotřebením řezacích nožů, pneumatik kol atd.).
- Výrobek je určen pouze a výhradně pro použití v domácnostech. Použití výrobku pro jiné účely, než pro které je určen, vylučuje možnost uplatnění záruky.
- Pro uplatnění záruky je nutné předložit doklad o koupi (například faktura, stvrzenka, vyplněný záruční list s razítkem prodejce)

Autorizovaný servis pro Českou republiku

BLAKAR trading s.r.o., Azalková 1272,

252 42 Horní Jirčany, Česká republika

tel.: +420 606 839 644, +420 774 737 789

(Po – Pá 8:00-16:30)

e-mail: servis@blakar.cz

 AMMOTION